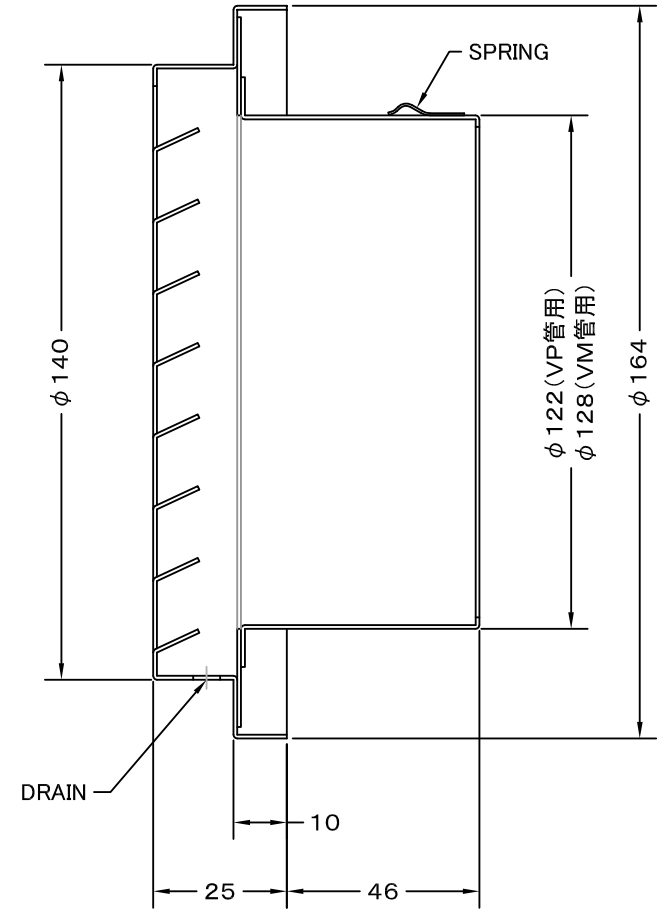
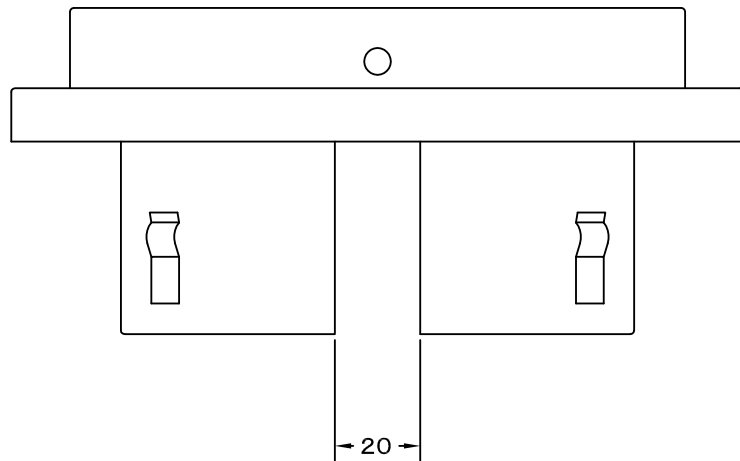
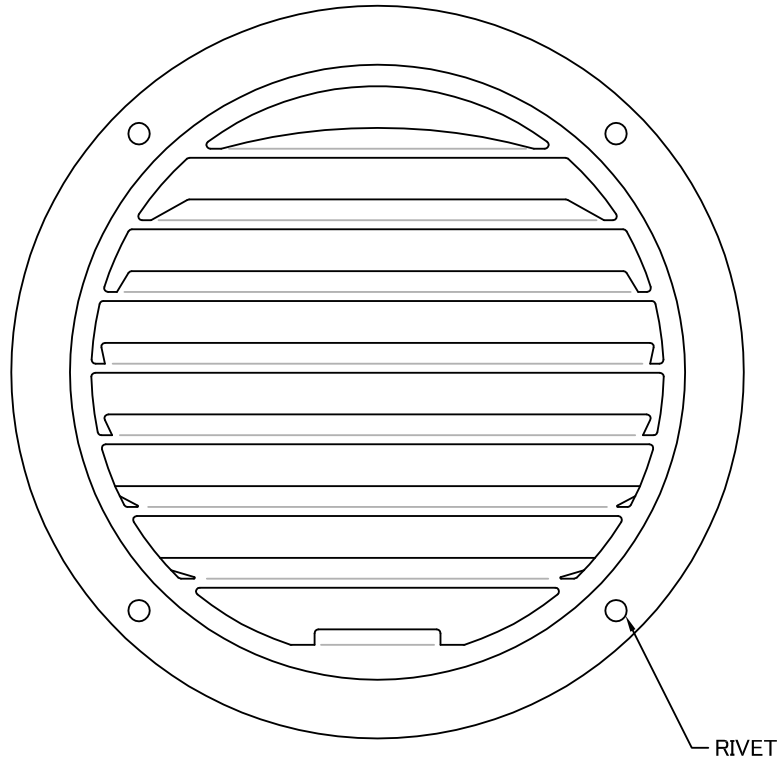


TITLE

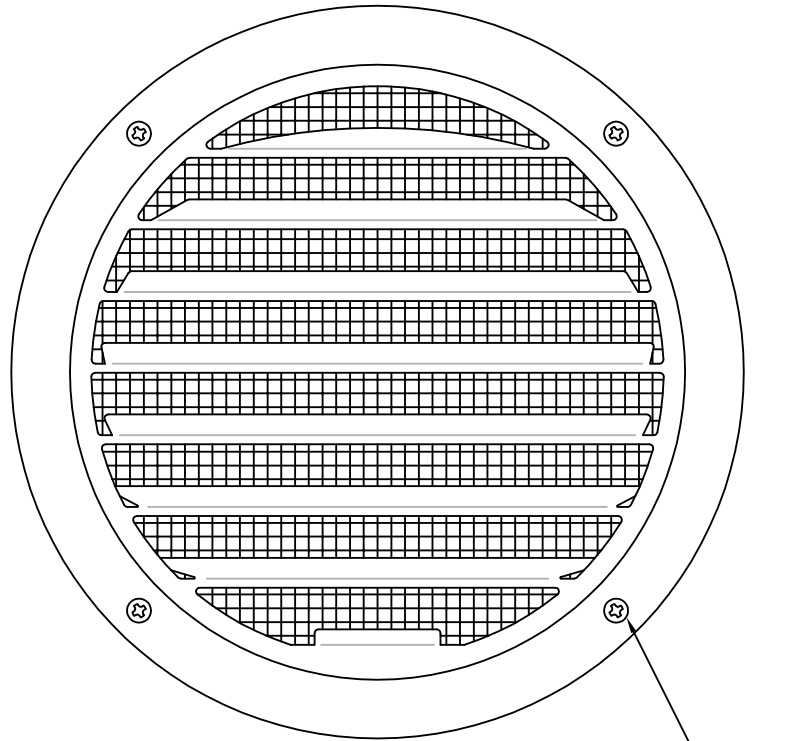


材質	SUS 304 , 0. 5t						
表面仕上	シルバー焼付塗装仕上げ						
図面名称	ステンレス製薄型ベントキャップ (二管路管用・BL認定品)				型式	SVK 125GSBL	
	承認	検図	製図	設計	尺度	FREE	
H. T	I. T	S. M	K. N	作成日	2010.09.01	図番	BA001007A

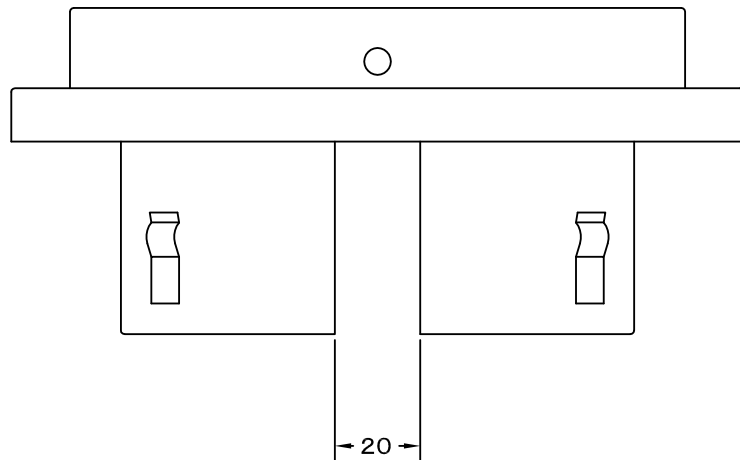


西邦工業株式会社

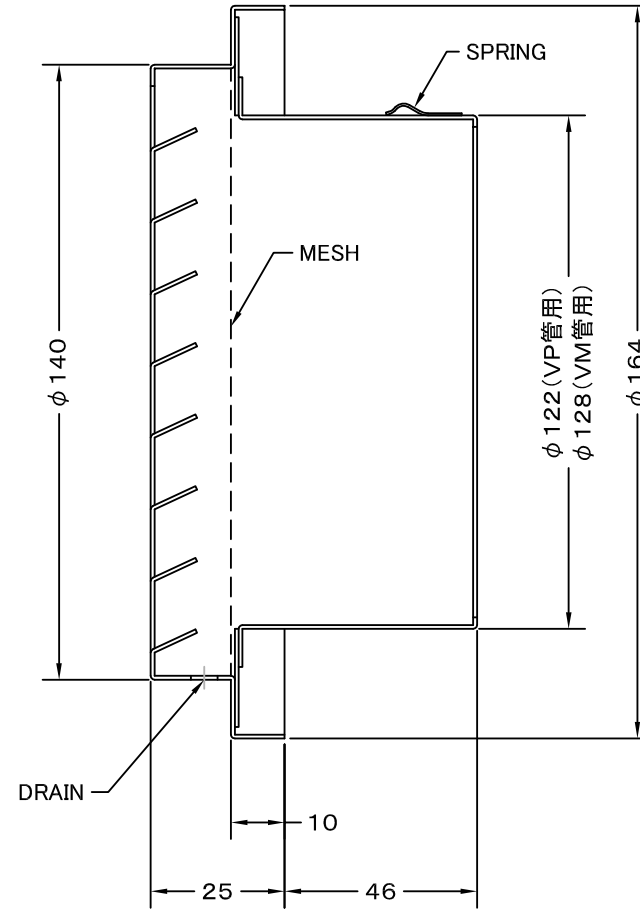
TITLE



SCREW



20



DRAIN

SPRING

MESH

φ 122 (VP管用)  
φ 128 (VM管用)

φ 164

25 46

《 MESH種類 》  
3MESH ・ 5MESH ・ 10MESH

材 質	SUS 304 , 0. 5t					
表面仕上	シルバー焼付塗装仕上げ					
図面名称	ステンレス製金網付薄型ベントキャップ (二管路管用・BL認定品)				型式	SVK 125GSNBL
承認	検図	製図	設計	尺度	FREE	図番
H. T	I. T	S. M	K. N	作成日	2010.09.01	
						BA001047A



SEIHO

西邦工業株式会社