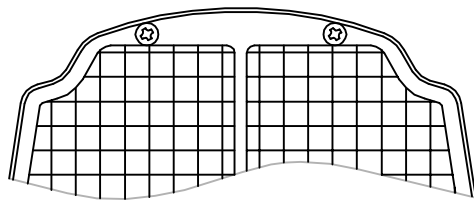
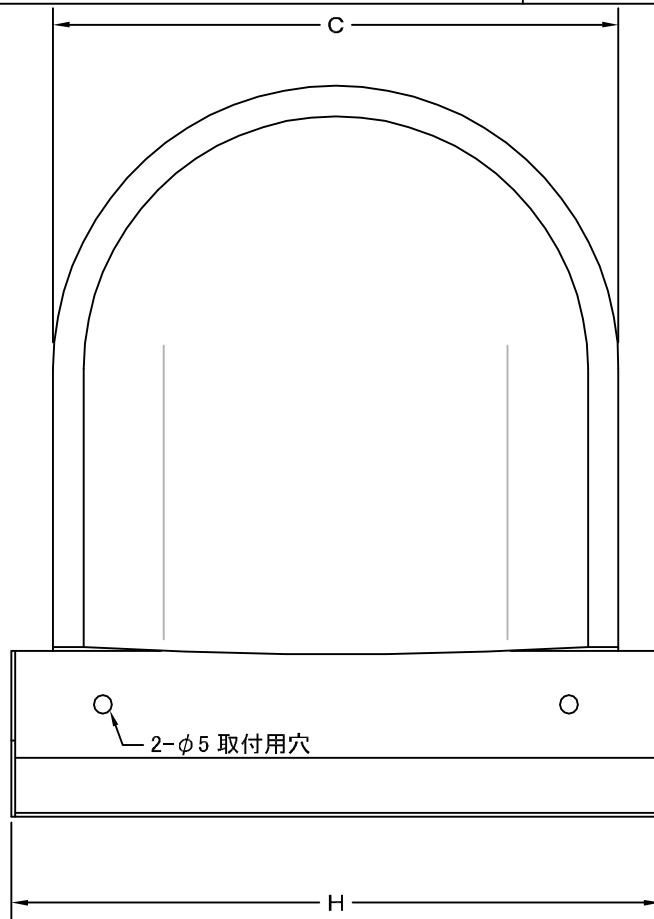
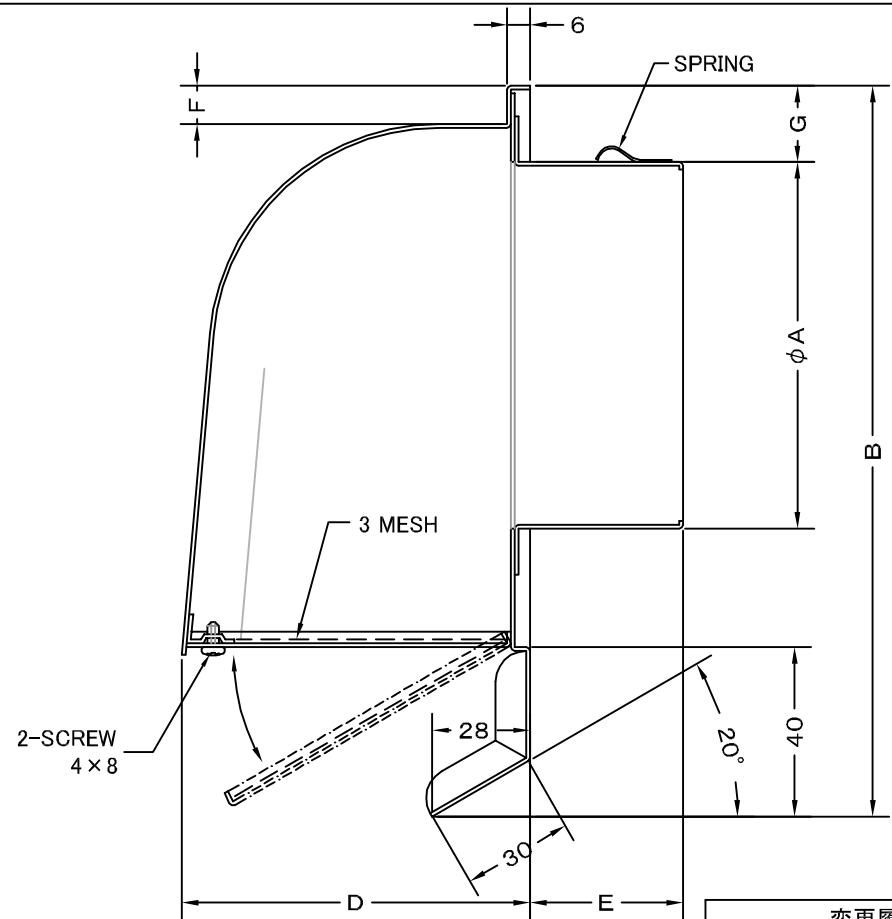


TITLE



SIZE	A	B	C	D	E	F	G	H	DUCT SIZE	Q'TTY
CFN 225MS	220	415	320	235	75	15	28	345	# 9 (φ 225)	
CFN 250MS	245	415	320	235	75	15	28	345	#10 (φ 250)	
CFN 300MS	295	445	350	260	75	15	28	380	#12 (φ 300)	



変更履歴		
2008.06.23	A	SCREW BOLT変更

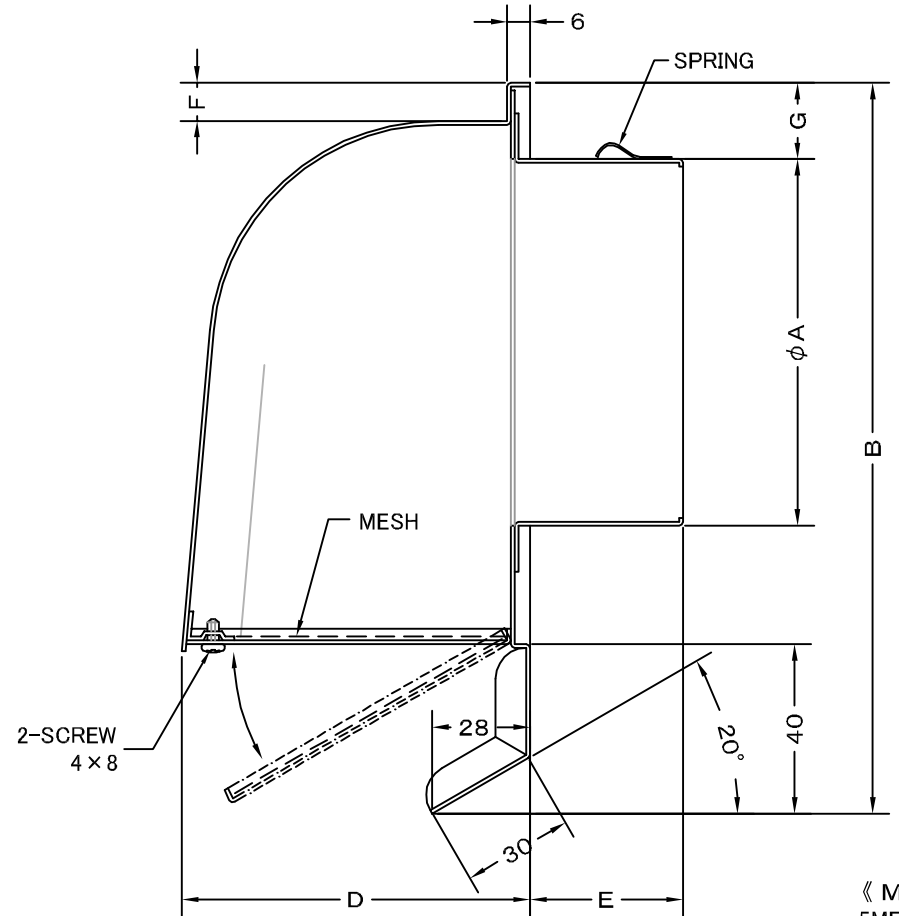
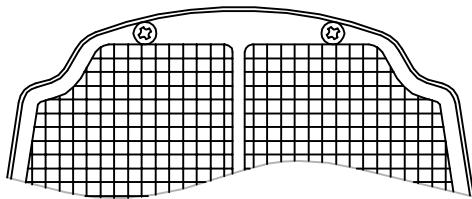
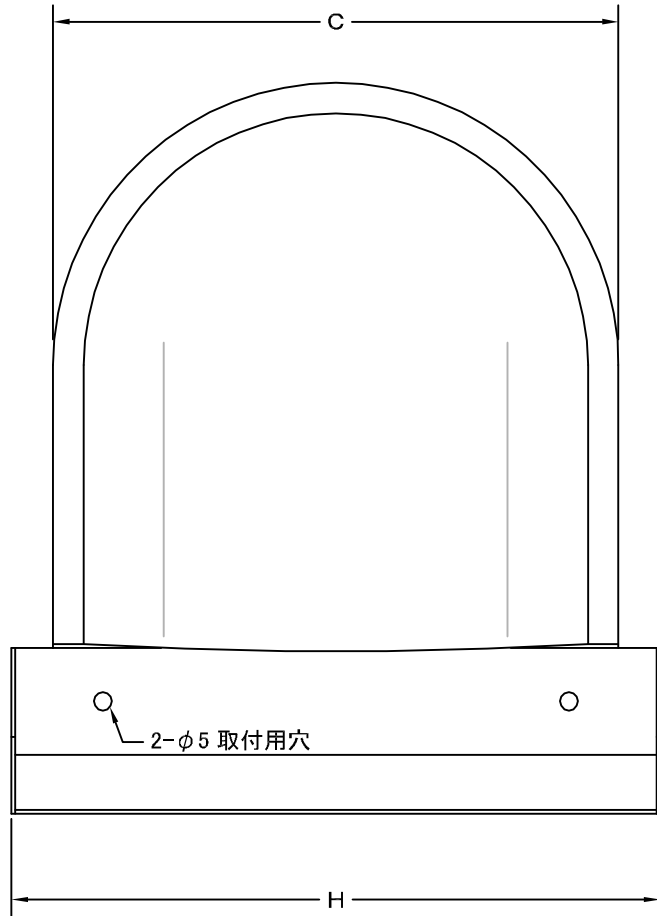
材質	SUS 304 , 0.5t		
表面仕上	シルバー焼付塗装仕上ゲ		
図面名称	ステンレス製特殊水切り付パイプフード (大口径・3メッシュ金網開閉タイプ)		型式 CFN-MS
承認	検図	製図	設計
H. T	H. K	H. A	K. N
尺度		FREE	図番 SA034079A
作成日		2005・10・01	



SEIHO

西邦工業株式会社

TITLE



《 MESH種類 》  
5MESH・10MESH

SIZE	A	B	C	D	E	F	G	H	DUCT SIZE	Q'TTY
CFN 225MS	220	415	320	235	75	15	28	345	# 9 (φ 225)	
CFN 250MS	245	415	320	235	75	15	28	345	#10 (φ 250)	
CFN 300MS	295	445	350	260	75	15	28	380	#12 (φ 300)	

材質	SUS 304 , 0.5t	
表面仕上	シルバー焼付塗装仕上ゲ	
図面名称	ステンレス製特殊水切り付パイプフード (大口徑・オプション金網開閉タイプ)	型式 CFN-MS < OP >
承認	検図	製図
H. T	H. K	H. A
設計	設計	設計
K. N	K. N	K. N
尺度	FREE	図番 SA034089A
作成日	2005・10・01	



西邦工業株式会社