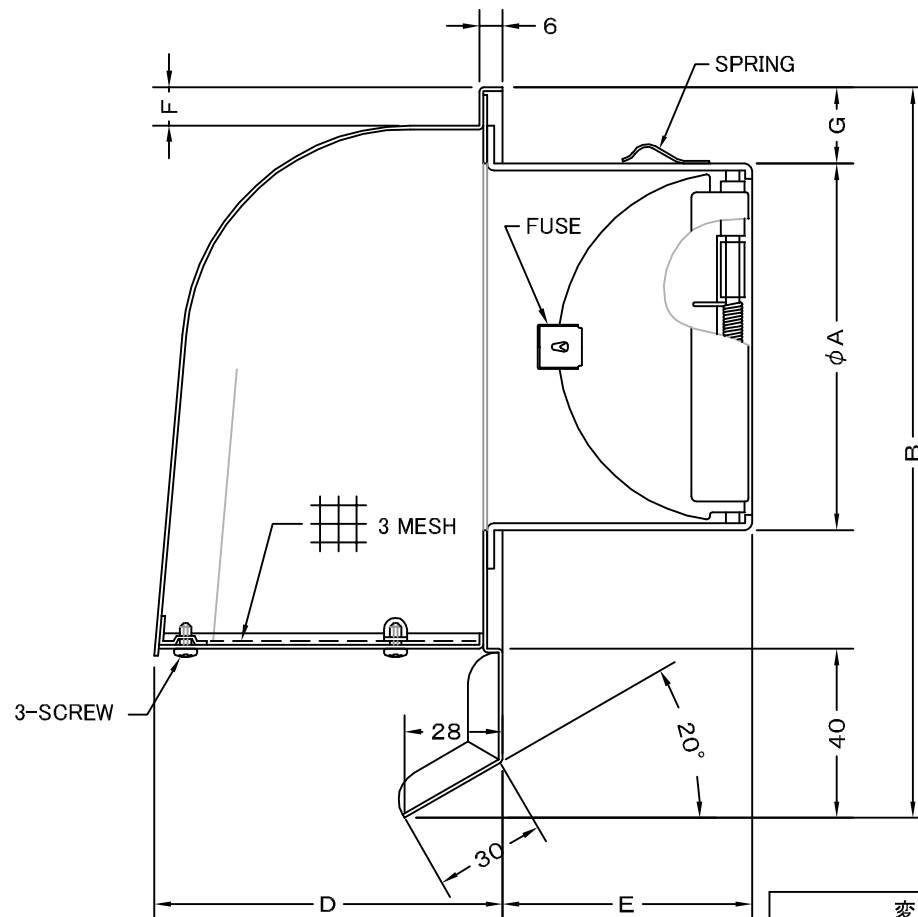
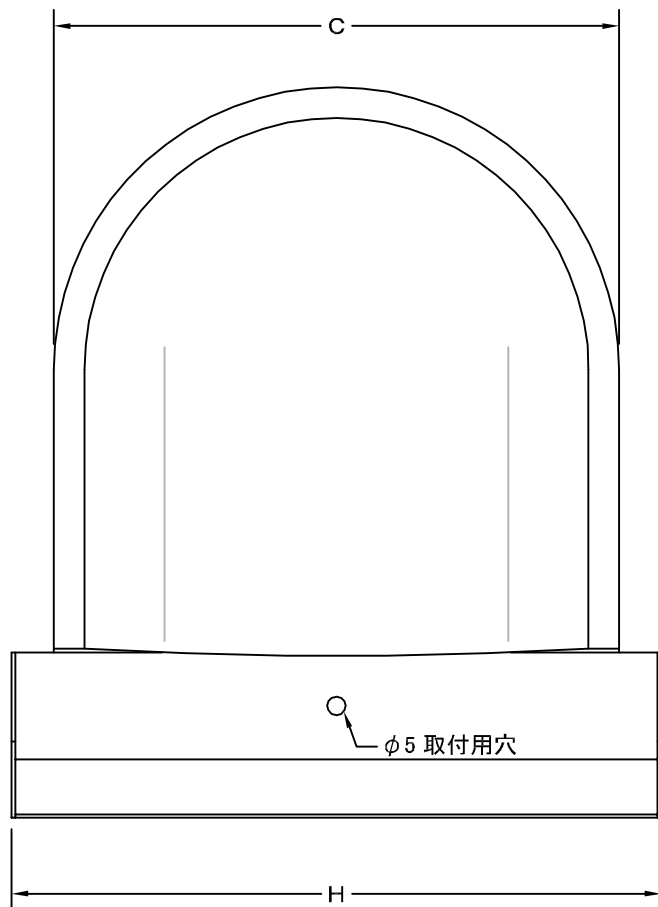


TITLE



変更履歴		
2014.10.01	C	ガラリ開閉部変更

SIZE	A	B	C	D	E	F	G	H	DUCT SIZE	Q'TTY
CFND 75MSC	72	187	148	97	50	11	20	168	#3(φ75)	
CFND 100MSC	97	187	148	97	65	11	20	168	#4(φ100)	
CFND 125MSC	122	243	200	135	81	12	20	220	#5(φ125)	
CFND 150MSC	147	243	200	135	95	12	20	220	#6(φ150)	
CFND 175MSC	172	295	241	176	105	12	23	265	#7(φ175)	
CFND 200MSC	197	295	241	176	115	12	23	265	#8(φ200)	

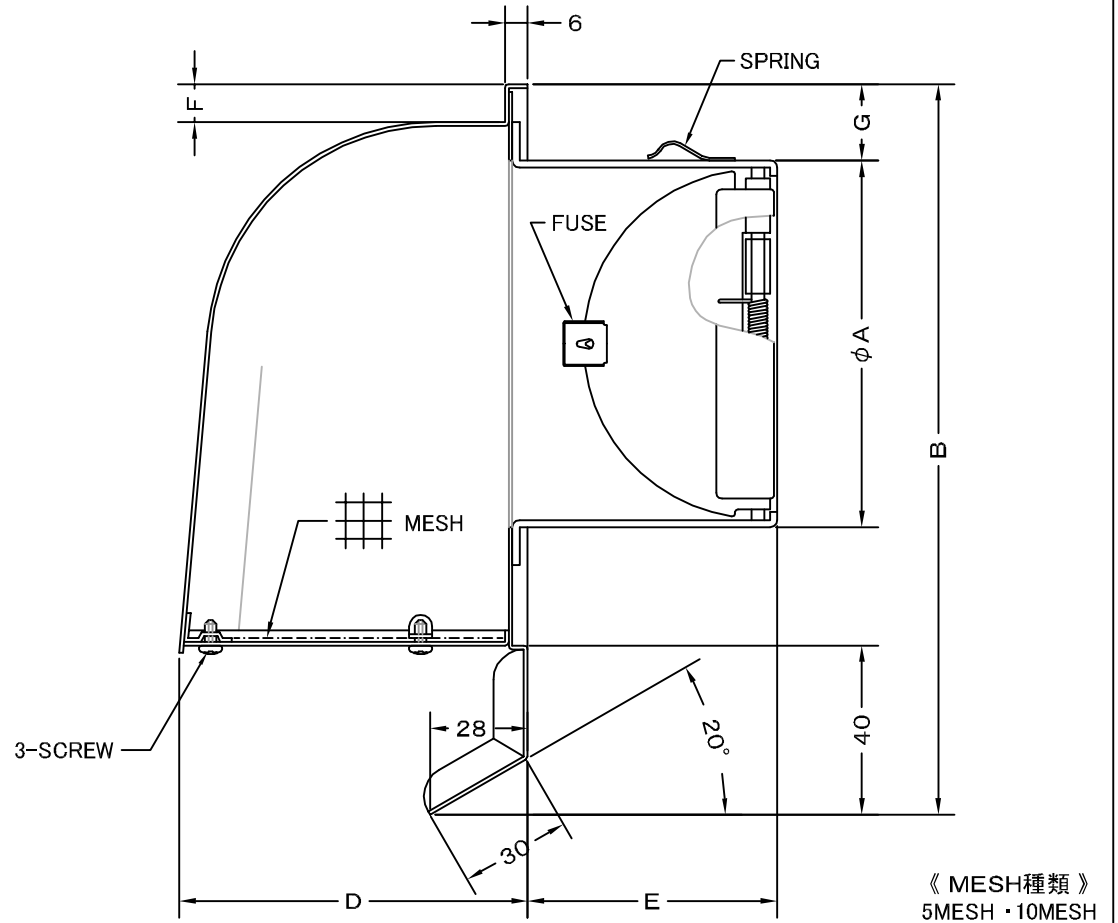
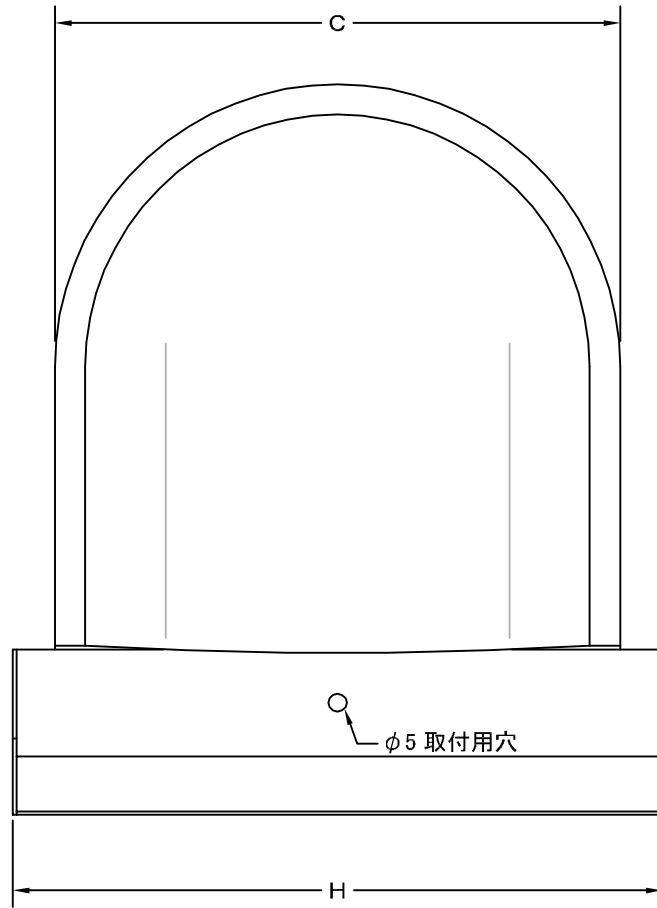
材質	SUS 304 , 0.5t (FD部 : SUS 304 , 1.5t)										
表面仕上	シルバー焼付塗装仕上ゲ										
図面名称	ステンレス製FD付特殊水切り付パイプフード (3メッシュ金網脱着タイプ)								型式	CFND-MSC	
	承認	検図	製図	設計	尺度	FREE		図番		SC034570C	
H. T	H. K	H. A	K. N	作成日	2005・10・01						



SEIHO

西邦工業株式会社

TITLE



SIZE	A	B	C	D	E	F	G	H	DUCT SIZE	Q'TTY
CFND 75MSC	72	187	148	97	50	11	20	168	#3(φ 75)	
CFND 100MSC	97	187	148	97	65	11	20	168	#4(φ 100)	
CFND 125MSC	122	243	200	135	81	12	20	220	#5(φ 125)	
CFND 150MSC	147	243	200	135	95	12	20	220	#6(φ 150)	
CFND 175MSC	172	295	241	176	105	12	23	265	#7(φ 175)	
CFND 200MSC	197	295	241	176	115	12	23	265	#8(φ 200)	

材質	SUS 304 , 0. 5t (FD部 : SUS 304 , 1. 5t)										
表面仕上	シルバー焼付塗装仕上ゲ										
図面名称	ステンレス製FD付特殊水切り付パイプフード (オプション金網脱着タイプ)							型式	CFND-MSC < OP >		
承認	検図	製図	設計	尺度	FREE		図番	SC034580C			
H. T	H. K	H. A	K. N	作成日	2005・10・01						



西邦工業株式会社