

外壁用ステンレス製換気口〈バイパスフード〉

Stainless Steel VentCaps

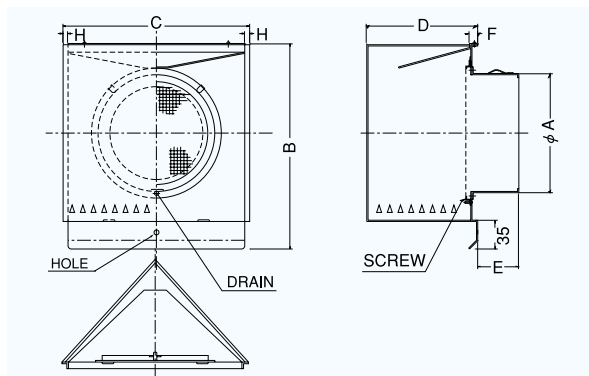
TFN-S

〈金網型10メッシュ 耐外風〉



- 材質 SUS304
- 仕上 シルバー焼付塗装
- 金網脱着式

金網付製品	型式
5メッシュ	TFN-S 5M
3メッシュ	TFN-S 3M



■特長

- 下からの風を上へ逃がすため、風圧を軽減します。

Dimensions

*指定色は日塗工の番号でご指定下さい。

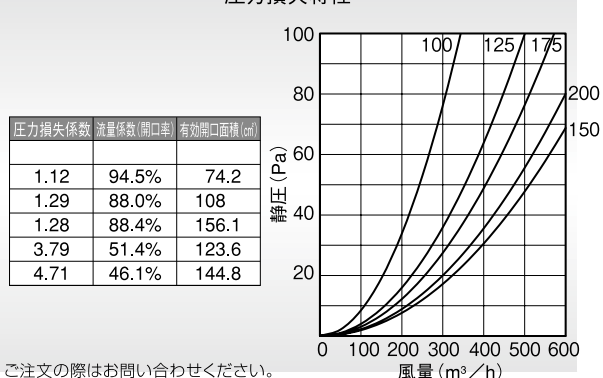
Model	A	B	C	D	E	F	H	標準価格	指定色加算
TFN 75S	72	215	192	120	45	10	6	¥10,100	¥2,200
TFN100S	97	215	192	120	45	10	6	¥10,100	¥2,200
TFN125S	122	250	227	135	45	10	6	¥11,900	¥3,000
TFN150S	147	250	227	135	50	10	6	¥11,900	¥3,000
TFN175S	170	250	227	135	55	10	6	¥18,900	¥4,000
TFN200S	197	290	269	155	70	10	6	¥18,900	¥4,000

2管路製品

TFNK125S-VP	122	250	227	135	45	10	6	¥12,200	¥3,000
TFNK125S-VM	128	250	227	135	45	10	6	¥12,200	¥3,000

★この製品は全サイズが受注生産となります。 ※この製品は生産終了を予定しております。ご注文の際はお問い合わせください。

圧力損失特性



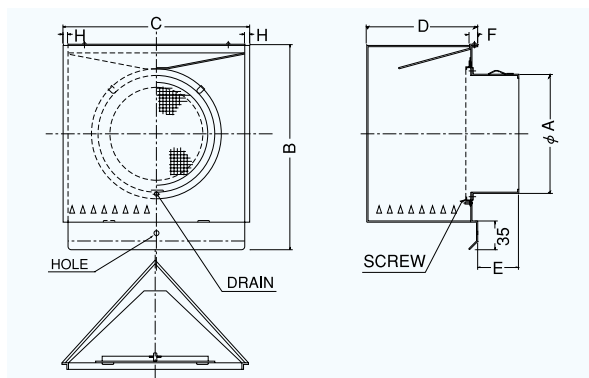
TFN-S 大口徑

〈金網型10メッシュ 耐外風〉



- 材質 SUS304
- 仕上 シルバー焼付塗装
- 金網脱着式

全網付製品	型式
5メッシュ	TFN-S 5M
3メッシュ	TFN-S 3M



■特長

- 下からの風を上へ逃がすため、風圧を軽減します。

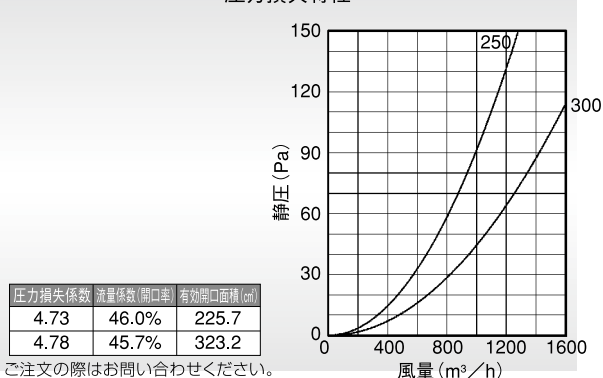
Dimensions

*指定色は日塗工の番号でご指定下さい。

Model	A	B	C	D	E	F	H	標準価格	指定色加算
TFN250S	245	335	314	178	70	10	6	¥30,800	¥5,500
TFN300S	295	385	364	205	70	10	6	¥41,800	¥7,100

★この製品は全サイズが受注生産となります。 ※この製品は生産終了を予定しております。ご注文の際はお問い合わせください。

圧力損失特性



外壁用ステンレス製換気口〈バイパスフード〉

Stainless Steel VentCaps

TFND-SC

〈金網型10メッシュ 耐外風 防火ダンパー付〉



前フューズ
Front Fuse

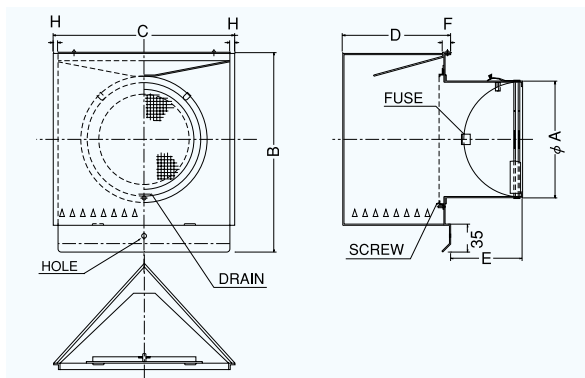
特防火設備
定適合品

- 材質 フェイス:SUS304
FD:SUS304 1.5t
- 仕上 シルバー焼付塗装
- 金網脱着式
- 温度フューズ 標準72℃
オプション
120℃・180℃

金網付製品	型式
5メッシュ	TFND-SC 5M
3メッシュ	TFND-SC 3M

特長

- 下からの風を上へ逃がすため、風圧を軽減します。



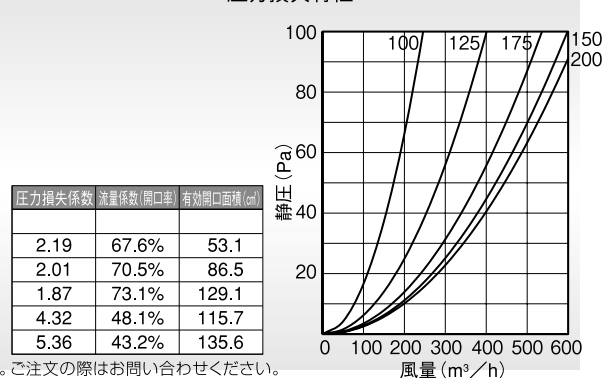
Dimensions

*指定色は日塗工の番号でご指定下さい。

Model	A	B	C	D	E	F	H	標準価格	指定色加算
TFND 75SC	72	215	192	120	47	10	6	¥12,800	¥2,200
TFND100SC	97	215	192	120	62	10	6	¥12,800	¥2,200
TFND125SC	122	250	227	135	78	10	6	¥16,100	¥3,000
TFND150SC	147	250	227	135	92	10	6	¥16,100	¥3,000
TFND175SC	172	250	227	135	102	10	6	¥25,800	¥4,000
TFND200SC	197	290	269	155	112	10	6	¥25,800	¥4,000

★この製品は全サイズが受注生産となります。 ※この製品は生産終了を予定しております。ご注文の際はお問い合わせください。

圧力損失特性



TFND-SC 大口径

〈金網型10メッシュ 耐外風 防火ダンパー付〉



前フューズ
Front Fuse

大口径

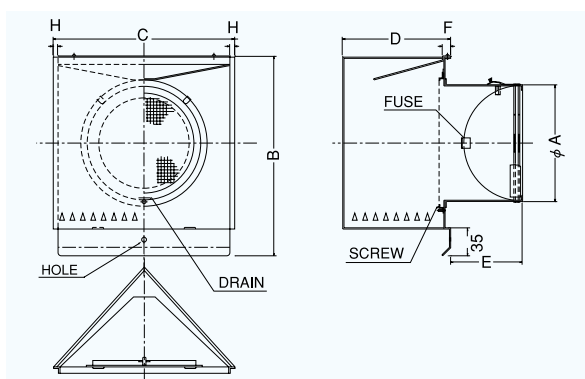
特防火設備
定適合品

- 材質 フェイス:SUS304
FD:SUS304 1.5t
- 仕上 シルバー焼付塗装
- 金網脱着式
- 温度フューズ 標準72℃
オプション
120℃・180℃

金網付製品	型式
5メッシュ	TFND-SC 5M
3メッシュ	TFND-SC 3M

特長

- 下からの風を上へ逃がすため、風圧を軽減します。



Dimensions

*指定色は日塗工の番号でご指定下さい。

Model	A	B	C	D	E	F	H	標準価格	指定色加算
TFND250SC	247	335	314	178	144	10	6	¥46,200	¥5,500

★この製品は全サイズが受注生産となります。 ※この製品は生産終了を予定しております。ご注文の際はお問い合わせください。

圧力損失特性

