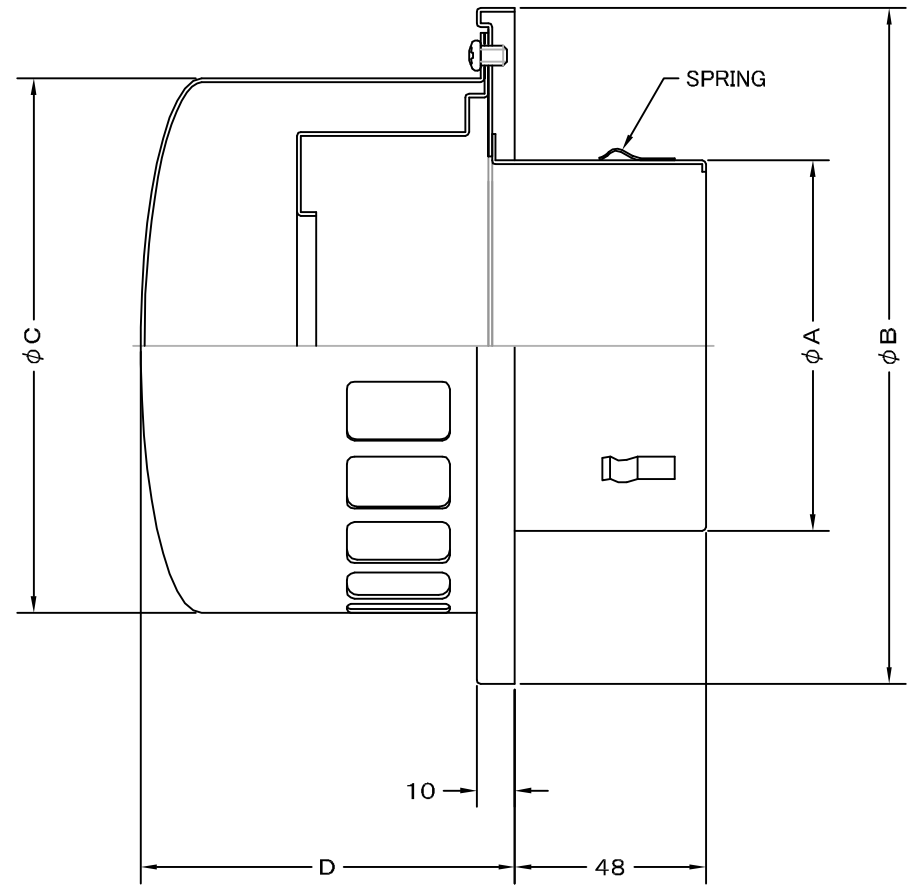
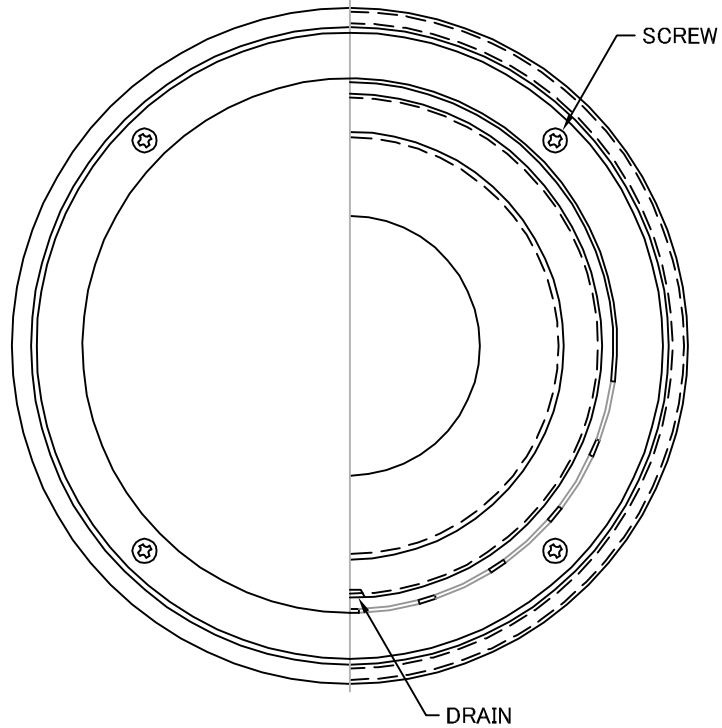


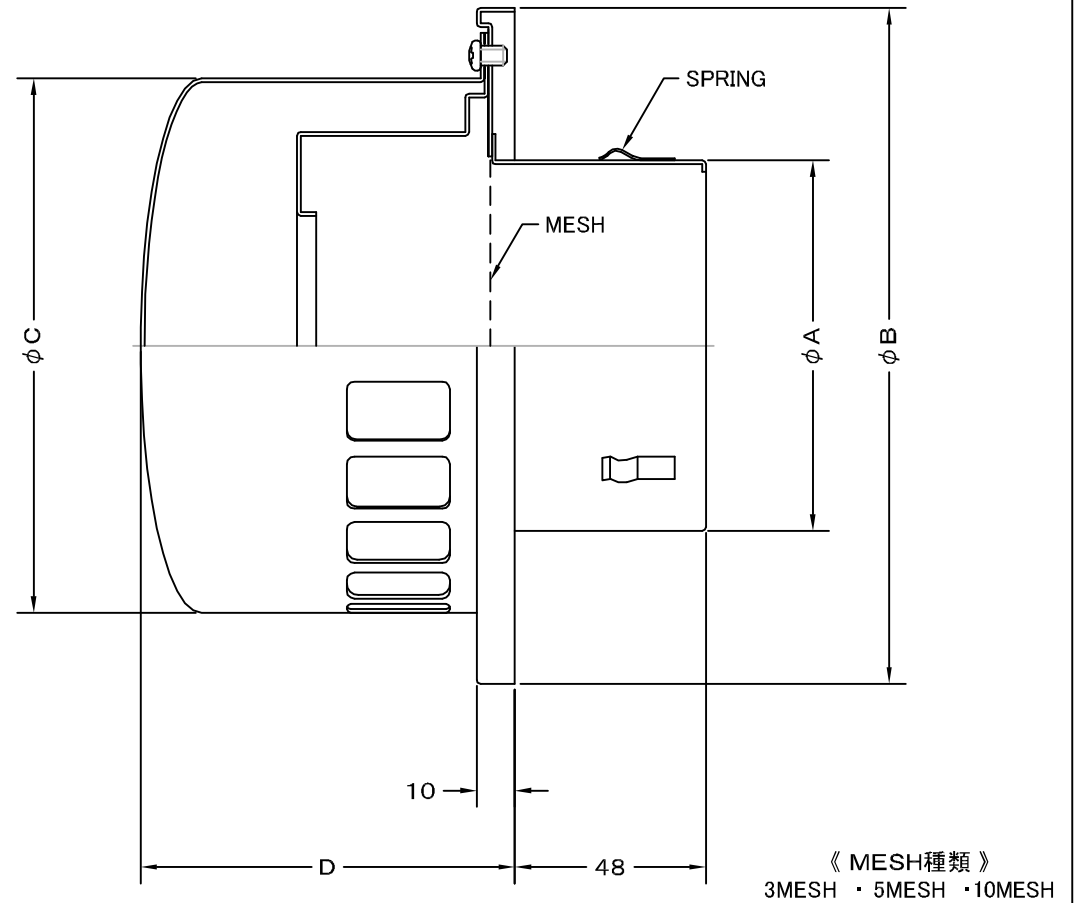
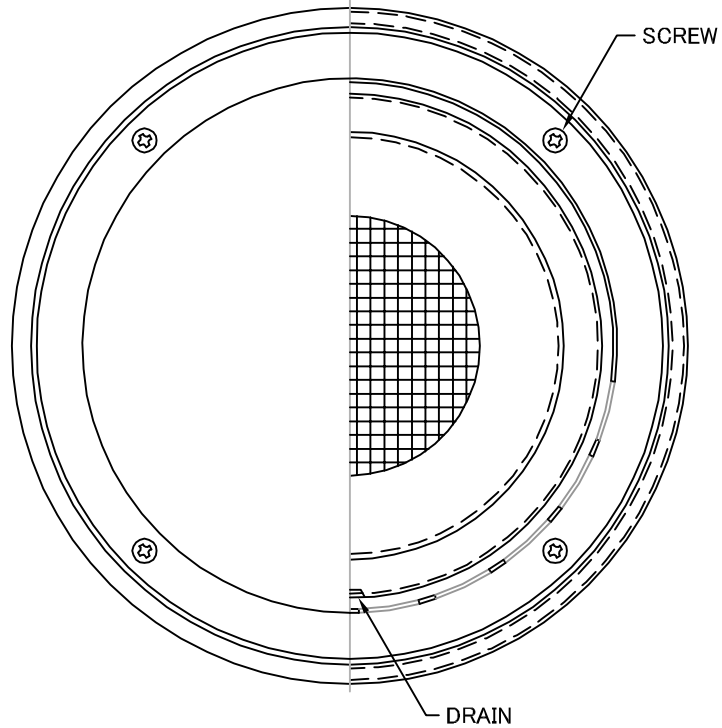
TITLE



SIZE	A	B	C	D	DUCT SIZE	Q'TTY
RCX 75S	72	175	140	97	# 3(ϕ 75)	
RCX 100S	97	175	140	97	# 4(ϕ 100)	
RCX 125S	122	225	190	132	# 5(ϕ 125)	
RCX 150S	147	225	190	132	# 6(ϕ 150)	

材質	SUS 304 , 0. 5t						
表面仕上	シルバー焼付塗装仕上ゲ						
図面名称	ステンレス製キャップ型内管付レインキャップ (フード脱着式)					型式	RCX-S
	承認	検図	製図	設計	尺度	FREE	図番
H. T	H. K	H. A	K. N	作成日	2005・10・01		
		<h1>西邦工業株式会社</h1>					

TITLE



SIZE	A	B	C	D	DUCT SIZE	Q'TTY
RCX 75SN	72	175	140	97	# 3(ϕ 75)	
RCX 100SN	97	175	140	97	# 4(ϕ 100)	
RCX 125SN	122	225	190	132	# 5(ϕ 125)	
RCX 150SN	147	225	190	132	# 6(ϕ 150)	

材質	SUS 304 , 0. 5t					
表面仕上	シルバー焼付塗装仕上げ					
図面名称	ステンレス製金網付キャップ型内管付レインキャップ (フード脱着式)				型式	RCX-SN
承認	検図	製図	設計	尺度	FREE	図番 SA050080S
H. T	H. K	H. A	K. N	作成日	2005・10・01	



SEIHO

西邦工業株式会社