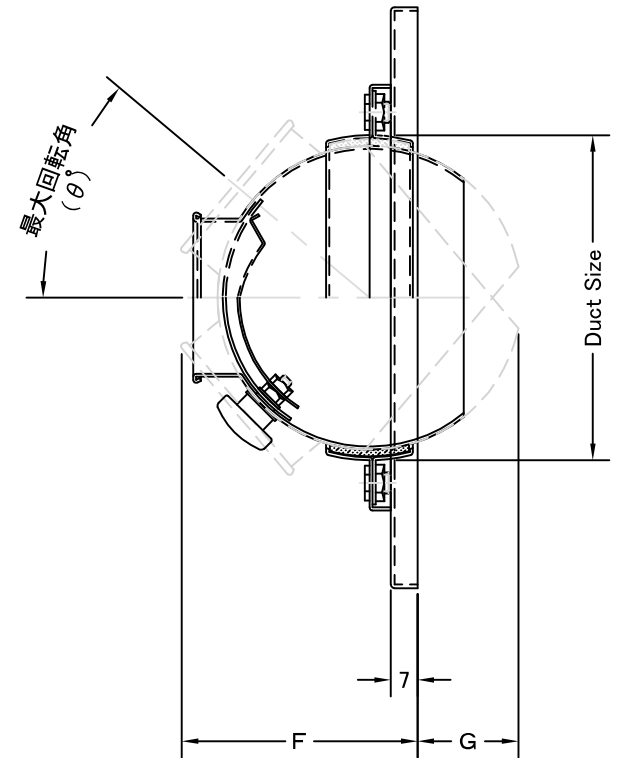
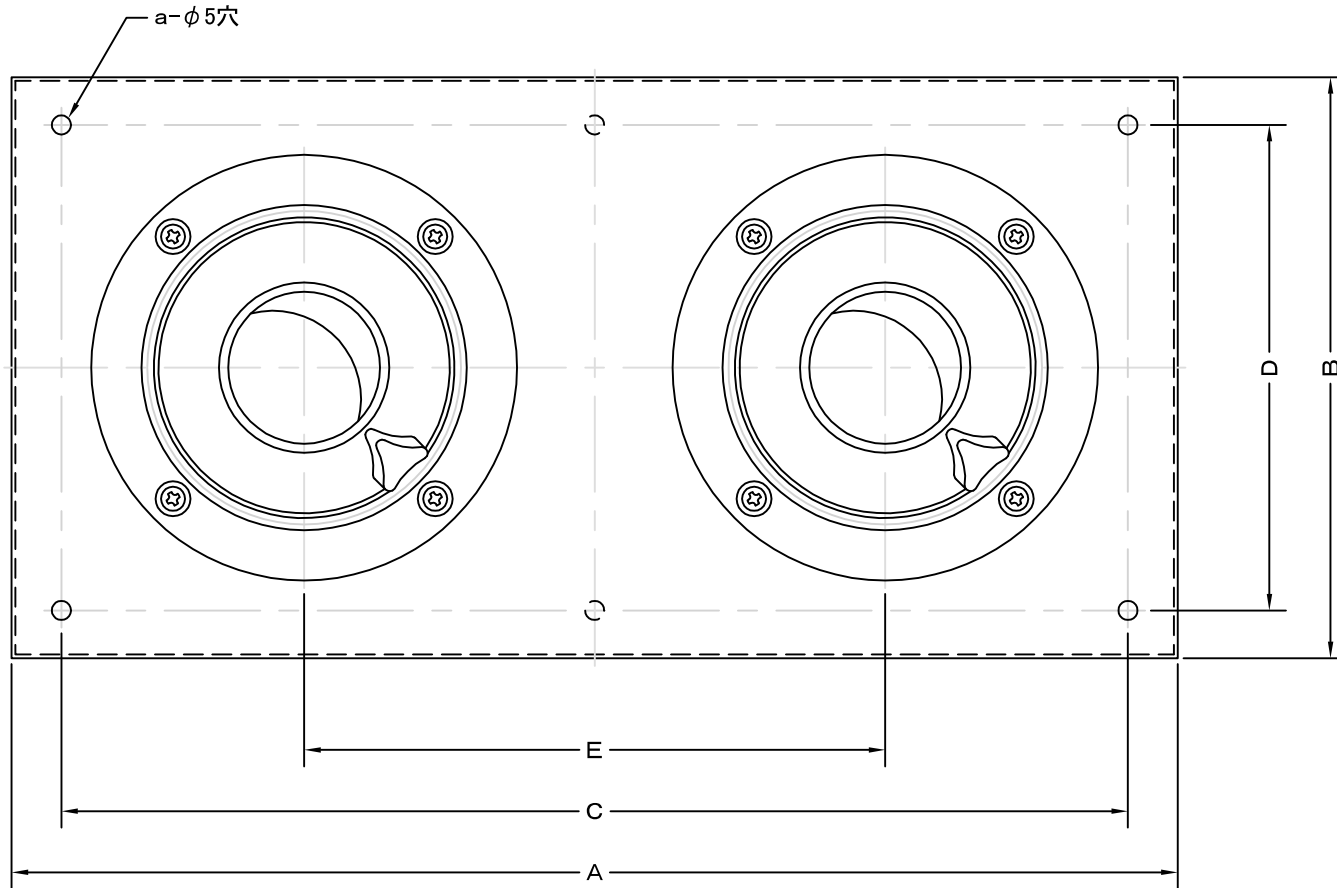


TITLE



変更履歴

2021.12.01 | A | ツマミ変更

SIZE	A	B	C	D	E	F	G	$\theta^\circ$	a	Duct Size	PK Size × Q'TTY
PKP 32-104	305	152	279	127	152	64	48	33°	4	250 × 100	PK 3 × 2
PKP 42-126	356	203	330	178	178	86	37	41°	4	300 × 150	PK 4 × 2
PKP 52-146	406	203	381	178	203	97	52	44°	6	350 × 150	PK 5 × 2
PKP 62-168	457	254	432	229	229	109	62	43°	6	400 × 200	PK 6 × 2

材質	プレート : SUS 304 , 0.6t (PK : ALUMINUM , 1.0t)											
表面仕上	プレート : ヘアライン仕上ゲ (PK : 銀色アルマイト仕上ゲ)											
図面名称	ステンレス製スポットパック								型式	PKP		
	承認	検図	製図	設計	尺度	FREE		図番	SQ097990A			
I. T	H. K	S. M	K. N	作成日	2005・10・01							



SEIHO

西邦工業株式会社