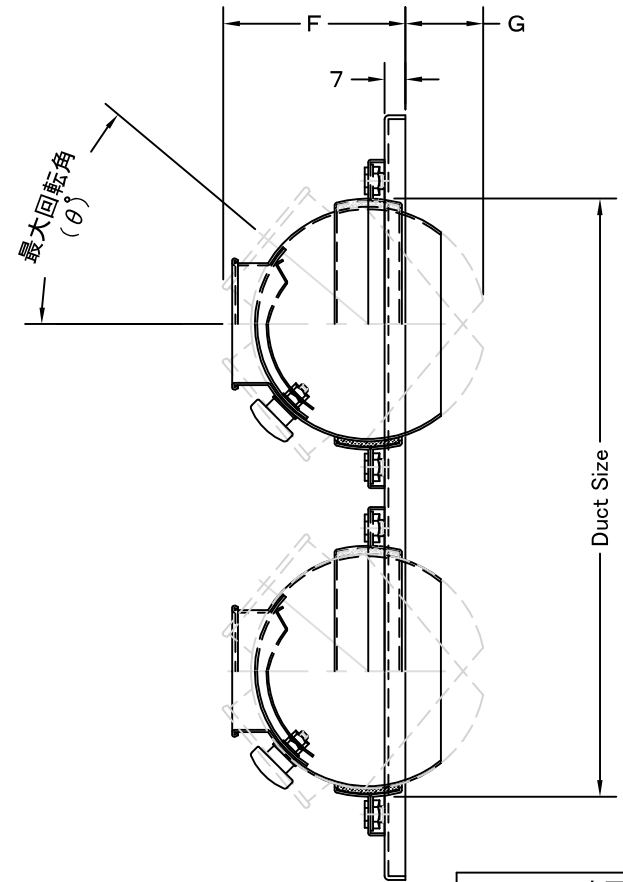
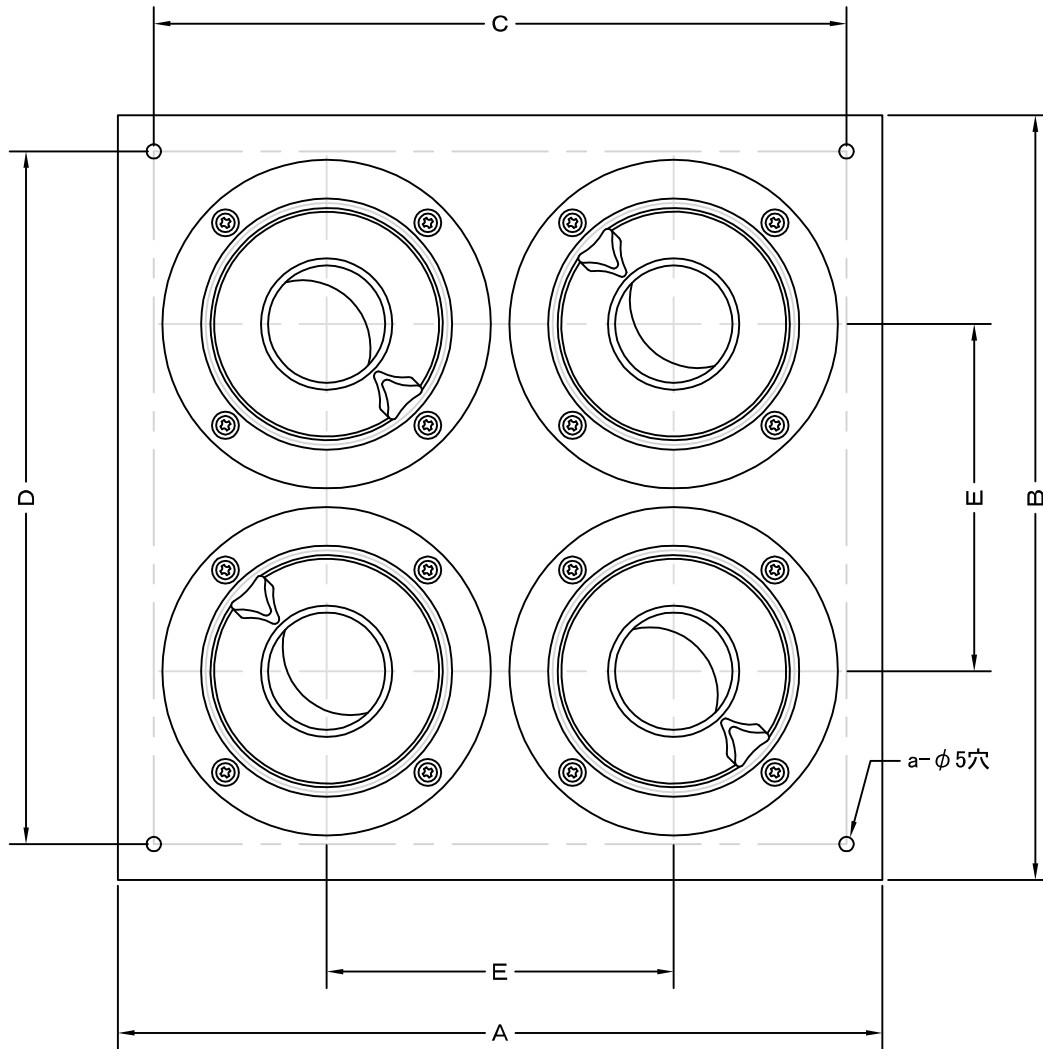


TITLE



SIZE	A	B	C	D	E	F	G	$\theta^\circ$	a	Duct Size	PK Size × Q'TTY
PKP 34-1010	305	305	279	279	127	64	19	33°	4	250 × 250	PK 3 × 4
PKP 44-1212	356	356	330	330	152	81	37	41°	4	300 × 300	PK 4 × 4
PKP 54-1414	406	406	381	381	178	97	52	44°	8	350 × 350	PK 5 × 4
PKP 64-1616	457	457	432	432	203	109	62	43°	8	400 × 400	PK 6 × 4
PKP 74-1818	508	508	483	483	237	98	52	43°	8	450 × 450	PK 7 × 4
PKP 84-2020	559	559	533	533	254	98	52	33°	16	500 × 500	PK 8 × 4

変更履歴

2021.12.01 | A | ツマミ変更

材質	プレート : SUS 304 , 0.8t~1.2t (PK : ALUMINUM)											
表面仕上	プレート : ヘアライン仕上ゲ (PK : 銀色アルマイト仕上ゲ)											
図面名称	ステンレス製スポットパック								型式	PKP		
	承認	検図	製図	設計	尺度	FREE		図番	SQ097999A			
I. T	H. K	S. M	K. N	作成日	2005・10・01							



SEIHO

西邦工業株式会社