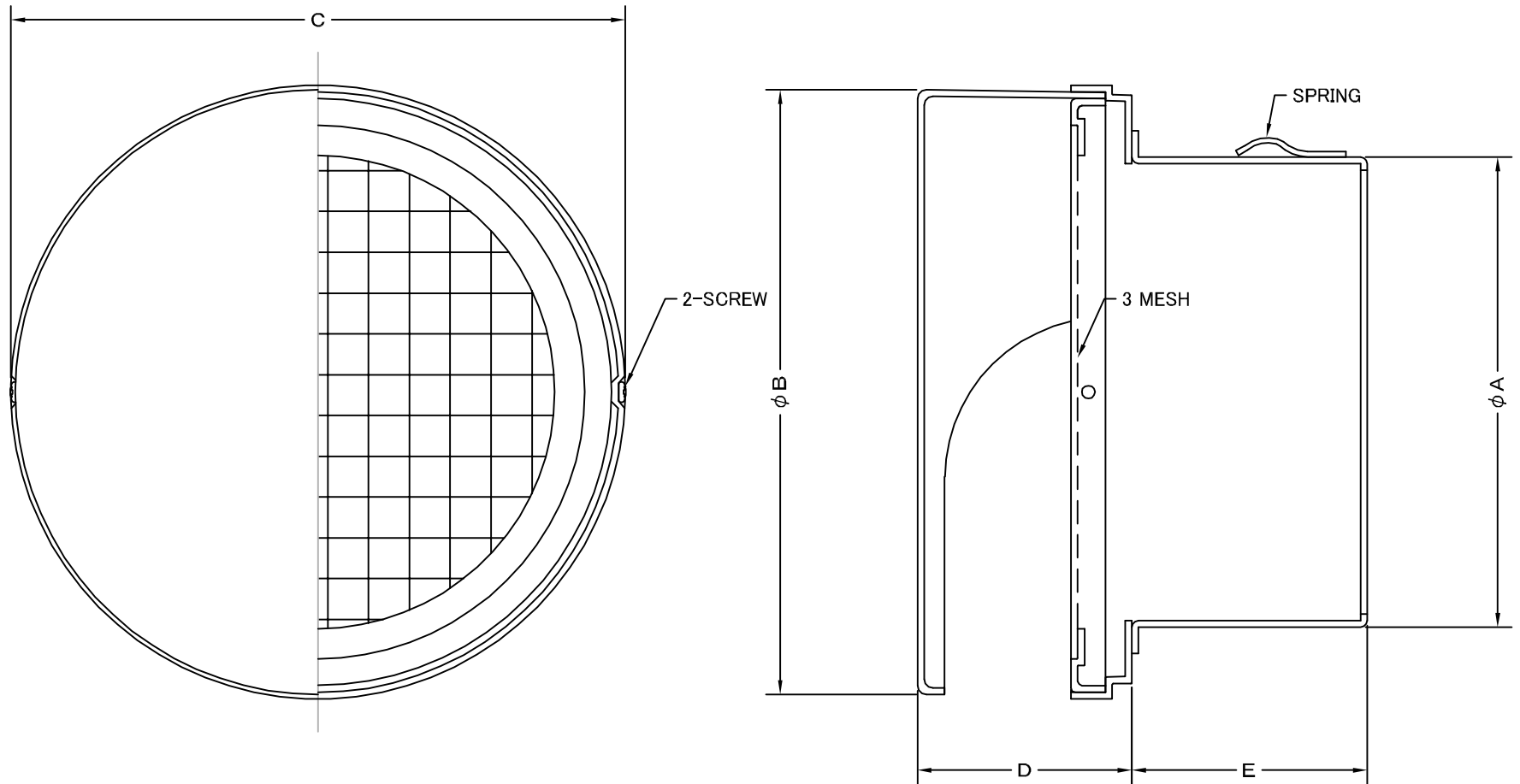


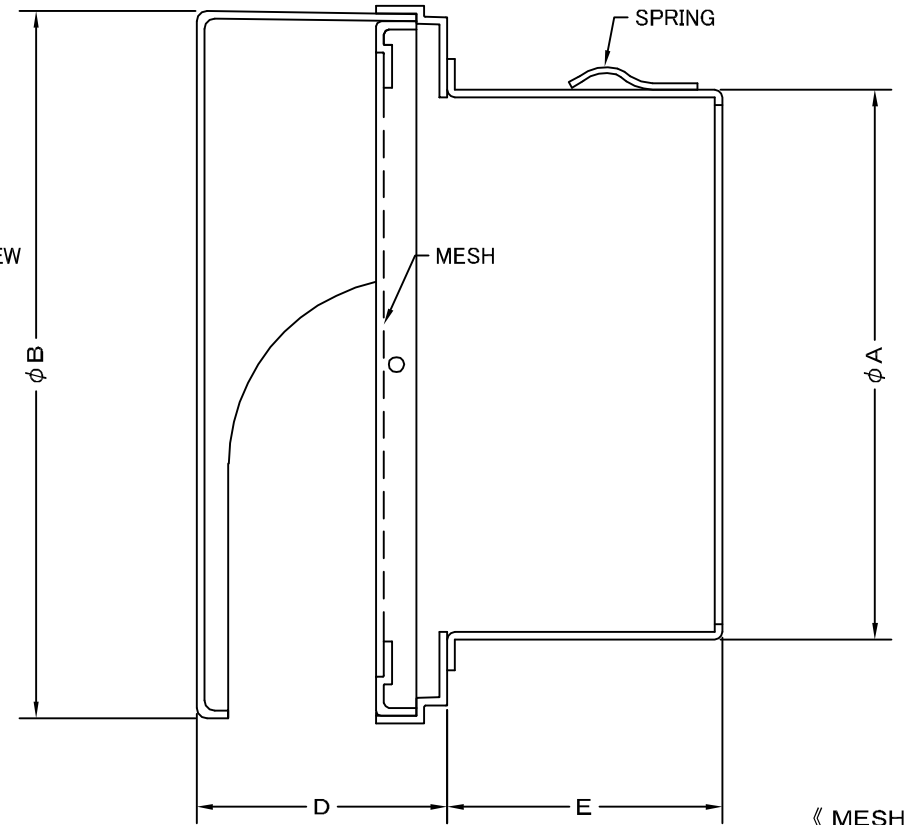
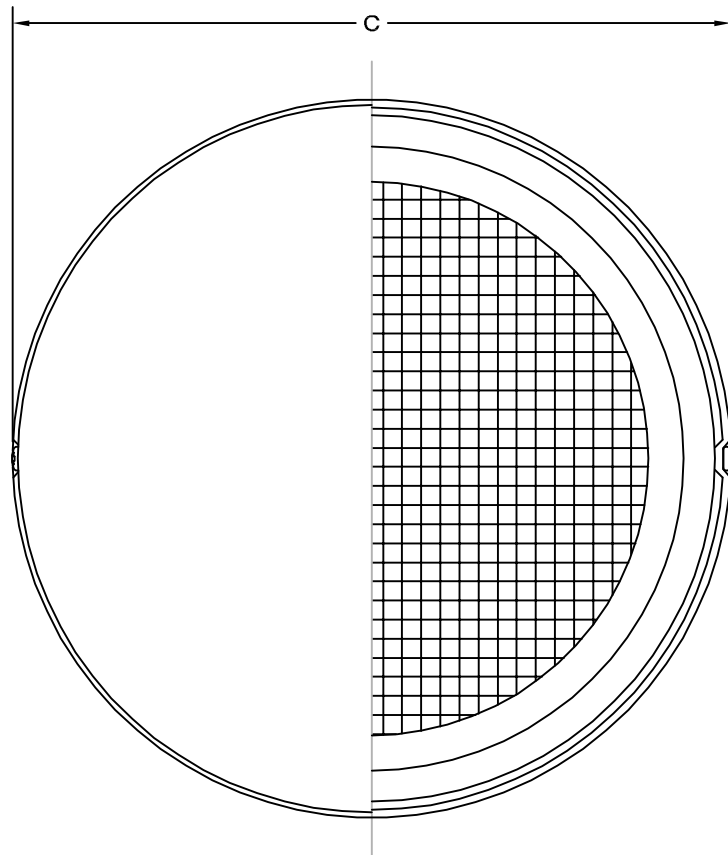
TITLE



SIZE	A	B	C	D	E	DUCT SIZE	Q'TTY
SNU 75RS	72	142	143	48	55	# 3(φ 75)	
SNU 100RS	97	142	143	48	55	# 4(φ 100)	
SNU 125RS	122	193	194	70	55	# 5(φ 125)	
SNU 150RS	147	193	194	70	60	# 6(φ 150)	
SNU 175RS	170	249	250	78	65	# 7(φ 175)	
SNU 200RS	195	249	250	78	80	# 8(φ 200)	

材 質	SUS 304 , 0. 5t						
表面仕上	シルバー焼付塗装仕上げ						
図面名称	ステンレス製薄型フラットフード (3メッシュ金網タイプ)					型式	SNU-RS
承認	検図	製図	設計	尺度	FREE	図番	SA581070S
H. T	A. N	S. M	K. N	作成日	2009.02.20		
				西邦工業株式会社			
SEIHO							

TITLE



《 MESH種類 》
5MESH ・ 10MESH

SIZE	A	B	C	D	E	DUCT SIZE	Q'TTY
SNU 75RS	72	142	143	48	55	# 3(φ 75)	
SNU 100RS	97	142	143	48	55	# 4(φ 100)	
SNU 125RS	122	193	194	70	55	# 5(φ 125)	
SNU 150RS	147	193	194	70	60	# 6(φ 150)	
SNU 175RS	170	249	250	78	65	# 7(φ 175)	
SNU 200RS	195	249	250	78	80	# 8(φ 200)	

材 質	SUS 304 , 0. 5t						
表面仕上	シルバー焼付塗装仕上ゲ						
図 面 名 称	ステンレス製薄型フラットフード (オプション金網タイプ)					型 式	SNU-RS < OP >
	承認	検図	製図	設計	尺 度	FREE	図 番
H. T	A. N	S. M	K. N	作 成 日	2009.02.20	SA581080S	



SEIHO

西邦工業株式会社