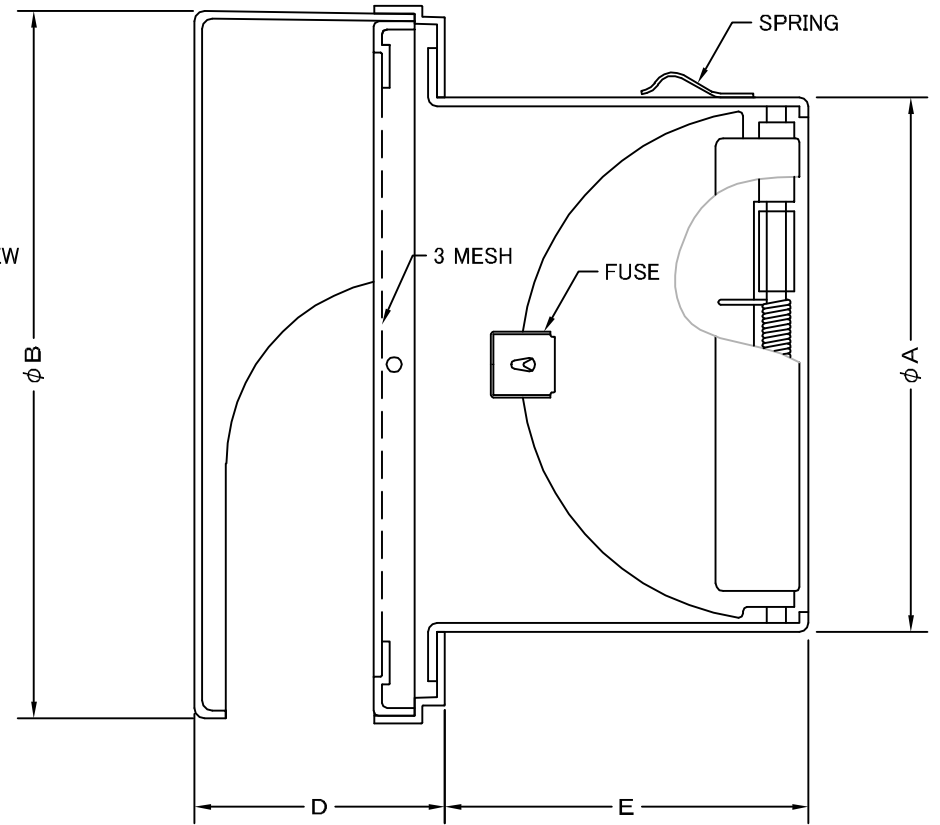
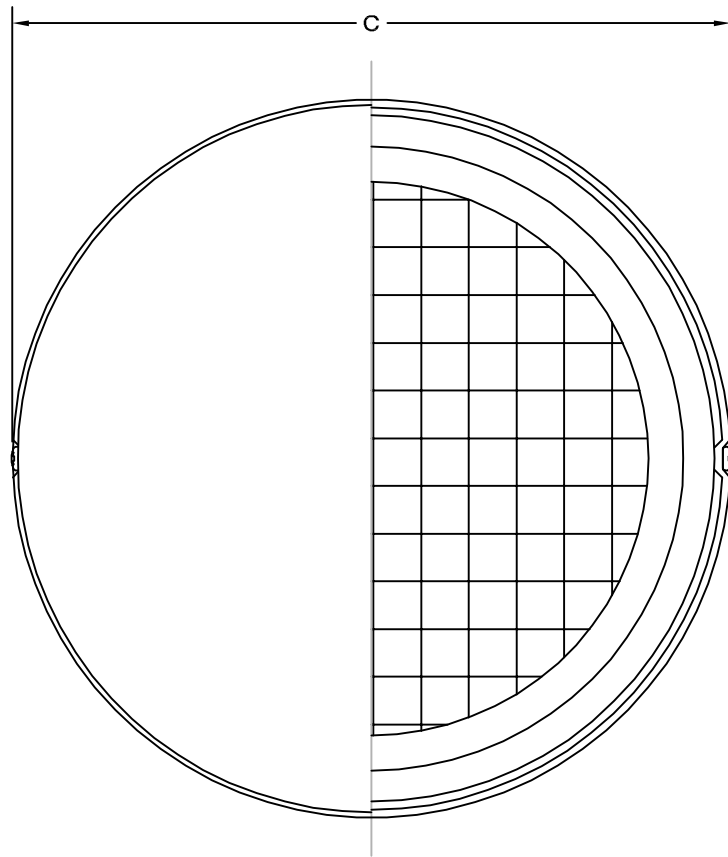


TITLE



SIZE	A	B	C	D	E	DUCT SIZE	Q'TTY
SNUD 75RSC	72	142	143	48	55	# 3( $\phi$ 75)	
SNUD 100RSC	97	142	143	48	70	# 4( $\phi$ 100)	
SNUD 125RSC	122	193	194	70	86	# 5( $\phi$ 125)	
SNUD 150RSC	147	193	194	70	100	# 6( $\phi$ 150)	
SNUD 175RSC	172	249	250	78	110	# 7( $\phi$ 175)	
SNUD 200RSC	197	249	250	78	120	# 8( $\phi$ 200)	

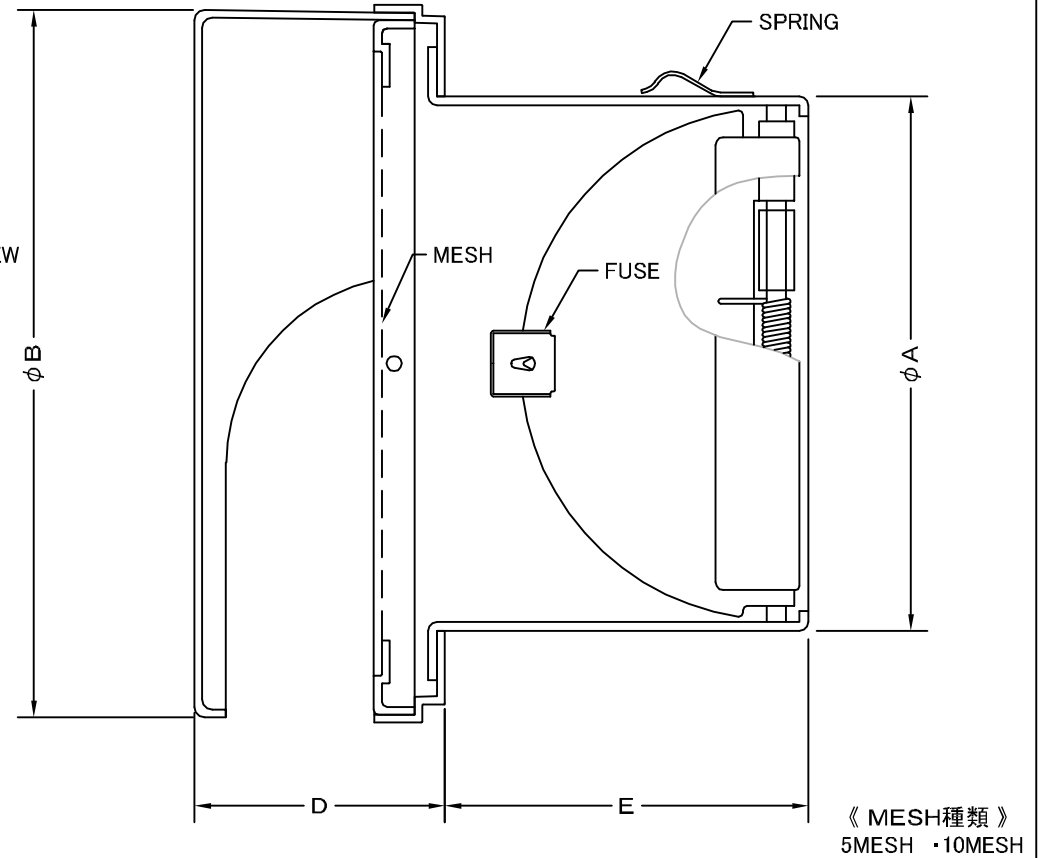
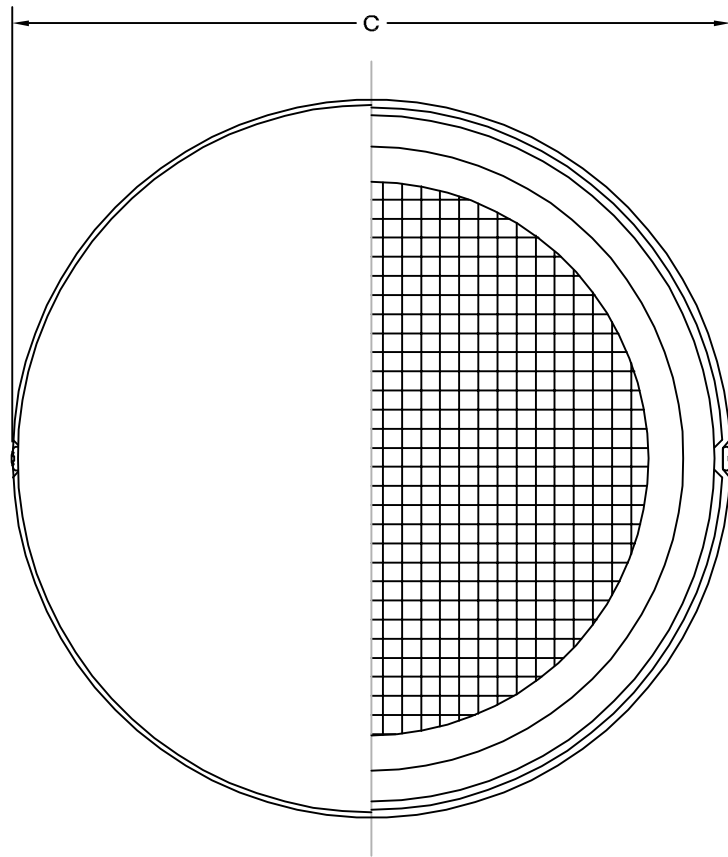
材質	SUS 304 , 0. 5t (FD部 : SUS 304 , 1. 5t)						
表面仕上	シルバー焼付塗装仕上ゲ						
図面名称	ステンレス製FD付薄型フラットフード (3メッシュ金網タイプ)					型式	SNUD-RSC
承認	検図	製図	設計	尺度	FREE	図番	SC581570S
H. T	A. N	S. M	K. N	作成日	2009.02.20		



SEIHO

西邦工業株式会社

TITLE



SIZE	A	B	C	D	E	DUCT SIZE	Q'TTY
SNUD 75RSC	72	142	143	48	55	# 3( $\phi$ 75)	
SNUD 100RSC	97	142	143	48	70	# 4( $\phi$ 100)	
SNUD 125RSC	122	193	194	70	86	# 5( $\phi$ 125)	
SNUD 150RSC	147	193	194	70	100	# 6( $\phi$ 150)	
SNUD 175RSC	172	249	250	78	110	# 7( $\phi$ 175)	
SNUD 200RSC	197	249	250	78	120	# 8( $\phi$ 200)	

材 質 SUS 304 , 0. 5t (FD部 : SUS 304 , 1. 5t)

表面仕上 シルバー焼付塗装仕上ゲ

図面名称 ステンレス製FD付薄型フラットフード (オプション金網タイプ) 型式 SNUD-RSC < OP >

承認	検図	製図	設計	尺度	FREE	図番	SC581580S
H. T	A. N	S. M	K. N	作成日	2009.02.20		



西邦工業株式会社