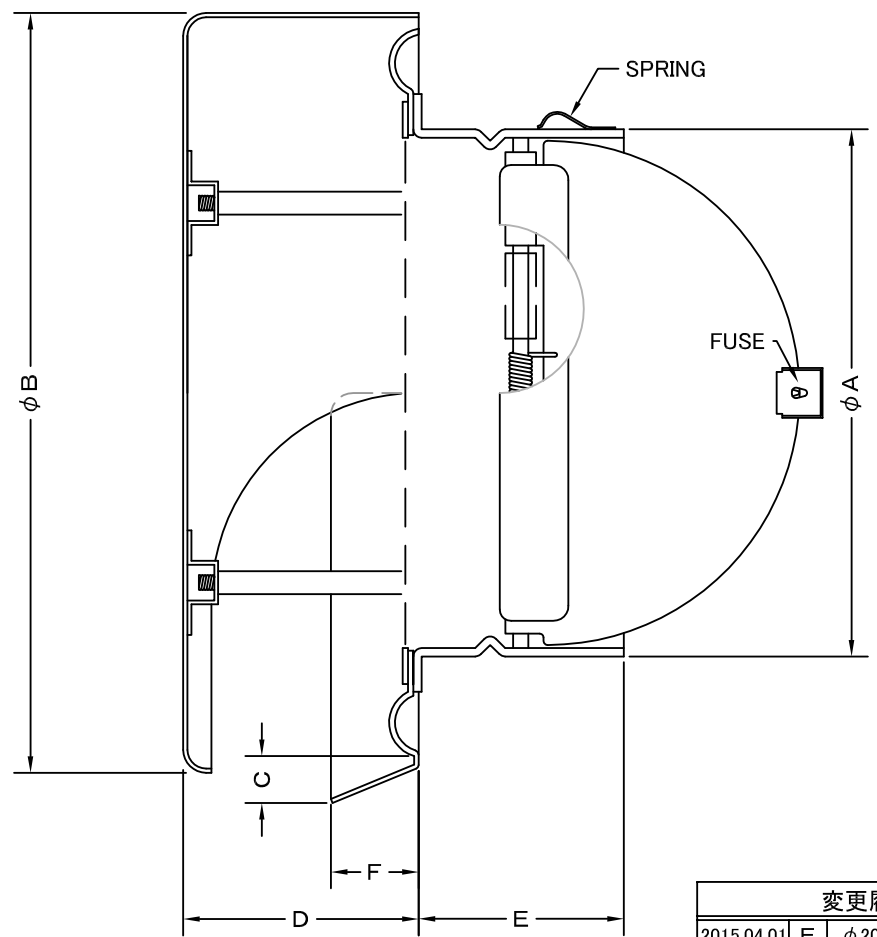
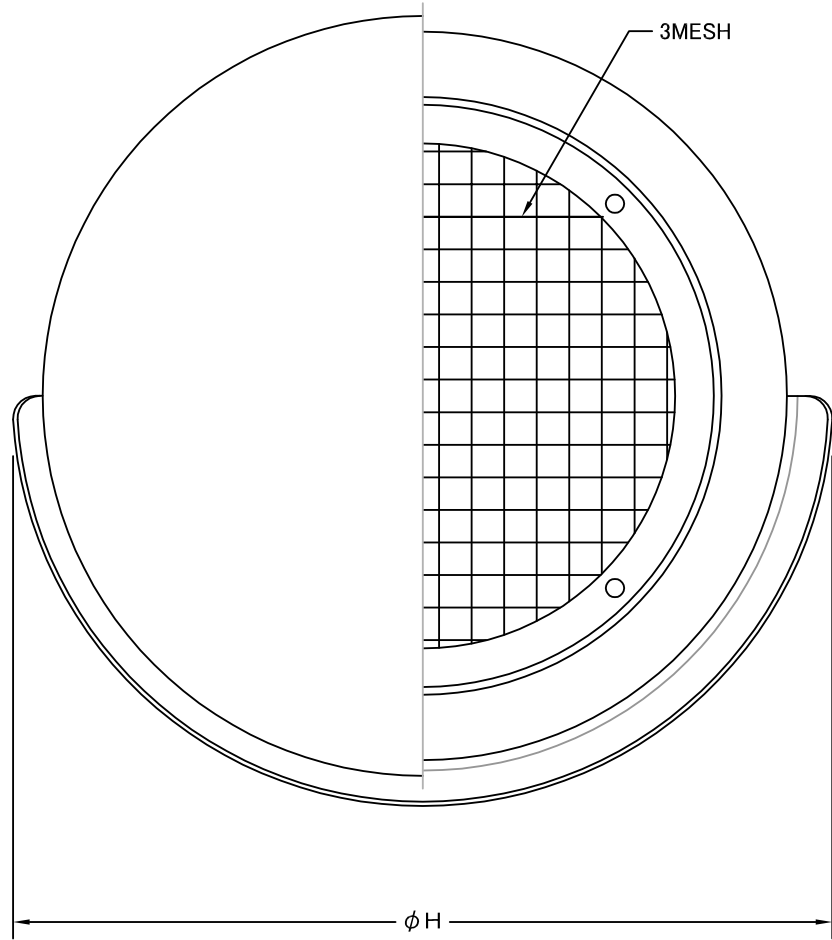


TITLE



変更履歴	
2015.04.01	E   φ 200 A寸法修正

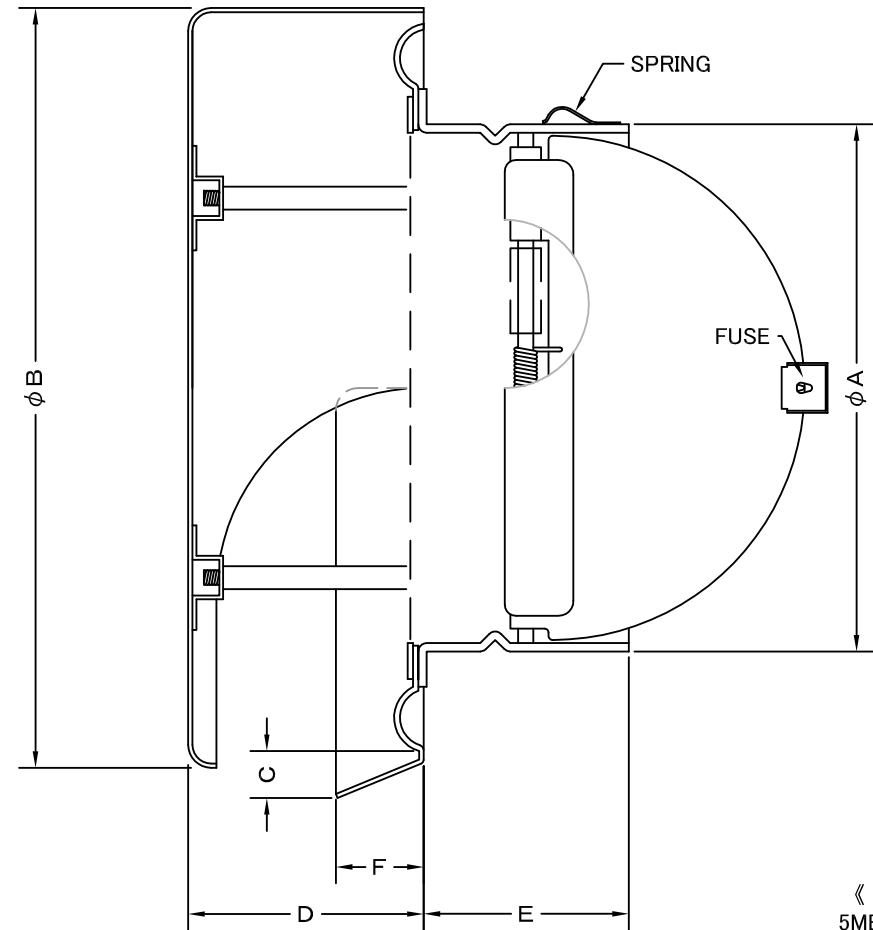
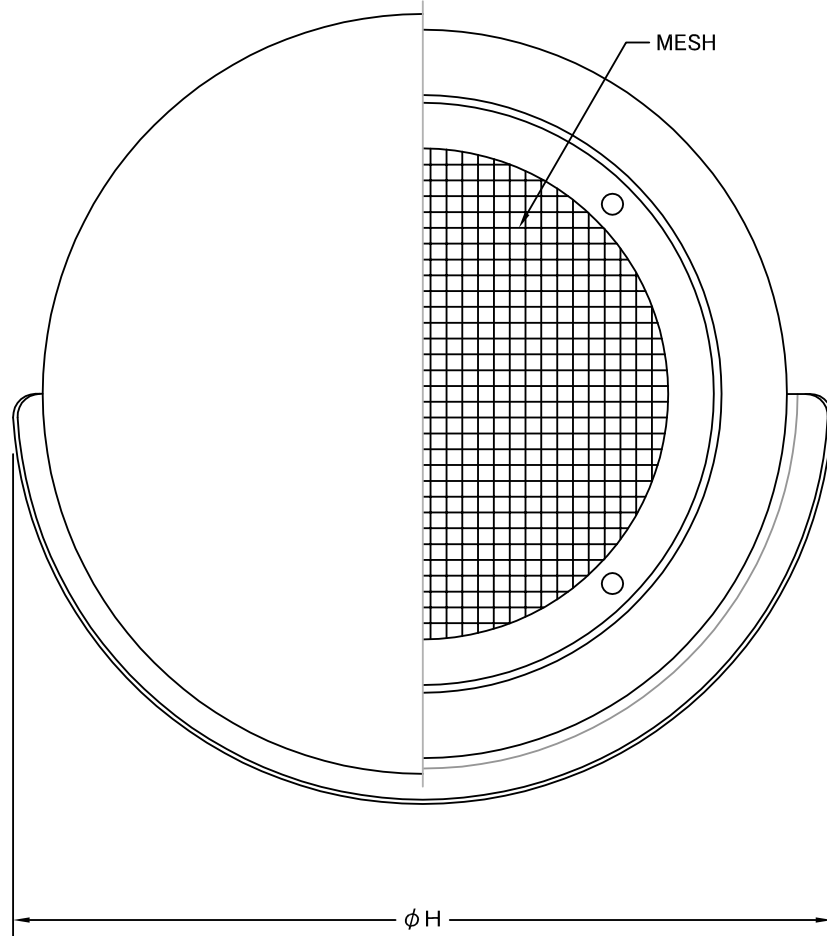
SIZE	A	B	C	D	E	F	H	DUCT SIZE	Q'TTY
SNUD 100MS	97	148	9	45	47	20	167	# 4(φ 100)	
SNUD 125MS	122	207	9	55	53	23	224	# 5(φ 125)	
SNUD 150MS	146	207	9	55	47	23	224	# 6(φ 150)	
SNUD 200MS	197	259	10	65	65	25	278	# 8(φ 200)	

材質	SUS 304 , 0. 5t (FD部 : SS 41 , 1. 6t)	
表面仕上	シルバー焼付塗装仕上げ	
図面名称	ステンレス製FD付ワイド水切付薄型フラットフード (3メッシュ金網タイプ)	型式 SNUD-MS
承認	検図	製図
H. T	H. K	H. A
設計	設計	設計
K. N	K. N	K. N
尺度	FREE	図番
作成日	2005・10・01	SB058170E



西邦工業株式会社

TITLE



《 MESH種類 》  
5MESH ・ 10MESH

SIZE	A	B	C	D	E	F	H	DUCT SIZE	Q'TTY
SNUD 100MS	97	148	9	45	47	20	167	# 4(φ 100)	
SNUD 125MS	122	207	9	55	53	23	224	# 5(φ 125)	
SNUD 150MS	146	207	9	55	47	23	224	# 6(φ 150)	
SNUD 200MS	197	259	10	65	65	25	278	# 8(φ 200)	

材質	SUS 304 , 0. 5t (FD部 : SS 41 , 1. 6t)		
表面仕上	シルバー焼付塗装仕上げ		
図面名称	ステンレス製FD付ワイド水切付薄型フラットフード (オプション金網タイプ)		型式 SNUD-MS < OP >
承認	検図	製図	設計
H. T	H. K	H. A	K. N
尺 度		FREE	図 番 SB058180E
作成日		2005・10・01	



SEIHO

西邦工業株式会社