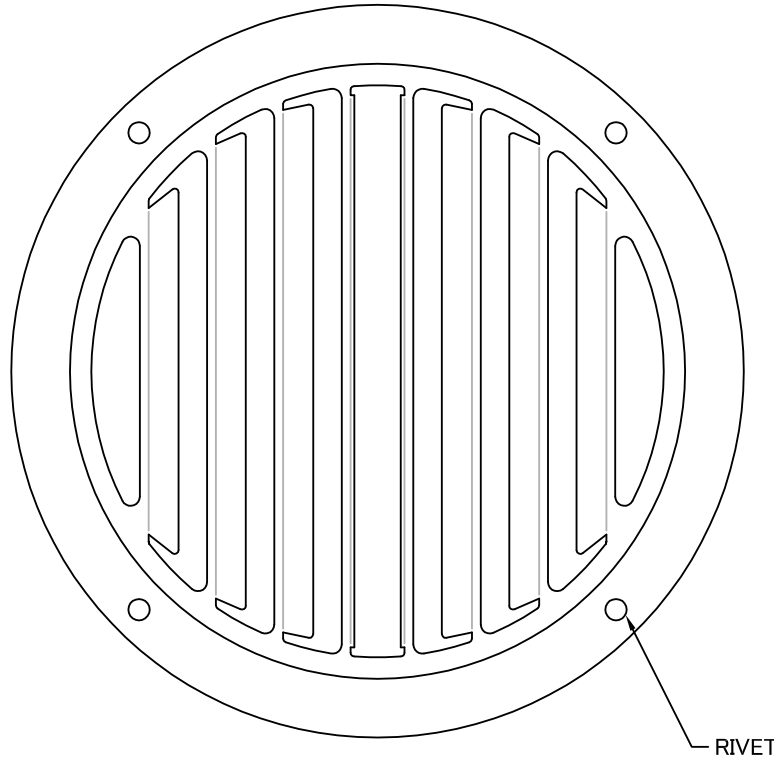
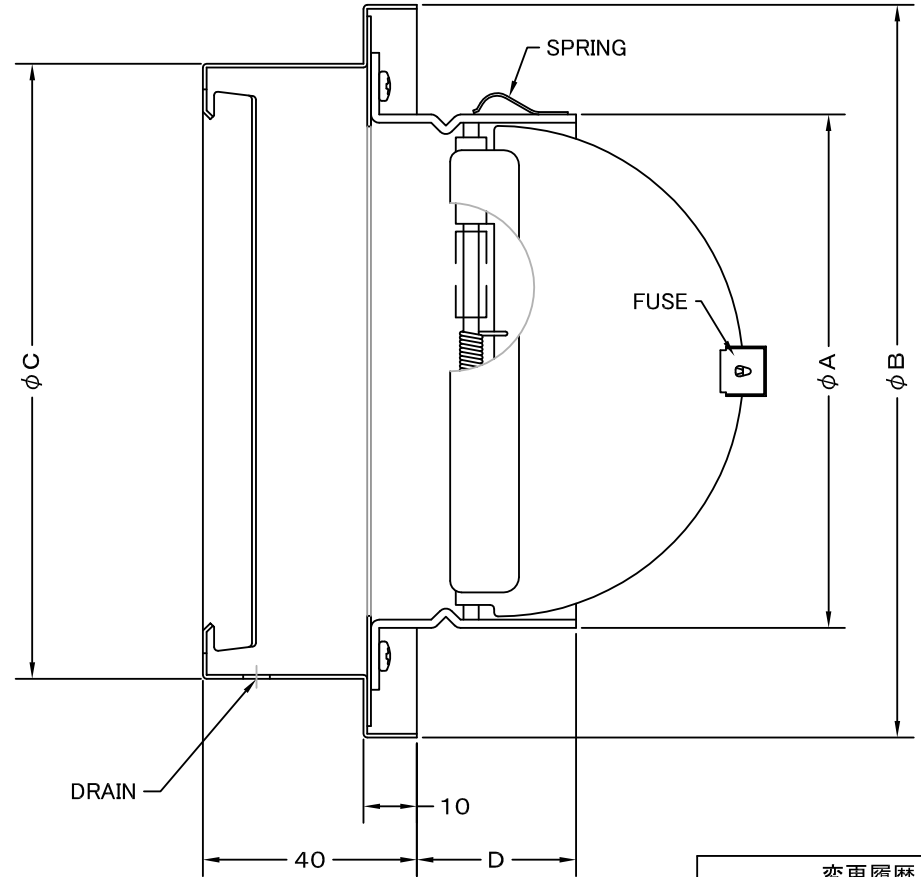


TITLE



RIVET



変更履歴		
2005.02.01	A	図番変更(316304)

材質	SUS 304 , 0. 5t (FD部 : SS 41 , 1. 6t)		
表面仕上	シルバー焼付塗装仕上げ		
図面名称	ステンレス製FD付厚型ベントキャップ (左右吹タイプ)		型式 STD-FS
承認	検図	製図	設計
H. T	H. K	H. A	K. N
尺 度		FREE	図 番
作成 日		2005・10・01	
			SB005100A

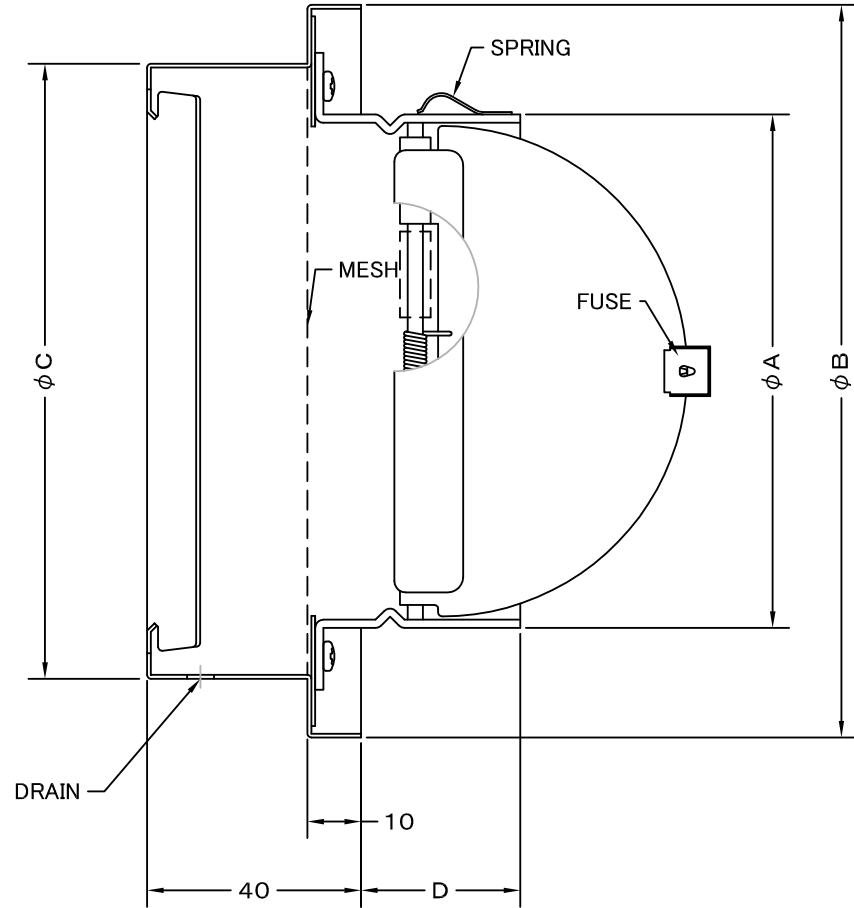
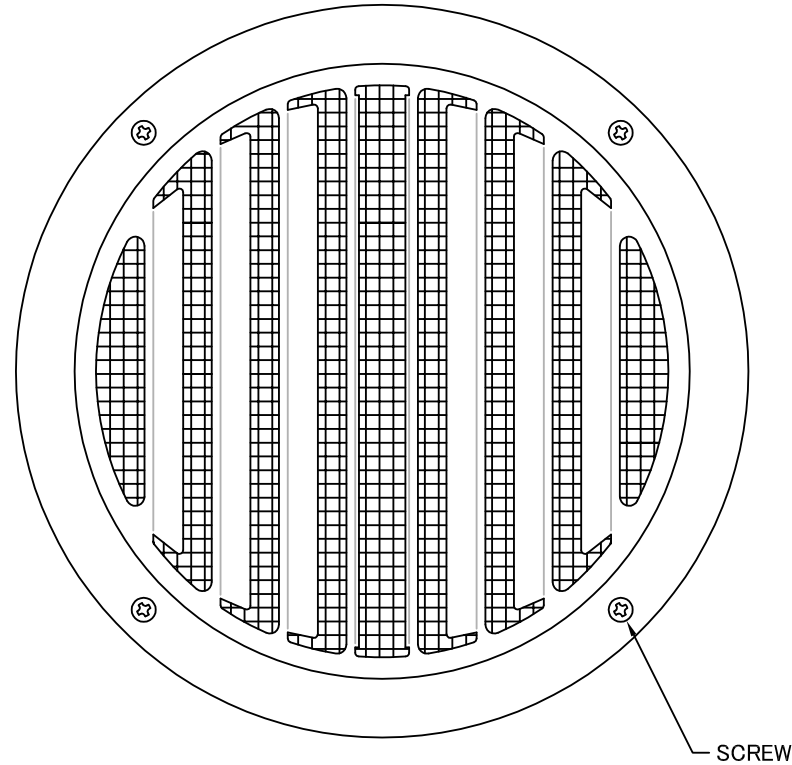
SIZE	A	B	C	D	DUCT SIZE	Q'TTY
STD 100FS	97	137	115	42	# 4(φ 100)	
STD 125FS	122	164	140	48	# 5(φ 125)	
STD 150FS	146	190	165	42	# 6(φ 150)	



SEIHO

西邦工業株式会社

TITLE



《 MESH種類 》
3MESH ・ 5MESH ・ 10MESH

SIZE	A	B	C	D	DUCT SIZE	Q'TTY
STD 100FSN	97	137	115	42	# 4(φ 100)	
STD 125FSN	122	164	140	48	# 5(φ 125)	
STD 150FSN	146	190	165	42	# 6(φ 150)	

材質	SUS 304 , 0. 5t (FD部 : SS 41 , 1. 6t)				
表面仕上	シルバー焼付塗装仕上げ				
図面名称	ステンレス製金網付FD付厚型ベントキャップ (左右吹タイプ)			型式	STD-FSN
承認	検図	製図	設計	尺度	FREE
H. T	H. K	H. A	K. N	作成日	2005・10・01
					図番 SB005140B



SEIHO

西邦工業株式会社