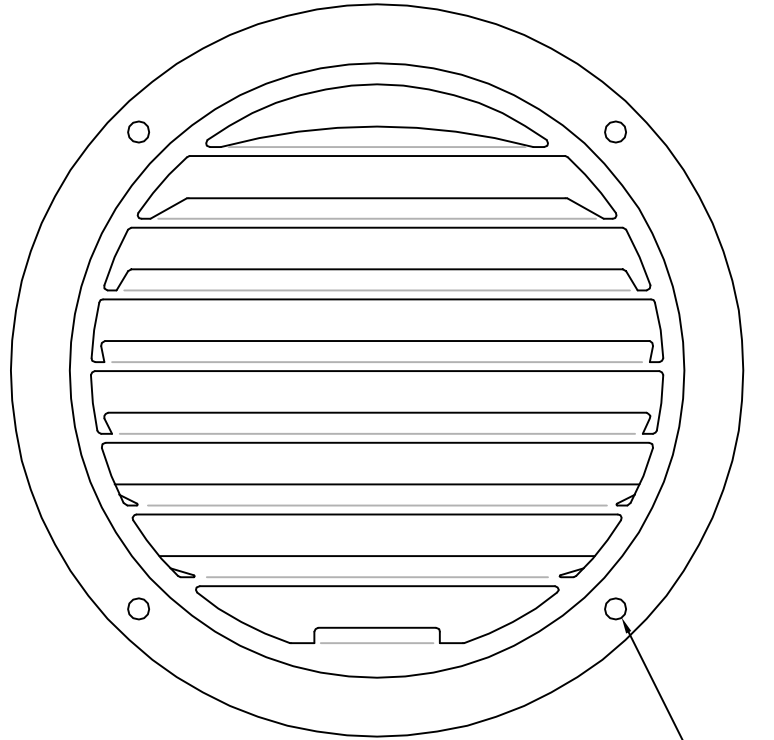
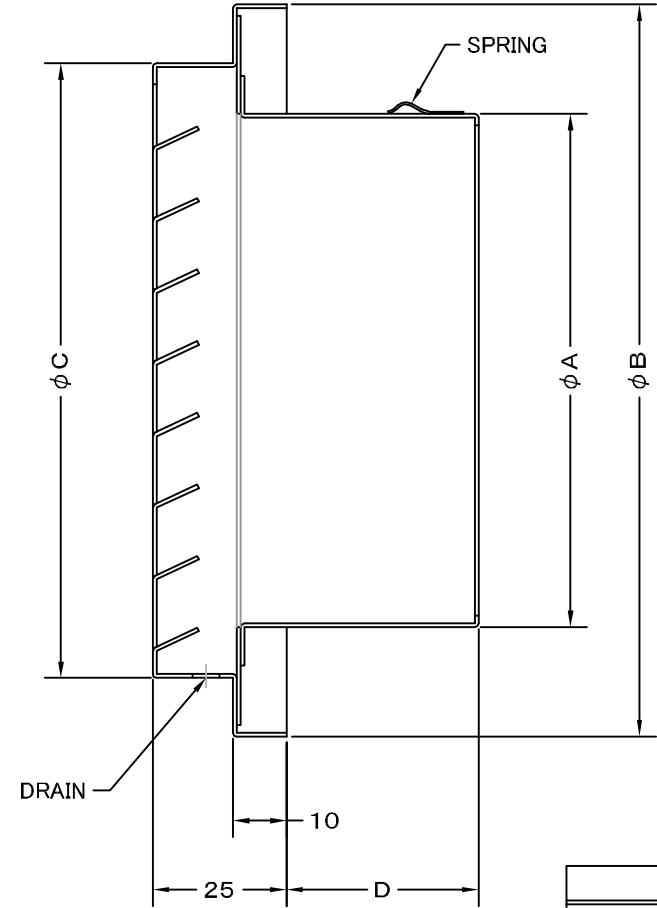


TITLE



RIVET



SIZE	A	B	C	D	DUCT SIZE	Q'TTY
SV 50G	47	111	89	35	# 2( $\phi$ 50)	
SV 65G	62	111	89	35	#2.5( $\phi$ 65)	
SV 75G	72	111	89	35	# 3( $\phi$ 75)	
SV 100G	97	138	116	35	# 4( $\phi$ 100)	
SV 125G	120	165	141	40	# 5( $\phi$ 125)	
SV 150G	145	191	166	60	# 6( $\phi$ 150)	
SV 175G	170	214	190	60	# 7( $\phi$ 175)	
SV 200G	195	238	213	70	# 8( $\phi$ 200)	
SV 225G	220	258	233	70	# 9( $\phi$ 225)	
SV 250G	245	317	287	80	#10( $\phi$ 250)	
SV 300G	295	378	346	70	#12( $\phi$ 300)	

変更履歴		
H16.10.25	A	300 $\phi$ 追加

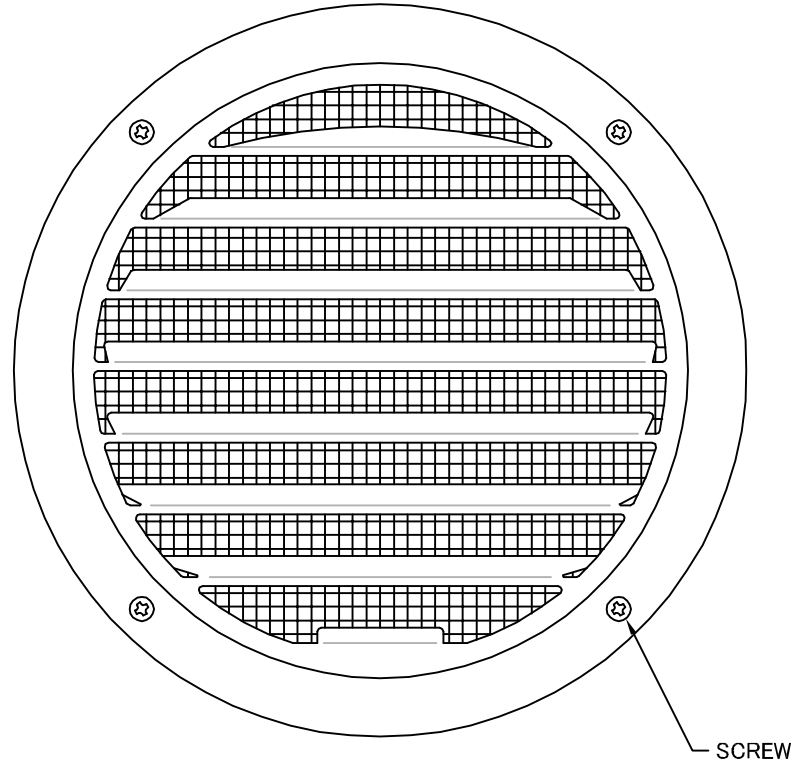
材質	ALMINUM , 1. 0t		
表面仕上	銀色アルマイト加工		
図面名称	アルミ製薄型ベントキャップ		型式
			SV-G
承認	検図	製図	設計
H. T	H. K	H. A	K. N
尺度		FREE	図番
作成日		2005・10・01	
			SI001000A



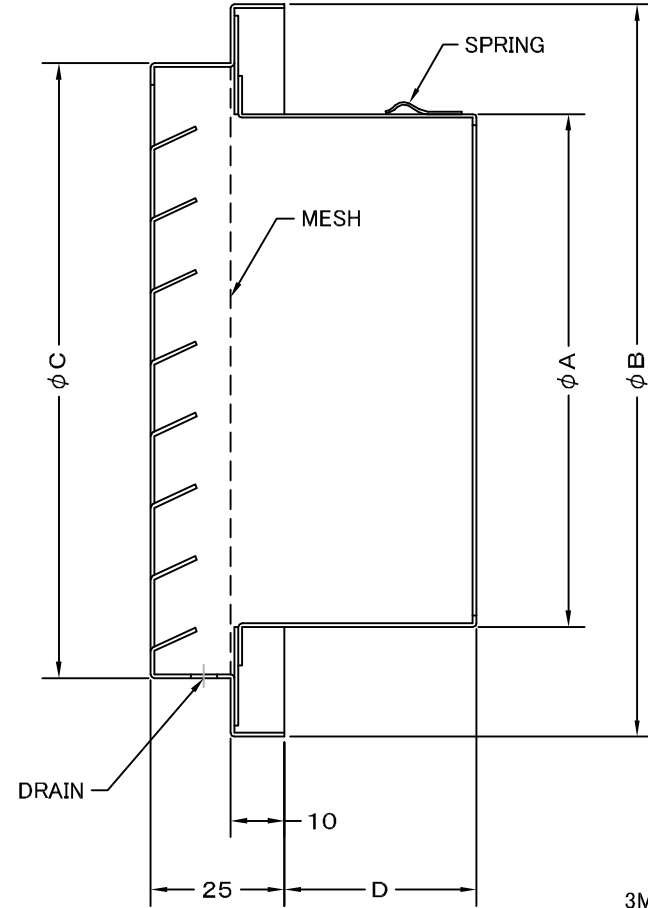
SEIHO

西邦工業株式会社

TITLE



SCREW



《 MESH種類 》  
3MESH ・ 5MESH ・ 10MESH

SIZE	A	B	C	D	DUCT SIZE	Q'TTY
SV 50GN	47	111	89	35	# 2( $\phi$ 50)	
SV 65GN	62	111	89	35	#2.5( $\phi$ 65)	
SV 75GN	72	111	89	35	# 3( $\phi$ 75)	
SV 100GN	97	138	116	35	# 4( $\phi$ 100)	
SV 125GN	120	165	141	40	# 5( $\phi$ 125)	
SV 150GN	145	191	166	60	# 6( $\phi$ 150)	
SV 175GN	170	214	190	60	# 7( $\phi$ 175)	
SV 200GN	195	238	213	70	# 8( $\phi$ 200)	
SV 225GN	220	258	233	70	# 9( $\phi$ 225)	
SV 250GN	245	317	287	80	#10( $\phi$ 250)	
SV 300GN	295	378	346	70	#12( $\phi$ 300)	

材質	ALMINUM , 1. 0t	
表面仕上	銀色アルマイト加工	
図面名称	アルミ製金網付薄型ベントキャップ	
	型式	SV-GN
承認	検図	製図
H. T	H. K	H. A
設計	K. N	
尺度	FREE	
作成日	2005・10・01	
図番	SI001040A	



SEIHO

西邦工業株式会社