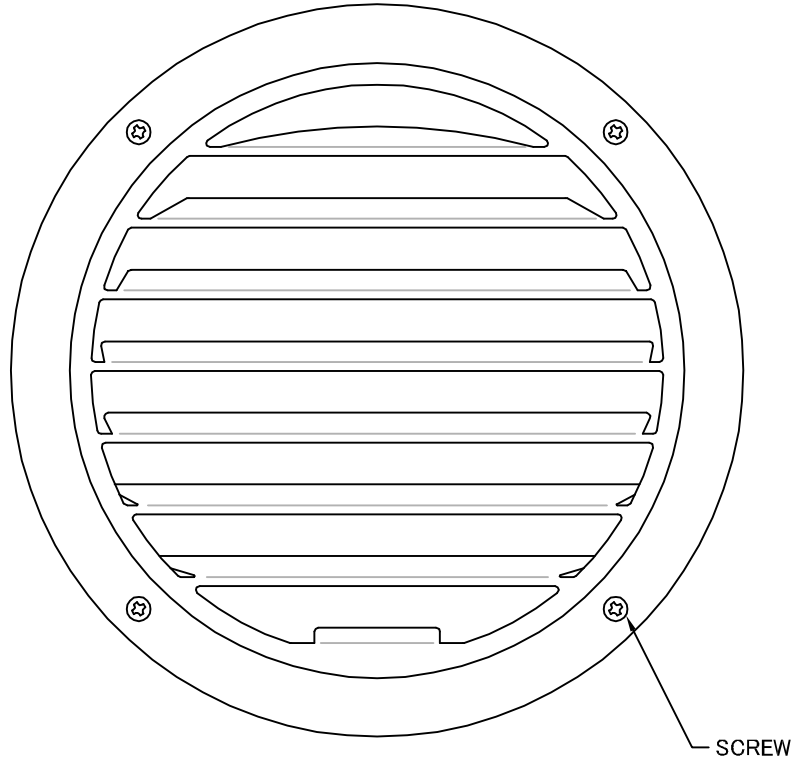
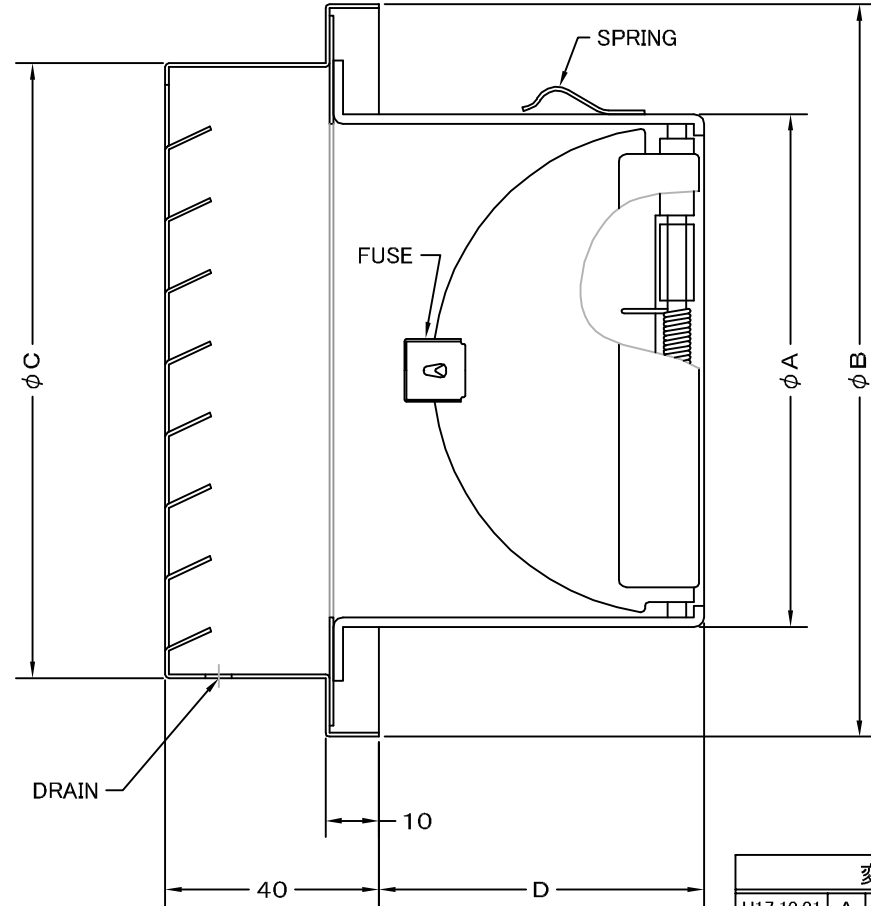


TITLE



SCREW



変更履歴		
H17.10.01	A	FD部材質変更

SIZE	A	B	C	D	DUCT SIZE	Q'TTY
SVD 100FC	97	138	116	63	# 4(φ 100)	
SVD 125FC	122	165	141	79	# 5(φ 125)	
SVD 150FC	147	191	166	93	# 6(φ 150)	
SVD 175FC	172	214	190	103	# 7(φ 175)	
SVD 200FC	197	238	213	113	# 8(φ 200)	

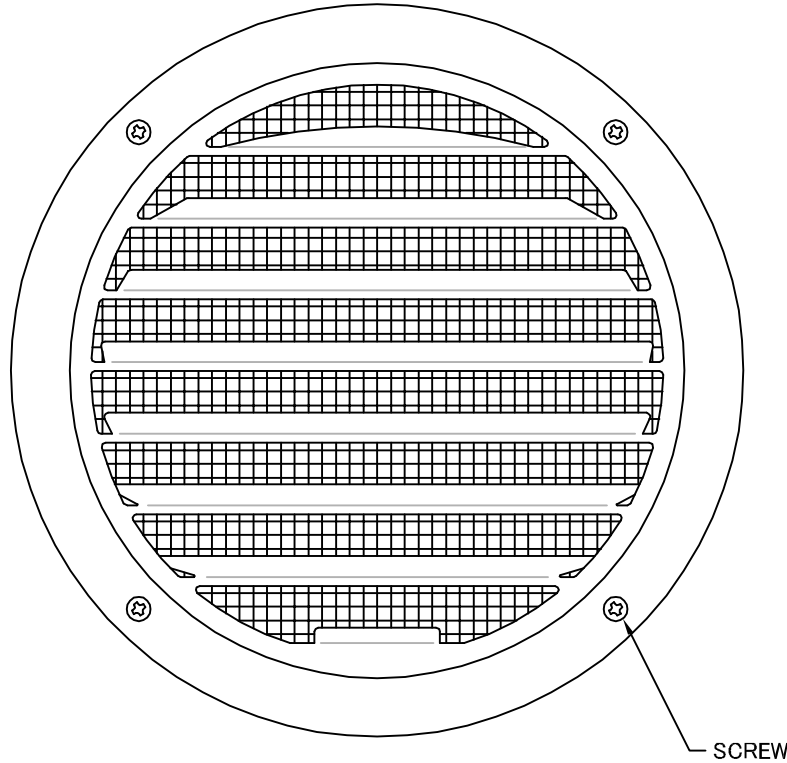
材質	ALMINUM , 1. 0t (FD部 : SUS 304 , 1. 5t)						
表面仕上	銀色アルマイト加工						
図面名称	アルミ製FD付厚型ベントキャップ					型式	SVD-FC
	承認	検図	製図	設計	尺度	FREE	図番
H. T	H. K	H. A	K. N	作成日	2005・10・01		



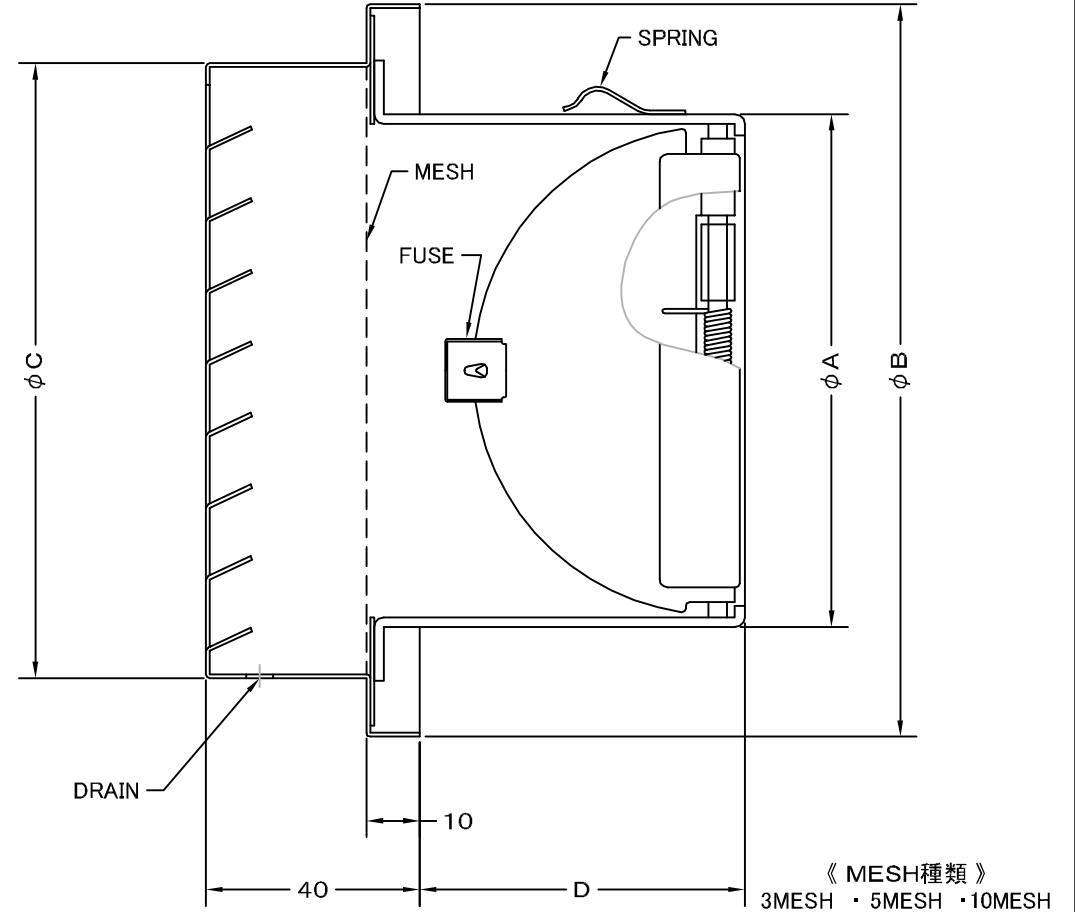
SEIHO

西邦工業株式会社

TITLE



SCREW



《 MESH種類 》
3MESH ・ 5MESH ・ 10MESH

SIZE	A	B	C	D	DUCT SIZE	Q'TTY
SVD 100FCN	97	138	116	63	# 4(φ 100)	
SVD 125FCN	122	165	141	79	# 5(φ 125)	
SVD 150FCN	147	191	166	93	# 6(φ 150)	
SVD 175FCN	172	214	190	103	# 7(φ 175)	
SVD 200FCN	197	238	213	113	# 8(φ 200)	

材 質 ALMINUM , 1. 0t (FD部 : SUS 304 , 1. 5t)

表面仕上 銀色アルマイト加工

図面名称 アルミ製金網付FD付厚型ベントキャップ 型式 SVD-FCN

承認	検図	製図	設計	尺度	FREE	図番
H. T	H. K	H. A	K. N	作成日	2005・10・01	

SK002540A



SEIHO

西邦工業株式会社