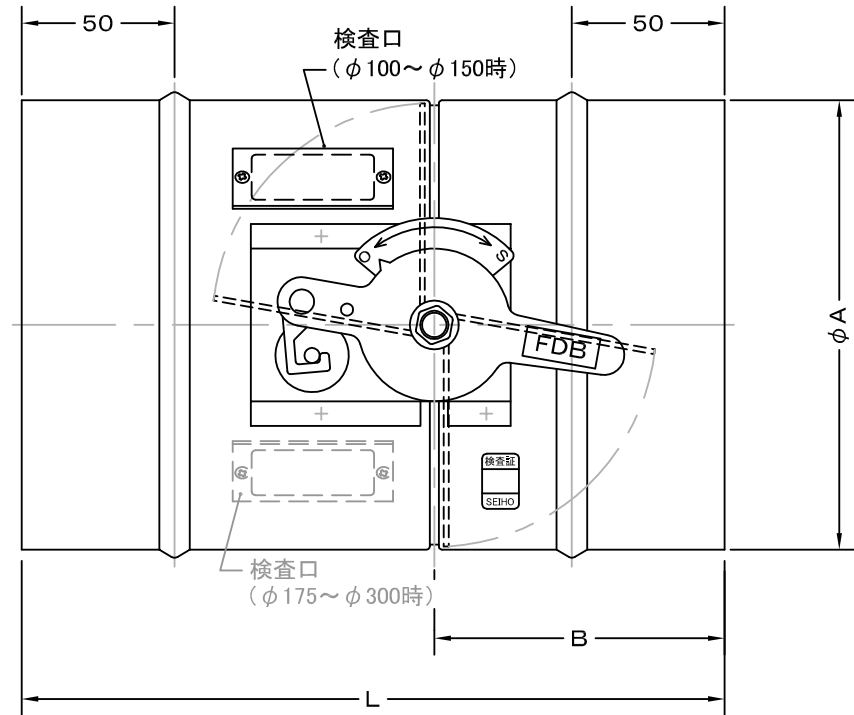
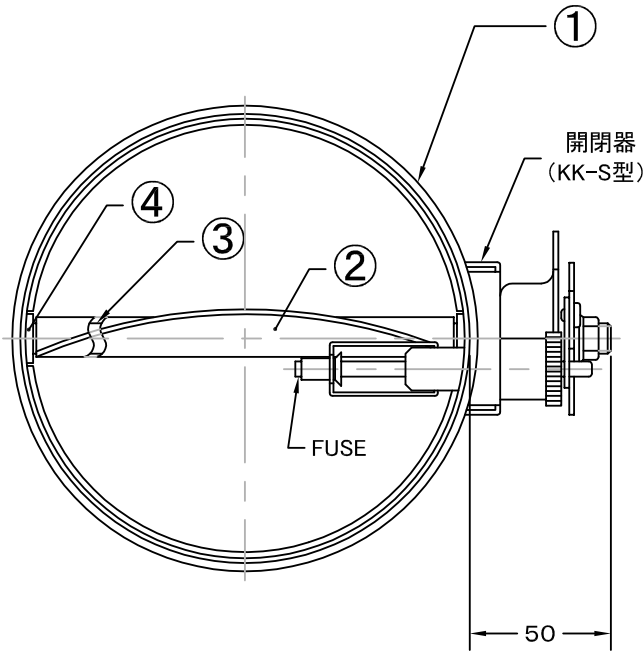
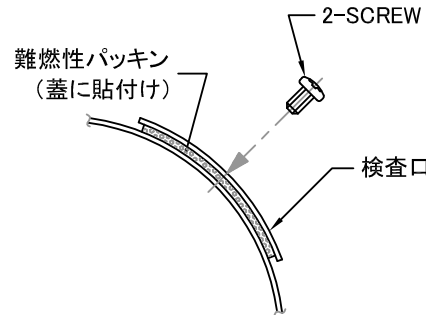


TITLE



検査口詳細図



ダンパーサイズにより検査口の取付位置が異なります。

- * 1. 検査口の取付位置はφ100～φ150は開閉器の上側とし、φ175～φ300は開閉器の下側とする。
- * 2. 検査口の開口寸法はφ100 : 20×45、φ125以上 : 30×45。

SIZE	A	B	L	Q'TTY
FDB 100	97	95	230	
FDB 125	122	95	230	
FDB 150	147	95	230	
FDB 175	172	95	230	
FDB 200	197	95	230	
FDB 225	222	150	300	
FDB 250	247	150	300	
FDB 275	272	150	300	
FDB 300	297	150	300	

4	ブッシュ	C3602BD	φ16
3	軸	SGD400-D	φ10、亜鉛メッキ
2	羽根	SGCC	t 1.6
1	外板	SGCC	t 1.6
NO	部品名	材質	備考

変更履歴		
2015.04.01	E	目盛変更

材質			
表面仕上			
図面名称	鋼板製ダクト接続型防火ダンパー		型式
		FDB	
承認	検図	製図	設計
H. T	H. K	H. A	K. N
尺度		FREE	図番
作成日		2005・10・01	
			TM221190E



SEIHO

西邦工業株式会社