

# 外壁用アルミ製換気口〈ベントキャップ〉

Aluminum VentCaps

## SV-A

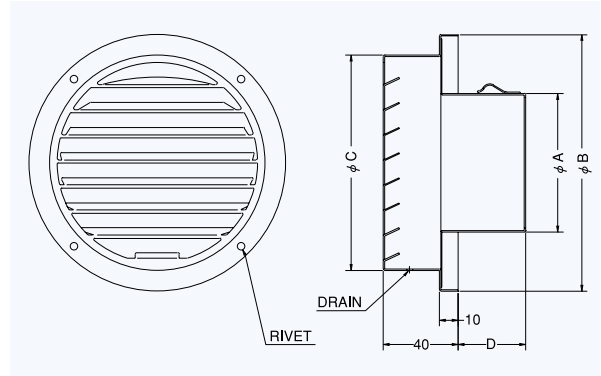
〈厚型 低圧損〉



- 材質 アルミニウム
- 仕上 アルマイト処理 Anodized

### 金網付型式

- SV-AN 10M
- SV-AN 5M
- SV-AN 3M



### Dimensions

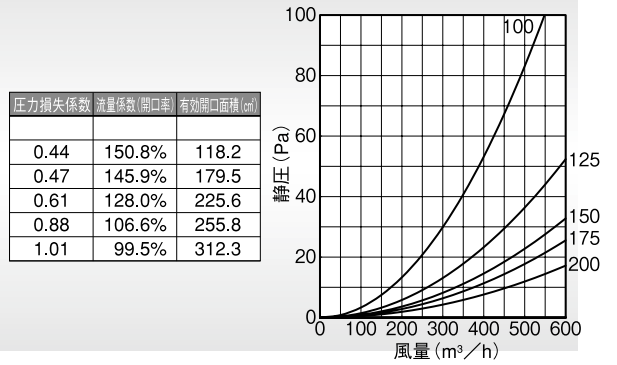
\* 指定色は日塗工の番号でご指定下さい。

Model	A	B	C	D	標準価格	金網加算	指定色加算
SV 75A	72	138	116	35	¥ 2,500	¥ 500	¥ 1,100
SV100A	97	165	141	35	¥ 2,700	¥ 600	¥ 1,200
SV125A	120	191	166	40	¥ 3,100	¥ 700	¥ 1,400
SV150A	145	214	190	60	¥ 3,800	¥ 800	¥ 1,500
SV175A	170	238	213	60	¥ 6,100	¥ 900	¥ 1,700
SV200A	195	258	233	70	¥ 6,100	¥ 1,000	¥ 2,000

### 2管路製品

SVK125A-VP	122	191	166	40	¥ 3,600	¥ 700	¥ 1,200
SVK125A-VM	128	191	166	40	¥ 3,600	¥ 700	¥ 1,200

### 圧力損失特性



## SV-A 大口徑

〈厚型 低圧損〉

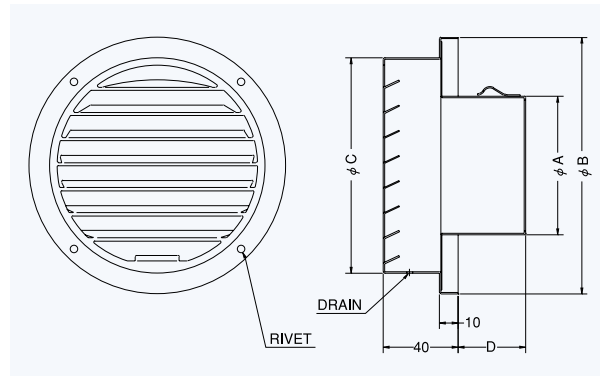


### 大口徑

- 材質 アルミニウム
- 仕上 アルマイト処理 Anodized

### 金網付型式

- SV-AN 10M
- SV-AN 5M
- SV-AN 3M

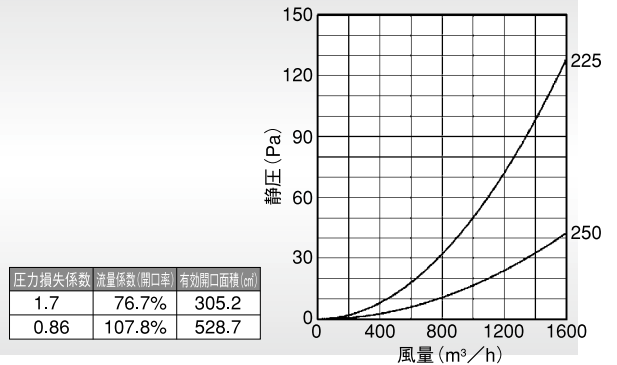


### Dimensions

\* 指定色は日塗工の番号でご指定下さい。

Model	A	B	C	D	標準価格	金網加算	指定色加算
SV225A	220	317	287	70	¥11,600	¥1,600	¥2,600
SV250A	245	317	287	80	¥13,200	¥2,000	¥2,800

### 圧力損失特性



# 外壁用アルミ製換気口〈ベントキャップ〉

Aluminum VentCaps

## SVD-AC

〈厚型 防火ダンパー付 低圧損〉



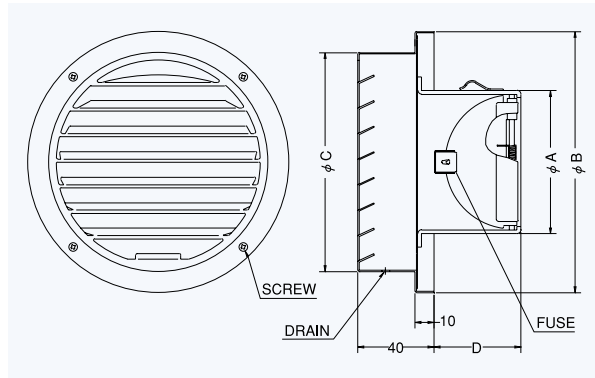
フェイス脱着式  
前フェース Front Fuse

低圧損  
特防火設備  
指定適合品

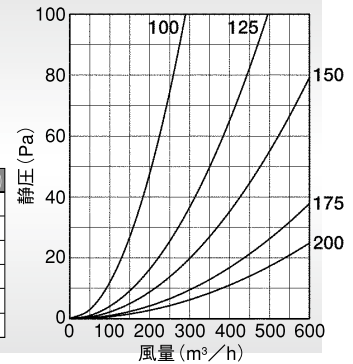
- 材質 フェイス:アルミニウム  
FD:SUS304 1.5t
- 仕上 アルマイト処理 Anodized
- フェイス脱着式
- 温度フェース 標準72℃  
オプション  
120℃・180℃

### 金網付型式

SVD-ACN 10M  
SVD-ACN 5M  
SVD-ACN 3M



圧力損失特性



圧力損失係数	流量係数(開口率)	有効開口面積 (cm²)
1.58	79.6%	62.5
1.31	87.4%	107
1.47	82.5%	145.5
1.3	87.7%	210.6
1.46	82.8%	260

Dimensions

\* 指定色は日塗工の番号でご指定下さい。

Model	A	B	C	D	標準価格	金網加算	指定色加算
SVD 75AC	72	138	116	48	¥ 5,000	¥ 500	¥ 1,100
SVD100AC	97	165	141	63	¥ 5,000	¥ 600	¥ 1,300
SVD125AC	122	191	166	79	¥ 6,200	¥ 700	¥ 1,400
SVD150AC	147	214	190	93	¥ 7,100	¥ 800	¥ 1,500
SVD175AC	172	238	213	103	¥10,700	¥ 900	¥ 1,800
SVD200AC	197	258	233	113	¥10,800	¥ 1,000	¥ 2,000

## SVD-AC 大口徑

〈厚型 防火ダンパー付 低圧損〉



フェイス脱着式  
前フェース Front Fuse

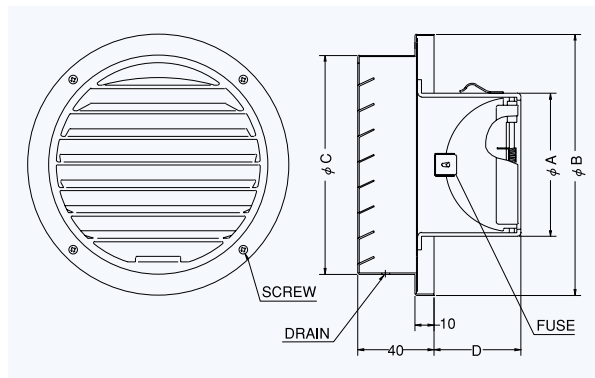
低圧損  
特防火設備  
指定適合品

大口徑

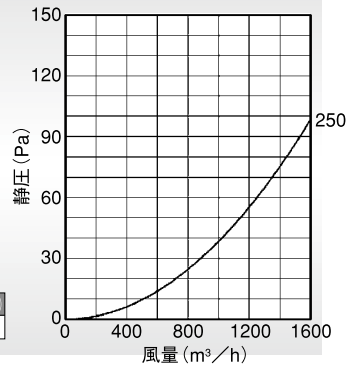
- 材質 フェイス:アルミニウム  
FD:SUS304 1.5t
- 仕上 アルマイト処理 Anodized
- フェイス脱着式
- 温度フェース 標準72℃  
オプション  
120℃・180℃

### 金網付型式

SVD-ACN 10M  
SVD-ACN 5M  
SVD-ACN 3M



圧力損失特性



圧力損失係数	流量係数(開口率)	有効開口面積 (cm²)
1.99	70.9%	347.4

Dimensions

\* 指定色は日塗工の番号でご指定下さい。

Model	A	B	C	D	標準価格	金網加算	指定色加算
SVD250AC	247	317	287	140	¥24,200	¥ 2,000	¥ 2,800