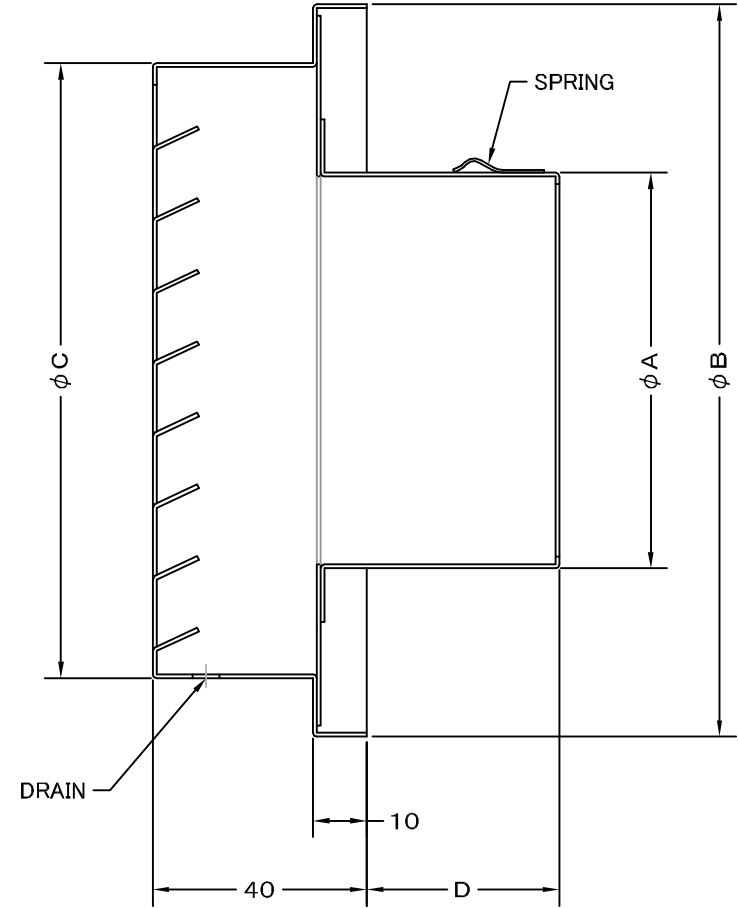
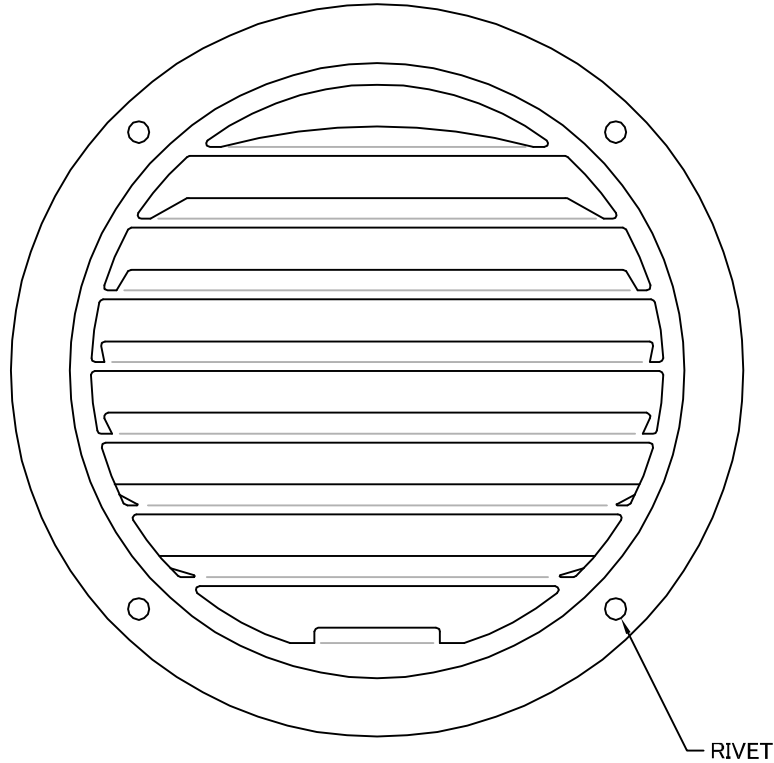


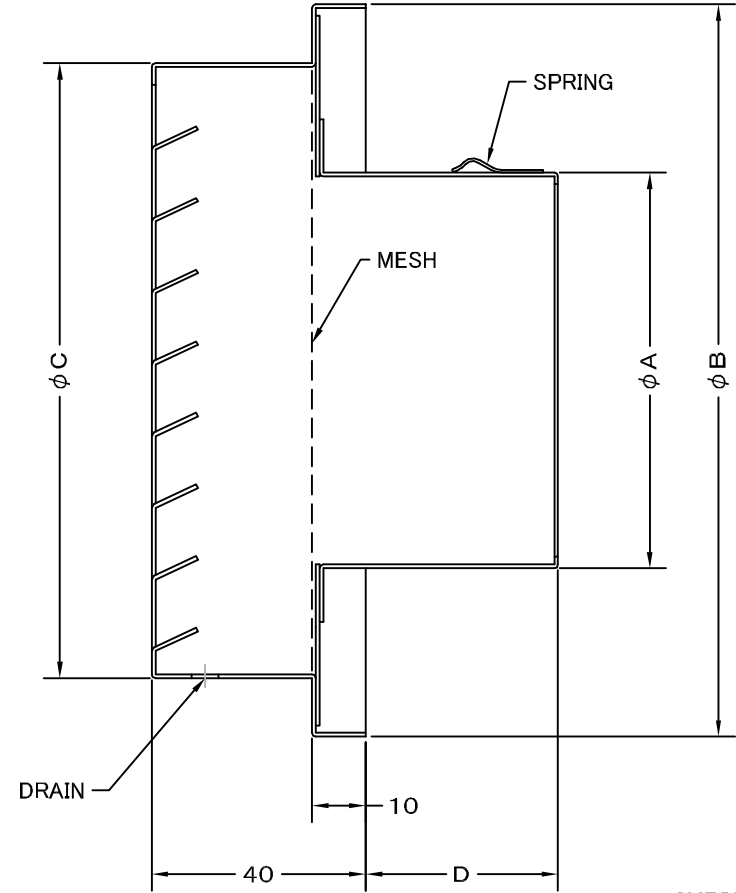
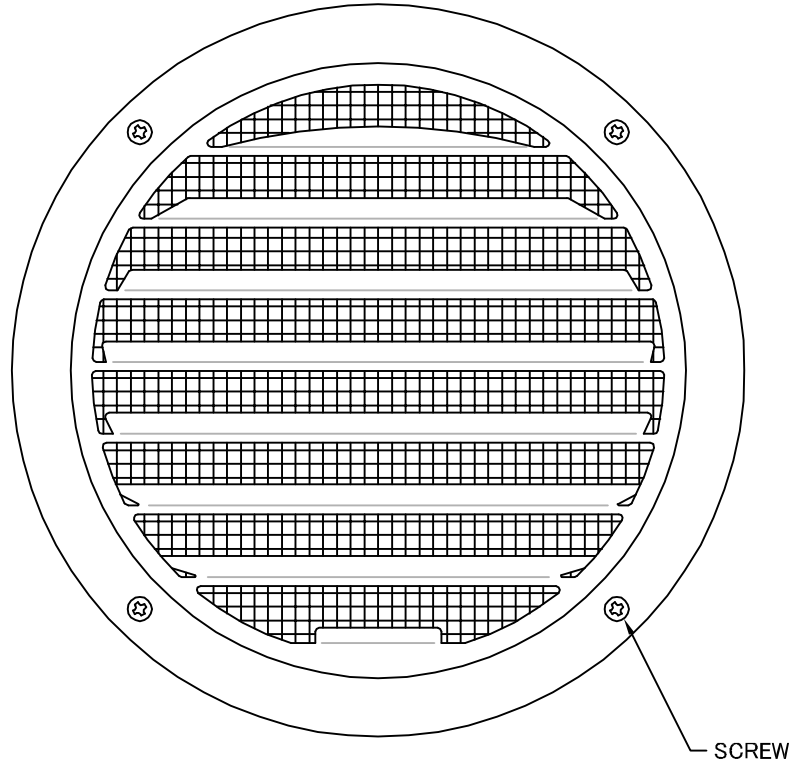
TITLE



| SIZE | A | B | C | D | DUCT SIZE | Q'TTY |
|---------|-----|-----|-----|----|------------------|-------|
| SV 75A | 72 | 138 | 116 | 35 | # 3(ϕ 75) | |
| SV 100A | 97 | 165 | 141 | 35 | # 4(ϕ 100) | |
| SV 125A | 120 | 191 | 166 | 40 | # 5(ϕ 125) | |
| SV 150A | 145 | 214 | 190 | 60 | # 6(ϕ 150) | |
| SV 175A | 170 | 238 | 213 | 60 | # 7(ϕ 175) | |
| SV 200A | 195 | 258 | 233 | 70 | # 8(ϕ 200) | |
| SV 225A | 220 | 317 | 287 | 70 | # 9(ϕ 225) | |
| SV 250A | 245 | 317 | 287 | 80 | #10(ϕ 250) | |

| | | | | | | | |
|---|-------------------------|-----------------|------|-----|------------|------|-----------|
| 材質 | ALUMINUM , 1.0t | | | | | | |
| 表面仕上 | 銀色アルマイト加工 | | | | | | |
| 図面名称 | アルミ製厚型ベントキャップ (低圧損型) | | | | 型式 | SV-A | |
| | 承認 | 検図 | 製図 | 設計 | 尺度 | FREE | |
| H. T | H. K | H. A | K. N | 作成日 | 2005・10・01 | 図番 | SI003000S |
|  | | 西邦工業株式会社 | | | | | |

TITLE



《 MESH種類 》
3MESH ・ 5MESH ・ 10MESH

| SIZE | A | B | C | D | DUCT SIZE | Q'TTY |
|----------|-----|-----|-----|----|------------------|-------|
| SV 75AN | 72 | 138 | 116 | 35 | # 3(ϕ 75) | |
| SV 100AN | 97 | 165 | 141 | 35 | # 4(ϕ 100) | |
| SV 125AN | 120 | 191 | 166 | 40 | # 5(ϕ 125) | |
| SV 150AN | 145 | 214 | 190 | 60 | # 6(ϕ 150) | |
| SV 175AN | 170 | 238 | 213 | 60 | # 7(ϕ 175) | |
| SV 200AN | 195 | 258 | 233 | 70 | # 8(ϕ 200) | |
| SV 225AN | 220 | 317 | 287 | 70 | # 9(ϕ 225) | |
| SV 250AN | 245 | 317 | 287 | 80 | #10(ϕ 250) | |

| | | | | | | |
|------|----------------------------|------|------|-----|------------|-----------|
| 材質 | ALUMINUM , 1.0t | | | | | |
| 表面仕上 | 銀色アルマイト加工 | | | | | |
| 図面名称 | アルミ製金網付厚型ベントキャップ (低圧損型) | | | | 型式 | SV-AN |
| 承認 | 検図 | 製図 | 設計 | 尺度 | FREE | 図番 |
| H. T | H. K | H. A | K. N | 作成日 | 2005・10・01 | |
| | | | | | | SI003040A |



SEIHO

西邦工業株式会社