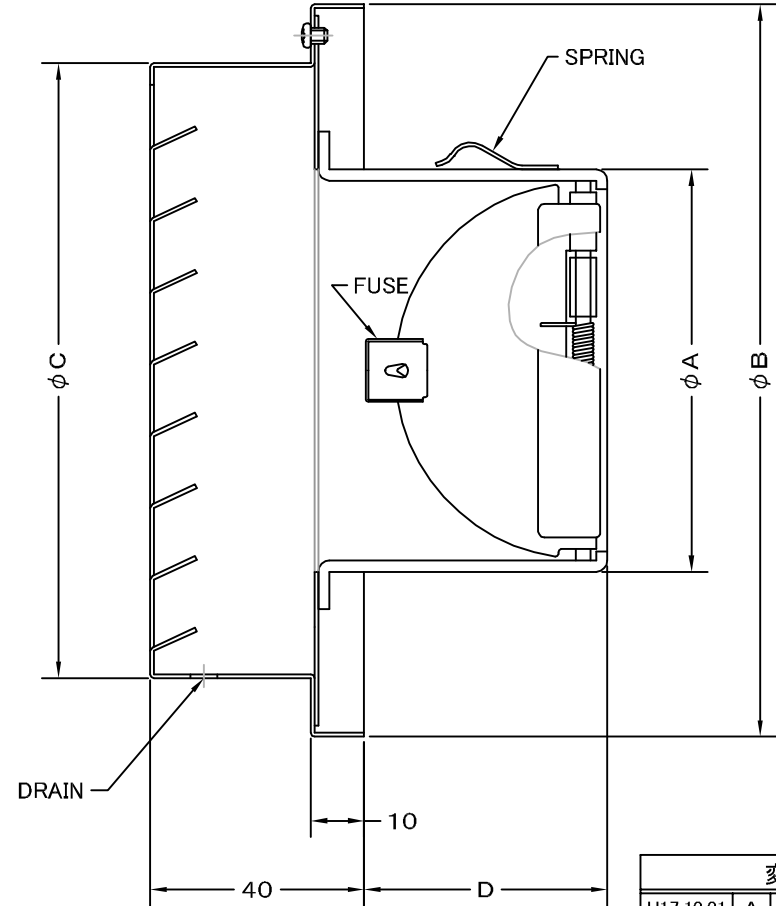
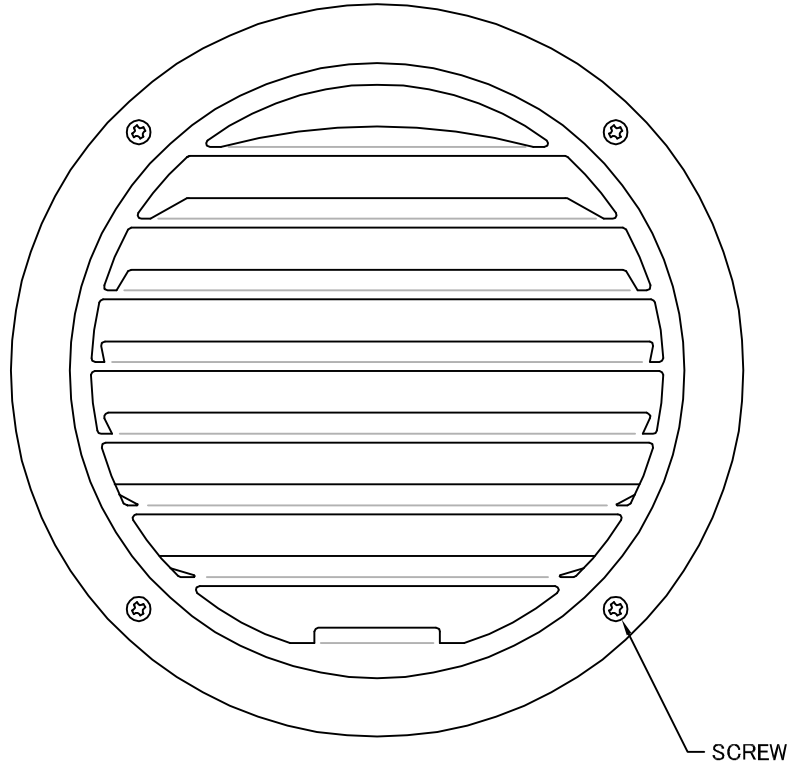


TITLE



SIZE	A	B	C	D	DUCT SIZE	Q'TTY
SVD 75AC	72	138	116	48	# 3(ϕ 75)	
SVD 100AC	97	165	141	63	# 4(ϕ 100)	
SVD 125AC	122	191	166	79	# 5(ϕ 125)	
SVD 150AC	147	214	190	93	# 6(ϕ 150)	
SVD 175AC	172	238	213	103	# 7(ϕ 175)	
SVD 200AC	197	258	233	113	# 8(ϕ 200)	
SVD 250AC	247	317	287	140	#10(ϕ 250)	

変更履歴		
H17.10.01	A	FD部材質変更

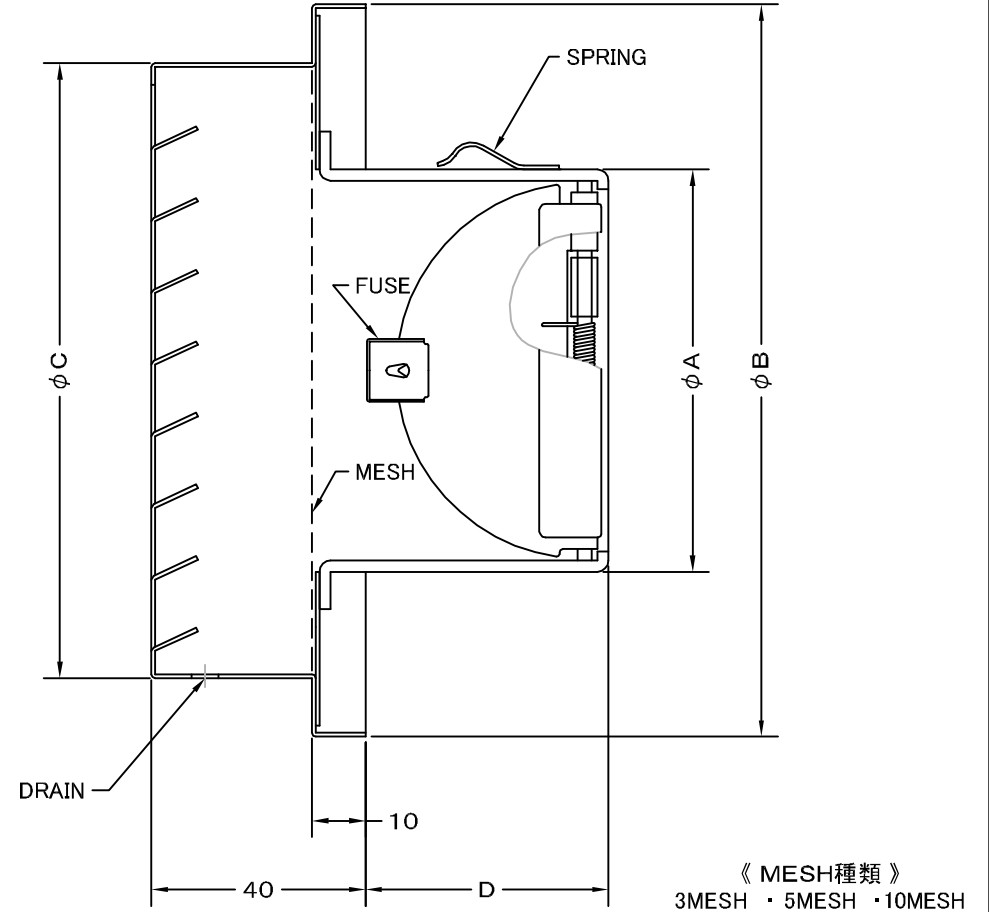
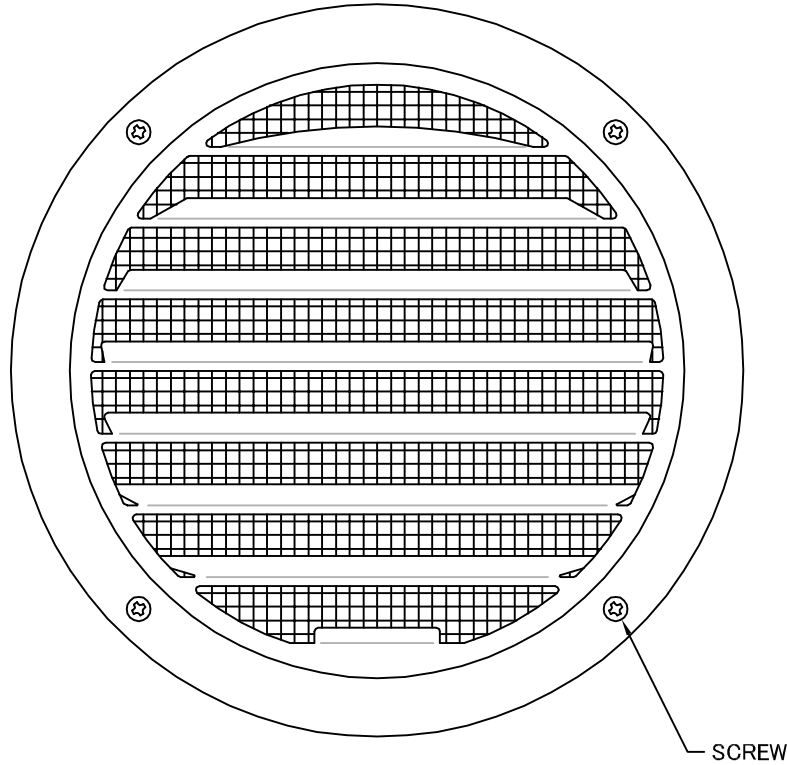
材質	ALUMINUM, 1.0t (FD部: SUS 304, 1.5t)						
表面仕上	銀色アルマイト加工						
図面名称	アルミ製FD付厚型ベントキャップ (低圧損型)				型式	SVD-AC	
	承認	検図	製図	設計	尺度	FREE	
H. T	H. K	H. A	K. N	作成日	2005・10・01	図番	SK003500A



SEIHO

西邦工業株式会社

TITLE



SIZE	A	B	C	D	DUCT SIZE	Q'TTY
SVD 75ACN	72	138	116	48	# 3(ϕ 75)	
SVD 100ACN	97	165	141	63	# 4(ϕ 100)	
SVD 125ACN	122	191	166	79	# 5(ϕ 125)	
SVD 150ACN	147	214	190	93	# 6(ϕ 150)	
SVD 175ACN	172	238	213	103	# 7(ϕ 175)	
SVD 200ACN	197	258	233	113	# 8(ϕ 200)	
SVD 250ACN	247	317	287	140	#10(ϕ 250)	

材 質 ALUMINUM , 1. 0t (FD部 : SUS 304 , 1. 5t)

表面仕上 銀色アルマイト加工

図面名称 アルミ製金網付FD付厚型ベントキャップ (低圧損型) 型式 SVD-ACN

承認	検図	製図	設計	尺度	FREE	図番
H. T	H. K	H. A	K. N	作成日	2005・10・01	

SEIHO 西邦工業株式会社