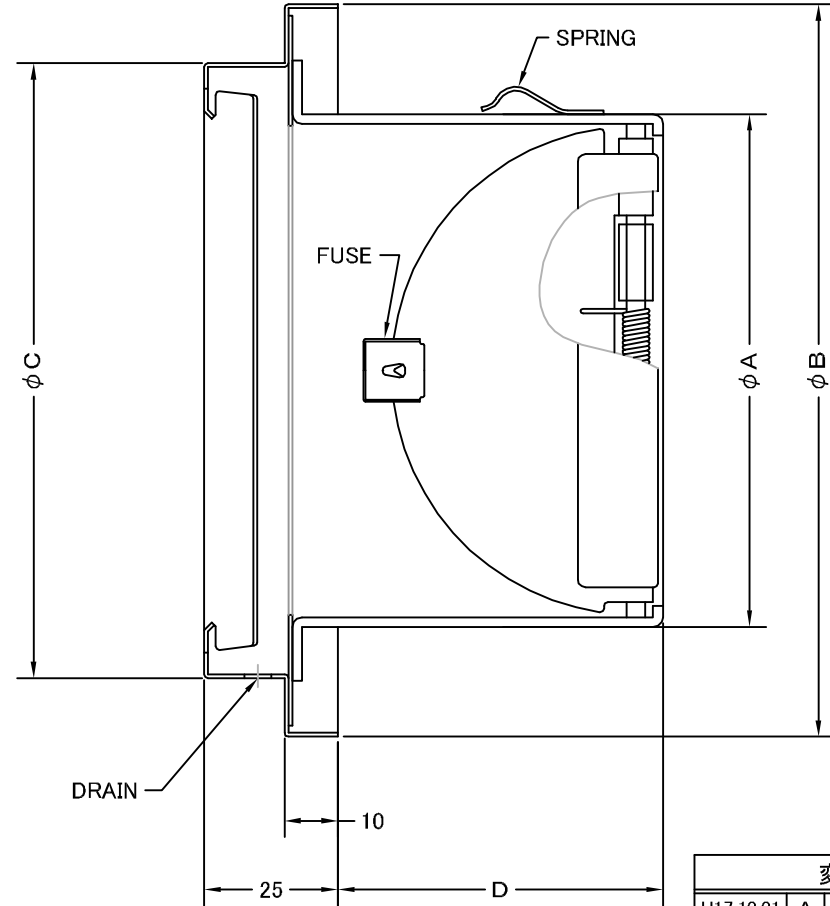
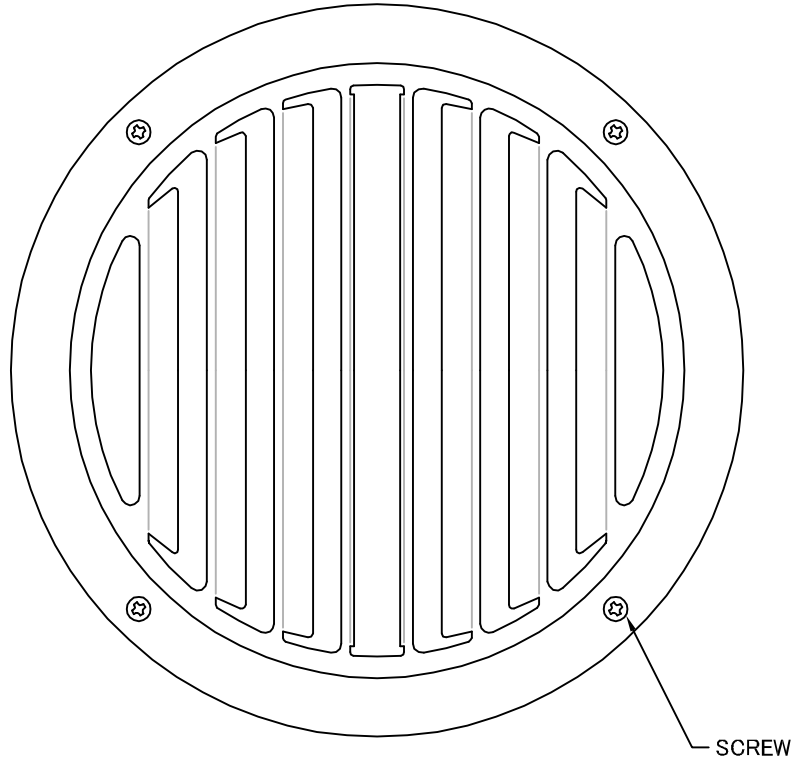


TITLE



SIZE	A	B	C	D	DUCT SIZE	Q'TTY
STD 100GC	97	138	116	63	# 4(φ 100)	
STD 125GC	122	165	141	79	# 5(φ 125)	
STD 150GC	147	191	166	93	# 6(φ 150)	

変更履歴		
H17.10.01	A	FD部材質変更

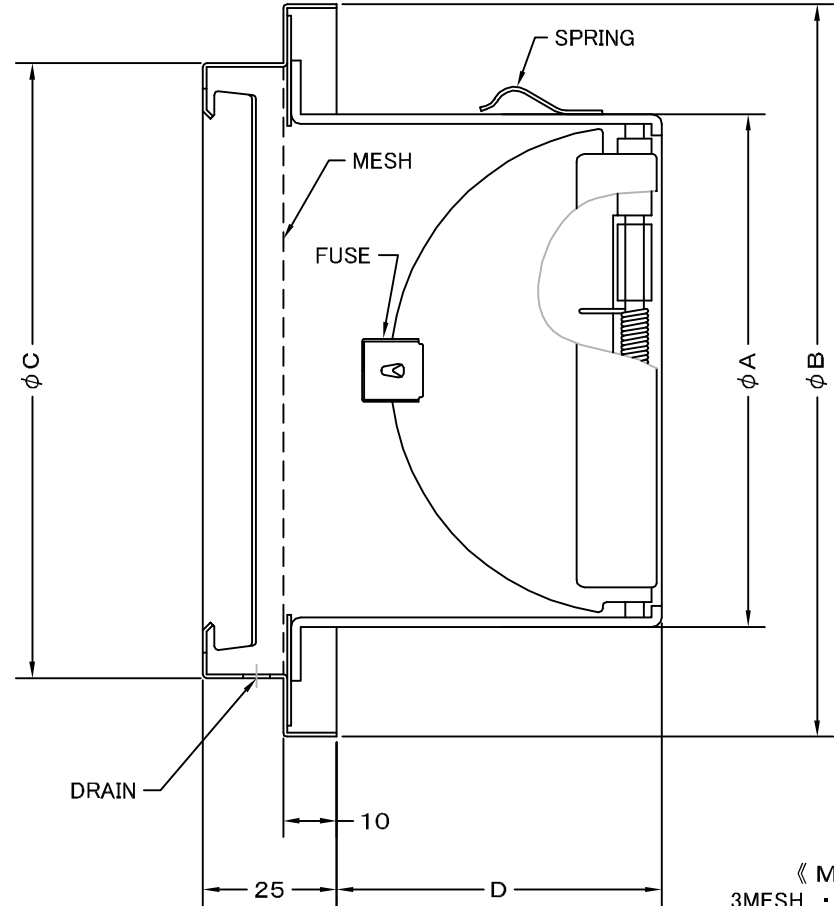
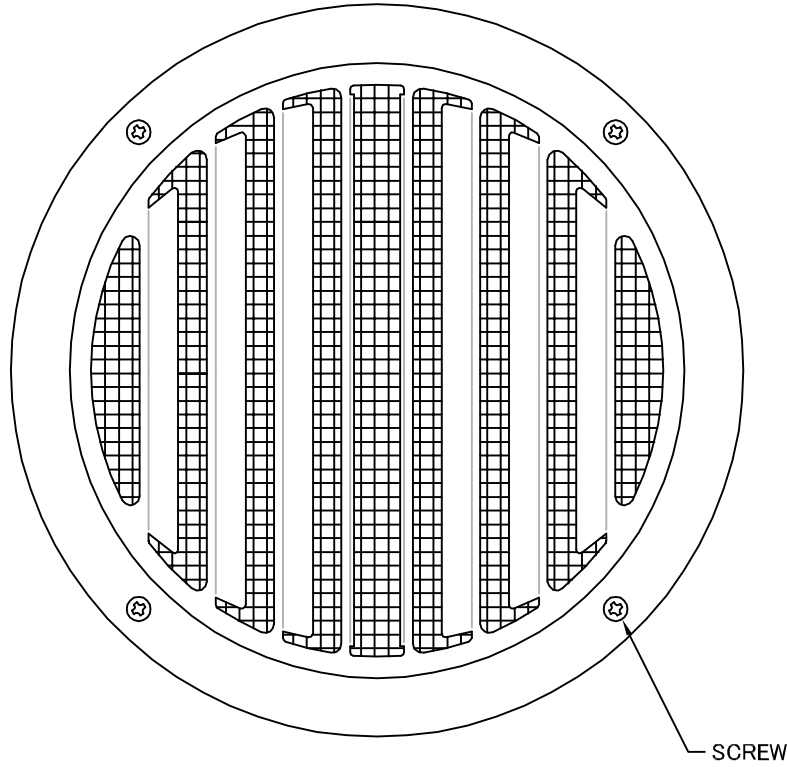
材質	ALUMINUM, 1.0t (FD部: SUS 304, 1.5t)				
表面仕上	銀色アルマイト加工				
図面名称	アルミ製FD付薄型ベントキャップ (左右吹タイプ)			型式	STD-GC
承認	検図	製図	設計	尺度	FREE
H. T	H. K	H. A	K. N	作成日	2005・10・01
					図番 SK004500A



SEIHO

西邦工業株式会社

TITLE



《 MESH種類 》
3MESH ・ 5MESH ・ 10MESH

SIZE	A	B	C	D	DUCT SIZE	Q'TTY
STD 100GCN	97	138	116	63	# 4(φ 100)	
STD 125GCN	122	165	141	79	# 5(φ 125)	
STD 150GCN	147	191	166	93	# 6(φ 150)	

材 質 ALUMINUM , 1. 0t (FD部 : SUS 304 , 1. 5t)

表面仕上 銀色アルマイト加工

図面名称 アルミ製金網付FD付薄型ベントキャップ (左右吹タイプ) 型式 STD-GCN

承認	検図	製図	設計	尺度	FREE	図番	SK004540A
H. T	H. K	H. A	K. N	作成日	2005・10・01		



SEIHO

西邦工業株式会社