

# 外壁用アルミ製換気口〈フラットグリル〉

Aluminum VentCaps

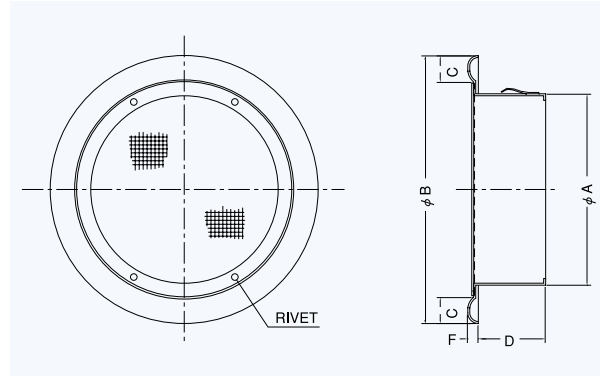
## SN

〈金網型10メッシュ 低圧損〉



- 材質 アルミニウム
- 仕上 アルマイト処理 Anodized
- バリエーション  
\*水切り付:SN-M

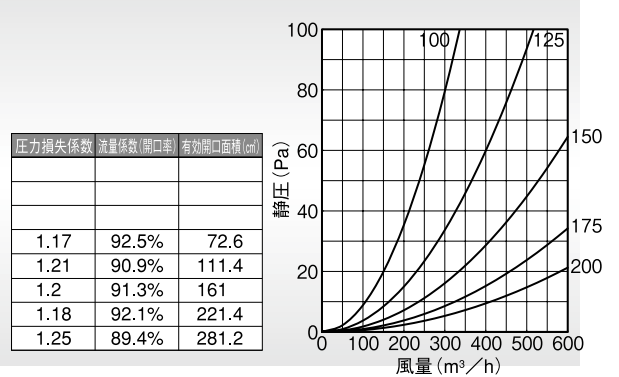
金網付製品	型式
5メッシュ	SN 5M
3メッシュ	SN 3M



Dimensions \*指定色は日塗工の番号でご指定下さい。

Model	A	B	C	D	F	標準価格	指定色加算
SN 50	48	106	7	35	7	¥ 2,100	¥ 1,100
SN 65	62	111	7	40	7	¥ 2,100	¥ 1,100
SN 75	74	122	15	35	7	¥ 2,800	¥ 1,100
SN100	97	145	15	42	7	¥ 2,400	¥ 1,200
SN125	120	169	15	45	7	¥ 4,400	¥ 1,400
SN150	145	203	20	65	7	¥ 3,800	¥ 1,500
SN175	170	228	20	65	7	¥ 5,200	¥ 1,700
SN200	197	254	20	75	7	¥ 5,200	¥ 1,900

圧力損失特性



## SN 大口徑

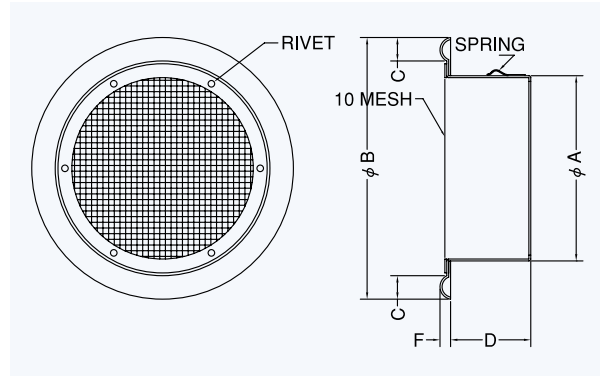
〈金網型10メッシュ 低圧損〉



大口徑

- 材質 アルミニウム
- 仕上 アルマイト処理 Anodized
- バリエーション  
\*水切り付:SN-M

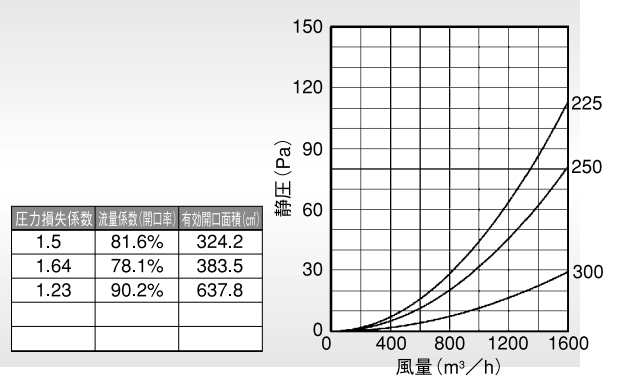
金網付製品	型式
5メッシュ	SN 5M
3メッシュ	SN 3M



Dimensions \*指定色は日塗工の番号でご指定下さい。

Model	A	B	C	D	F	標準価格	指定色加算
SN225	220	298	25	75	10	¥12,100	¥2,500
SN250	245	322	25	75	10	¥14,300	¥2,700
SN300	295	372	25	75	10	¥17,600	¥3,200
SN350	345	422	25	85	15	¥33,800	¥6,500
SN400	395	472	25	95	15	¥37,800	¥7,000

圧力損失特性



# 外壁用アルミ製換気口〈フラットグリル〉

Aluminum VentCaps

## SND

〈金網型10メッシュ 防火ダンパー付〉



**Rear Fuse**  
後フューズ

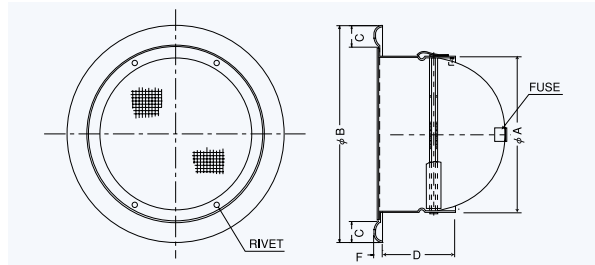
- 材質 フェイス:アルミニウム  
FD:鋼板 1.6t
- 仕上 アルマイト処理 Anodized
- 温度フューズ 標準72℃  
オプション  
120℃・180℃

金網付製品	型式
5メッシュ	SND 5M
3メッシュ	SND 3M

Dimensions

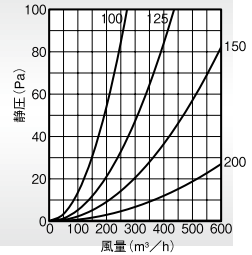
\*指定色は日塗工の番号でご指定下さい。

Model	A	B	C	D	F	標準価格	指定色加算
SND100	97	145	15	47	7	¥ 5,200	¥ 1,200
SND125	122	169	15	52	7	¥ 6,600	¥ 1,400
SND150	146	203	20	47	7	¥ 6,800	¥ 1,500
SND200	197	254	20	62	7	¥10,600	¥ 1,900



圧力損失特性

圧力損失係数	流量係数(開口率)	有効開口面積 (cm <sup>2</sup> )
1.79	74.7%	58.6
1.7	76.7%	94.1
1.53	80.8%	142.9
1.59	79.3%	248.8



## SND-C

〈金網型10メッシュ 防火ダンパー付〉



**前フューズ**  
Front Fuse

**特防火設備**  
適合品

- 材質 フェイス:アルミニウム  
FD:SUS304 1.5t
- 仕上 アルマイト処理 Anodized
- 温度フューズ 標準72℃  
オプション  
120℃・180℃

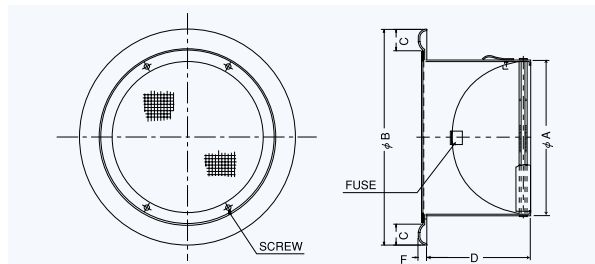
■バリエーション  
\*水切り付: SND-MC

金網付製品	型式
5メッシュ	SND-C 5M
3メッシュ	SND-C 3M

Dimensions

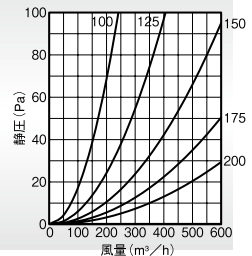
\*指定色は日塗工の番号でご指定下さい。

Model	A	B	C	D	F	標準価格	指定色加算
SND 75C	72	122	15	52	7	¥ 4,600	¥ 1,100
SND100C	97	145	15	67	7	¥ 4,700	¥ 1,200
SND125C	122	169	15	83	7	¥ 5,900	¥ 1,400
SND150C	147	203	20	97	7	¥ 6,500	¥ 1,500
SND175C	172	228	20	107	7	¥ 8,700	¥ 1,800
SND200C	197	254	20	117	7	¥10,200	¥ 2,000



圧力損失特性

圧力損失係数	流量係数(開口率)	有効開口面積 (cm <sup>2</sup> )
2.27	66.4%	52.1
1.96	71.4%	87.7
1.77	75.2%	132.7
1.74	75.8%	182.4
1.73	76.0%	238.6



## SND-C 大口徑

〈金網型10メッシュ 防火ダンパー付〉



**前フューズ**  
Front Fuse

**特防火設備**  
適合品

**大口徑**

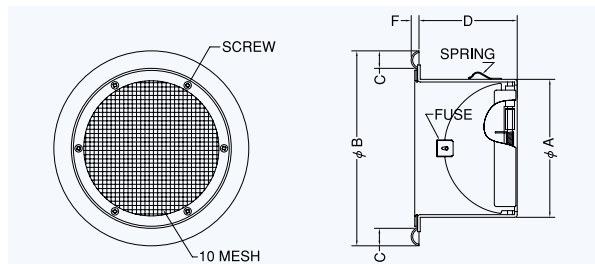
- 材質 フェイス:アルミニウム  
FD:SUS304 1.5t  
225、300は鋼板1.6t
- 仕上 アルマイト処理 Anodized
- 温度フューズ 標準72℃  
オプション  
120℃・180℃

金網付製品	型式
5メッシュ	SND-C 5M
3メッシュ	SND-C 3M

Dimensions

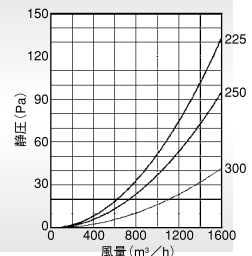
\*指定色は日塗工の番号でご指定下さい。

Model	A	B	C	D	F	標準価格	指定色加算
SND225C	220	298	25	137	10	¥ 23,800	¥ 2,600
SND250C	247	322	25	147	10	¥ 25,300	¥ 2,700
SND300C	295	372	25	177	10	¥33,000	¥ 3,300



圧力損失特性

圧力損失係数	流量係数(開口率)	有効開口面積 (cm <sup>2</sup> )
1.76	75.4%	299.6
1.92	72.2%	354.4
1.75	75.6%	533.9



外壁用アルミニウム  
SND・SND-C・SND-C 大口徑