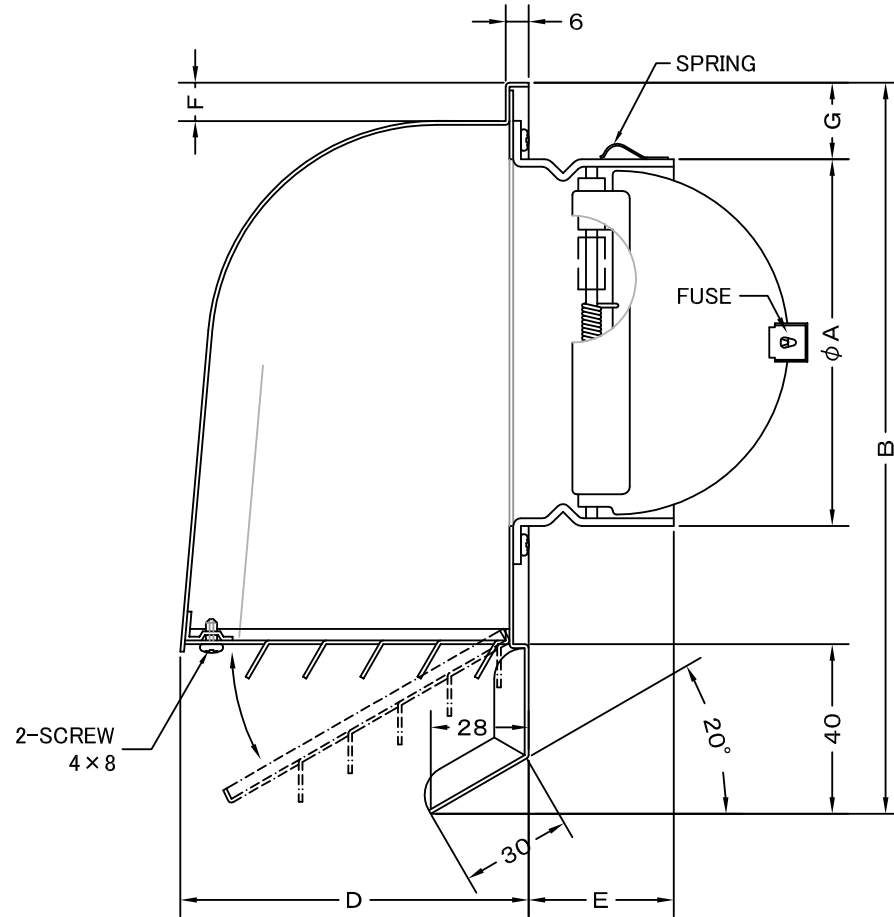
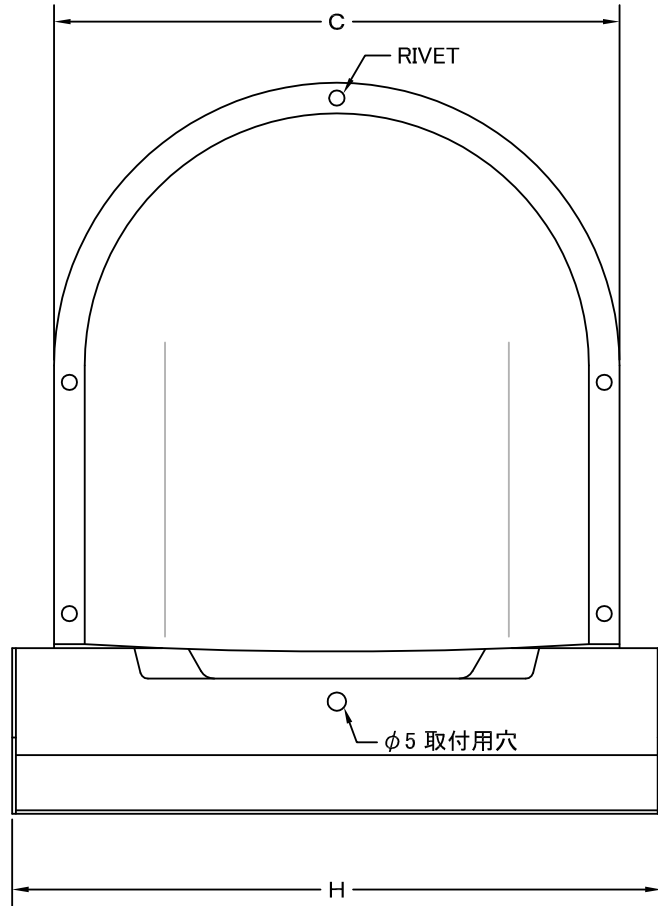


TITLE



変更履歴		
2015.05.01	F	φ200 A寸法修正

SIZE	A	B	C	D	E	F	G	H	DUCT SIZE	Q'TTY
CFXD 100M	97	187	149	98	45	11	20	170	#4(φ100)	
CFXD 125M	122	243	201	132	51	12	20	223	#5(φ125)	
CFXD 150M	146	243	201	132	45	12	20	223	#6(φ150)	
CFXD 200M	197	295	242	177	63	12	23	268	#8(φ200)	

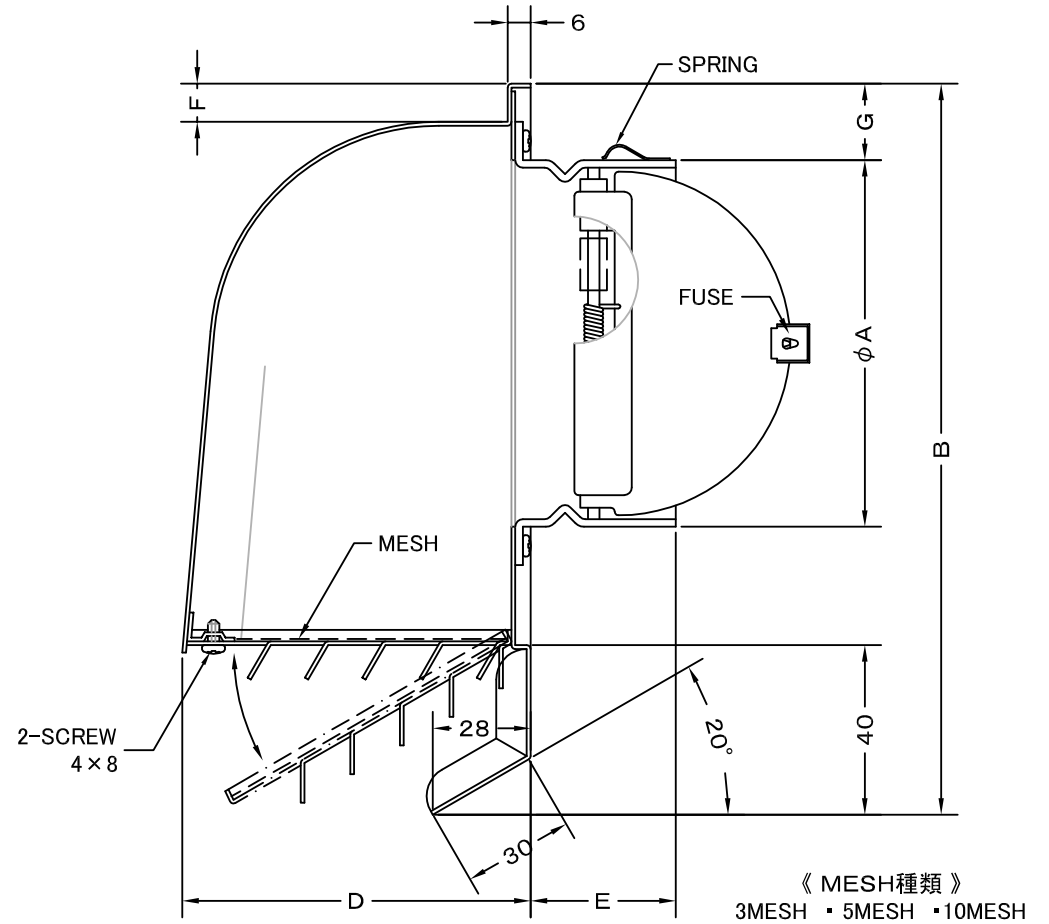
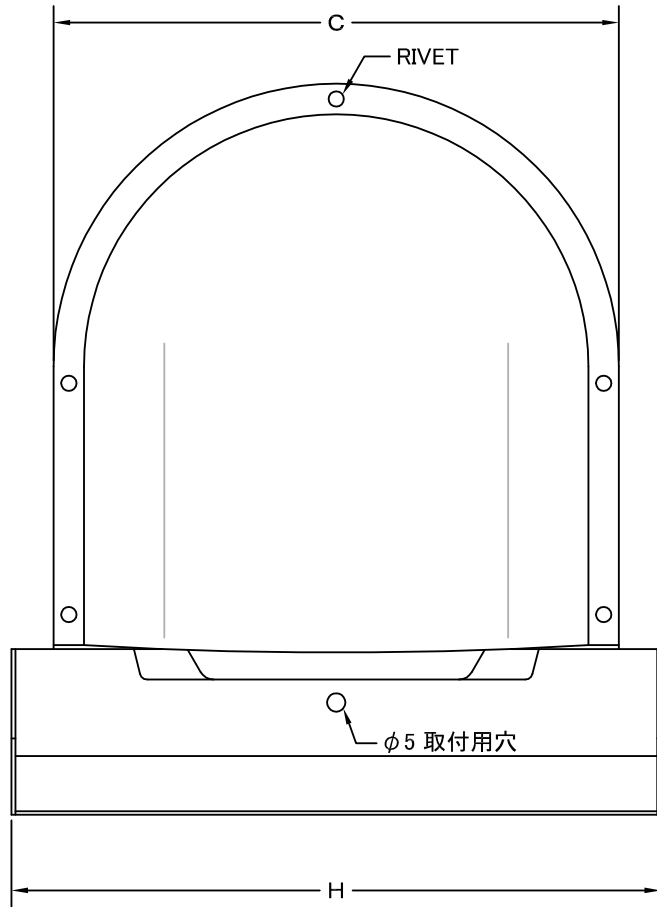
材質	ALUMINUM, 1.0t (FD部: SS 41, 1.6t)						
表面仕上	銀色アルマイト加工						
図面名称	アルミ製FD付ワイド水切り付パイプフード (ガラリ開閉タイプ)		型式	CFXD-M			
承認	検図	製図	設計	尺度	FREE	図番	SJ034100F
H. T	H. K	H. A	K. N	作成日	2005・10・01		



SEIHO

西邦工業株式会社

TITLE



SIZE	A	B	C	D	E	F	G	H	DUCT SIZE	Q'TTY
CFXD 100MN	97	187	149	98	45	11	20	170	#4 (φ 100)	
CFXD 125MN	122	243	201	132	51	12	20	223	#5 (φ 125)	
CFXD 150MN	146	243	201	132	45	12	20	223	#6 (φ 150)	
CFXD 200MN	197	295	242	177	63	12	23	268	#8 (φ 200)	

材質	ALUMINUM, 1.0t (FD部: SS 41, 1.6t)				
表面仕上	銀色アルマイト加工				
図面名称	アルミ製FD付ワイド水切り付パイプフード (金網付ガリ開閉タイプ)			型式	CFXD-MN
承認	検図	製図	設計	尺度	FREE
H. T	H. K	H. A	K. N	作成日	2005・10・01
					図番 SJ034140F



SEIHO

西邦工業株式会社