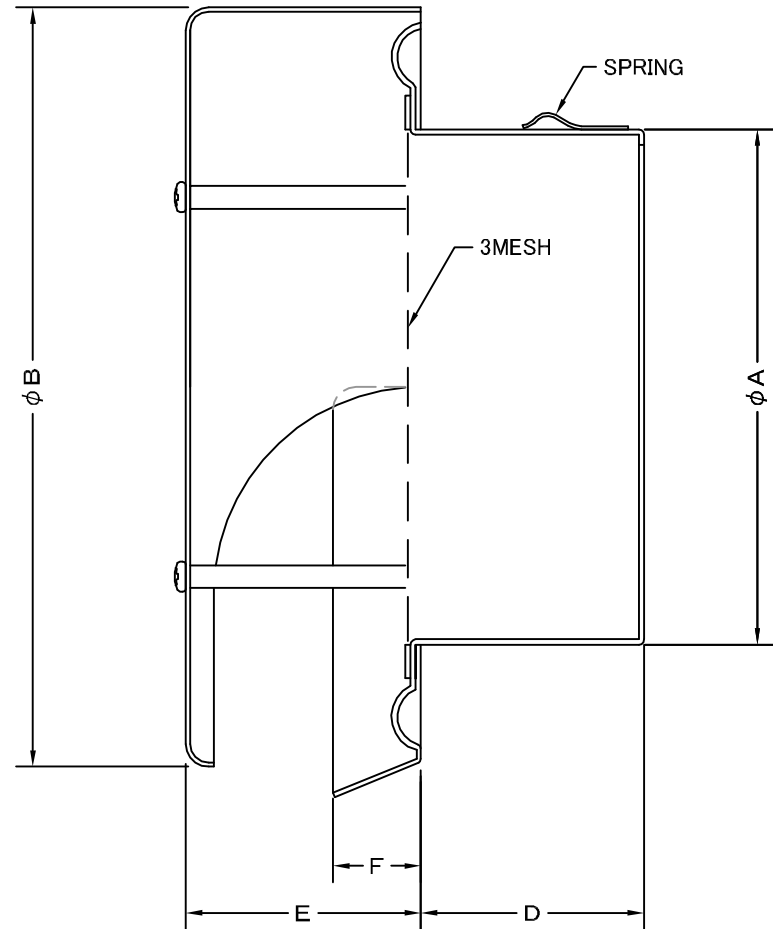
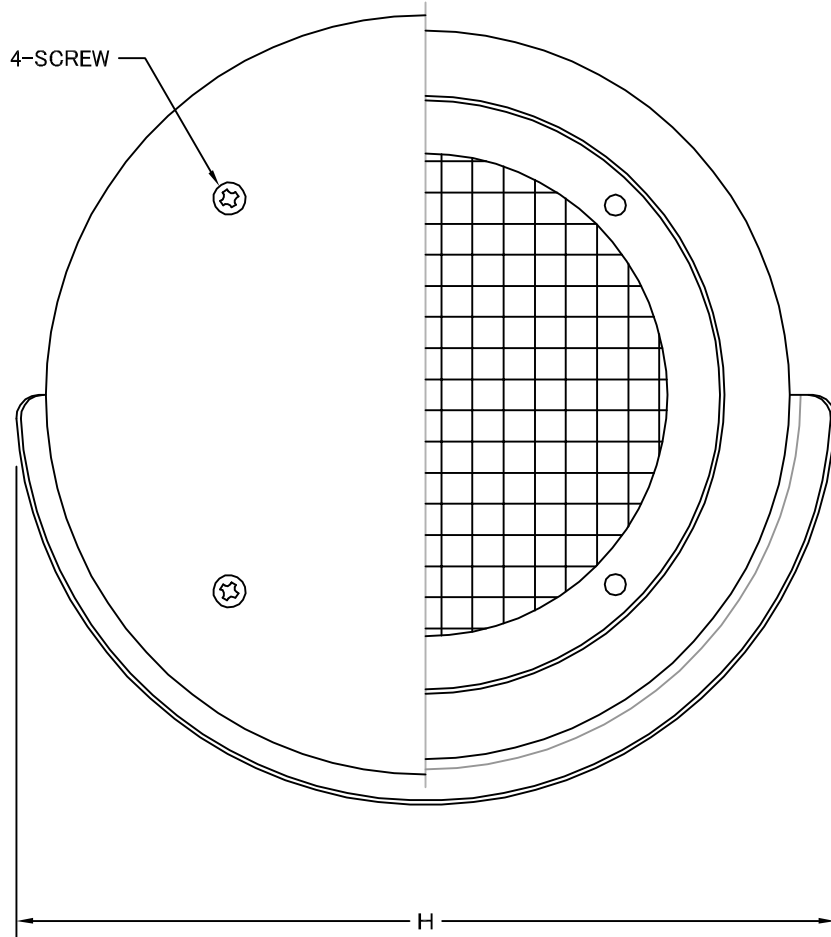


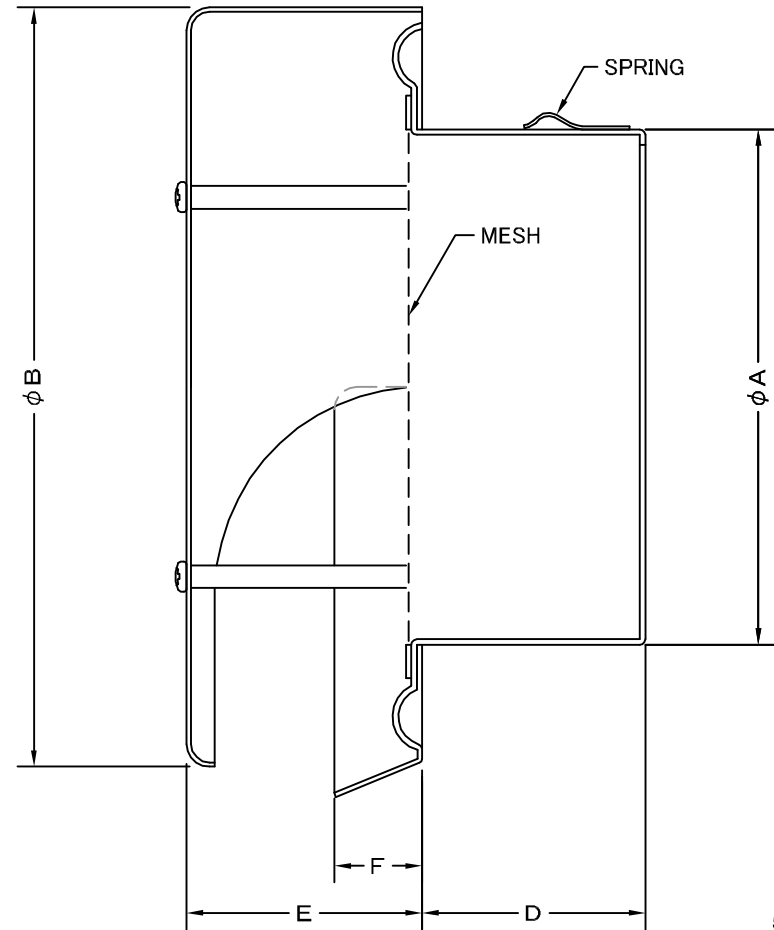
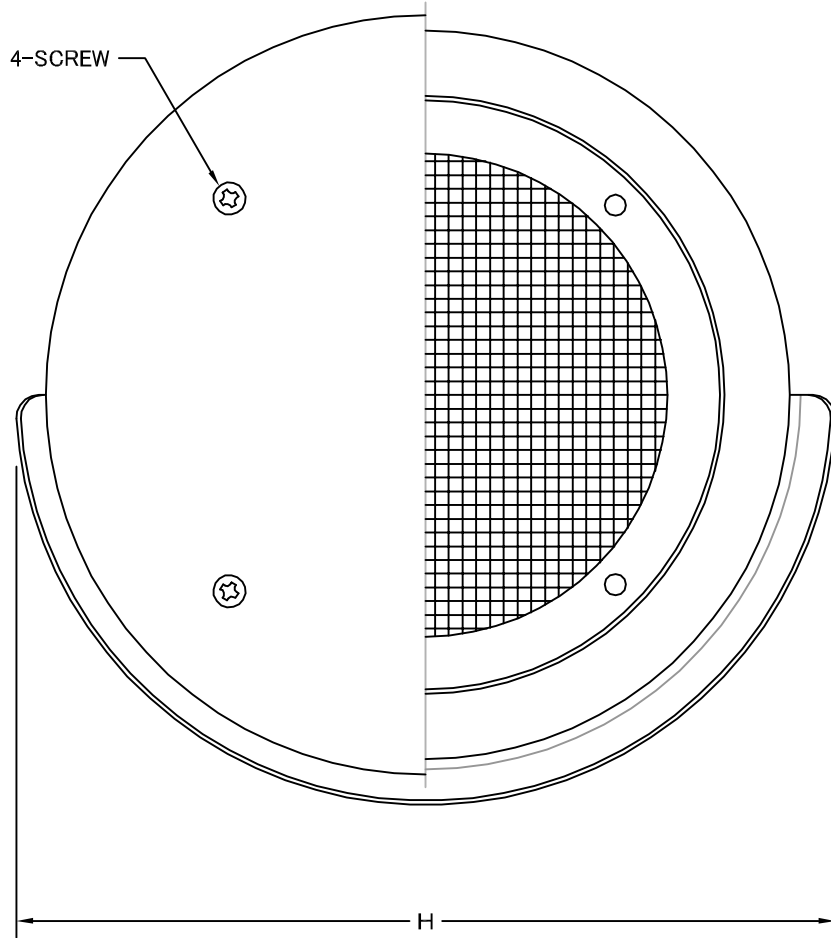
TITLE



SIZE	A	B	D	E	F	H	DUCT SIZE	Q'TTY
SNU 50M	48	148	35	45	18	167	# 2( $\phi$ 50)	
SNU 65M	62	148	40	45	18	167	# 2.5( $\phi$ 65)	
SNU 75M	74	148	35	45	20	167	# 3( $\phi$ 75)	
SNU 100M	97	148	42	45	20	167	# 4( $\phi$ 100)	

材質	ALUMINUM, 1.0t						
表面仕上	銀色アルマイト加工						
図面名称	アルミ製ワイド水切付薄型フラットフード (3メッシュ金網タイプ)					型式	SNU-M
承認	検図	製図	設計	尺度	FREE	図番	SI058070S
H. T	H. K	H. A	K. N	作成日	2005・10・01		
				<b>西邦工業株式会社</b>			

TITLE



《 MESH種類 》  
5MESH ・ 10MESH

SIZE	A	B	D	E	F	H	DUCT SIZE	Q'TTY
SNU 50M	48	148	35	45	18	167	# 2(φ 50)	
SNU 65M	62	148	40	45	18	167	# 2.5(φ 65)	
SNU 75M	74	148	35	45	20	167	# 3(φ 75)	
SNU 100M	97	148	42	45	20	167	# 4(φ 100)	

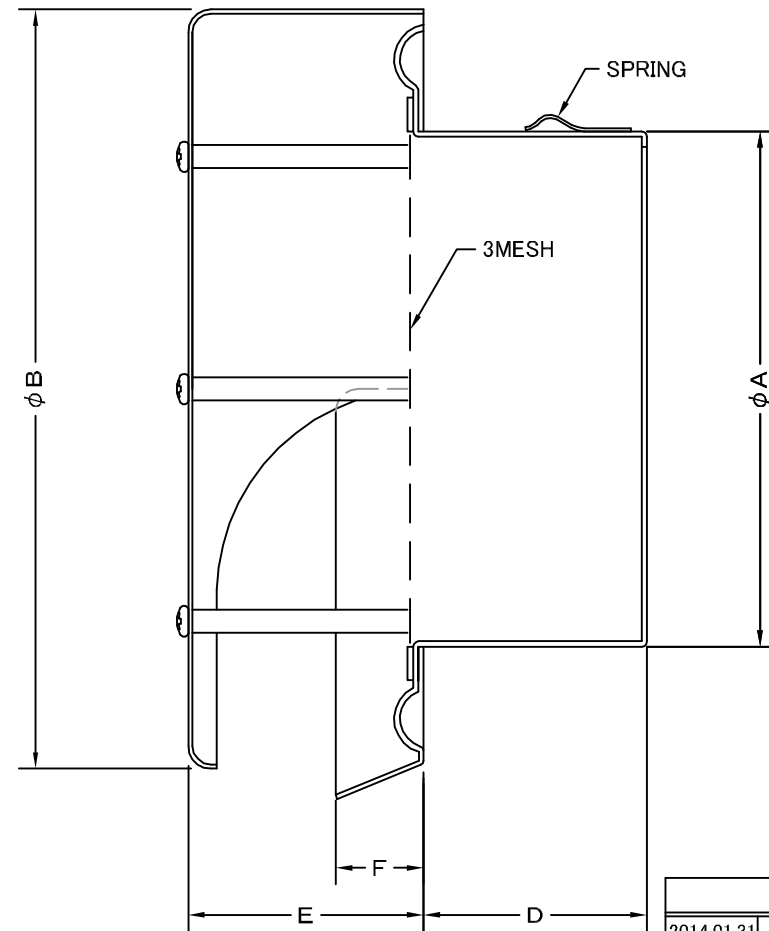
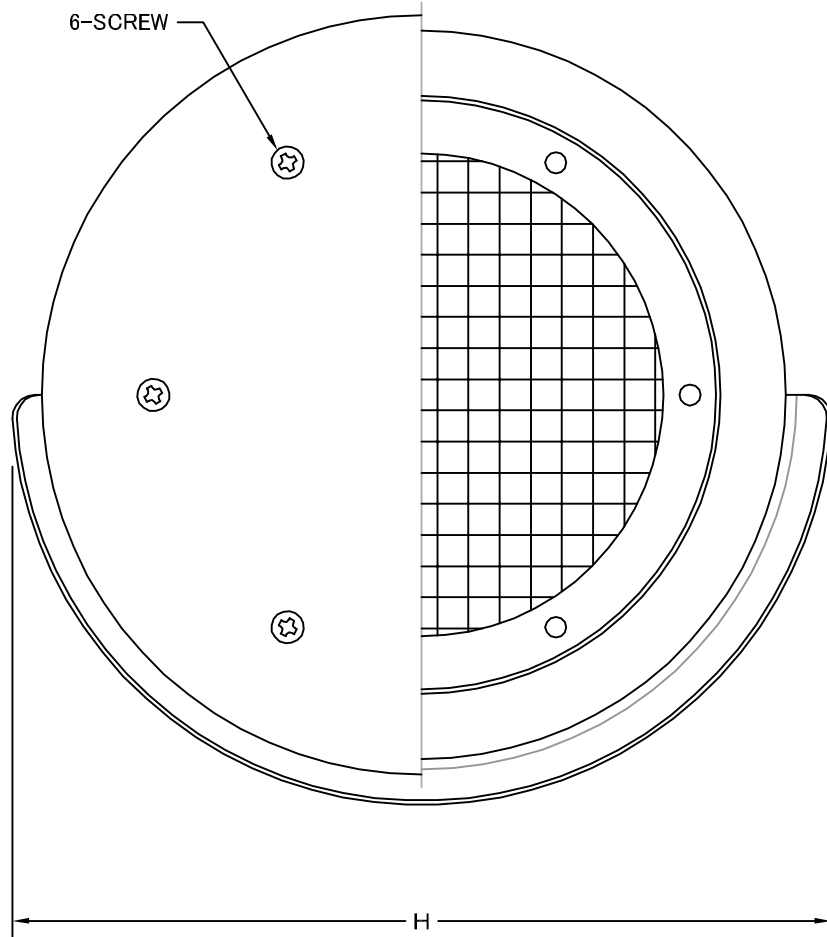
材質	ALUMINUM , 1.0t							
表面仕上	銀色アルマイト加工							
図面名称	アルミ製ワイド水切付薄型フラットフード (オプション金網タイプ)					型式	SNU-M < OP >	
承認	検図	製図	設計	尺度	FREE	図番	SI058080S	
H. T	H. K	H. A	K. N	作成日	2005・10・01			



SEIHO

西邦工業株式会社

TITLE



変更履歴	
2014.01.31	A   φ125寸法一部修正

SIZE	A	B	D	E	F	H	DUCT SIZE	Q'TTY
SNU 125M	120	207	45	53	23	190	# 5(φ 125)	
SNU 150M	145	207	65	53	23	224	# 6(φ 150)	
SNU 175M	170	258	65	64	25	252	# 7(φ 175)	
SNU 200M	195	258	75	64	25	278	# 8(φ 200)	
SNU 250M	245	326	75	64	25	352	#10(φ 250)	
SNU 300M	295	380	75	64	25	400	#12(φ 300)	

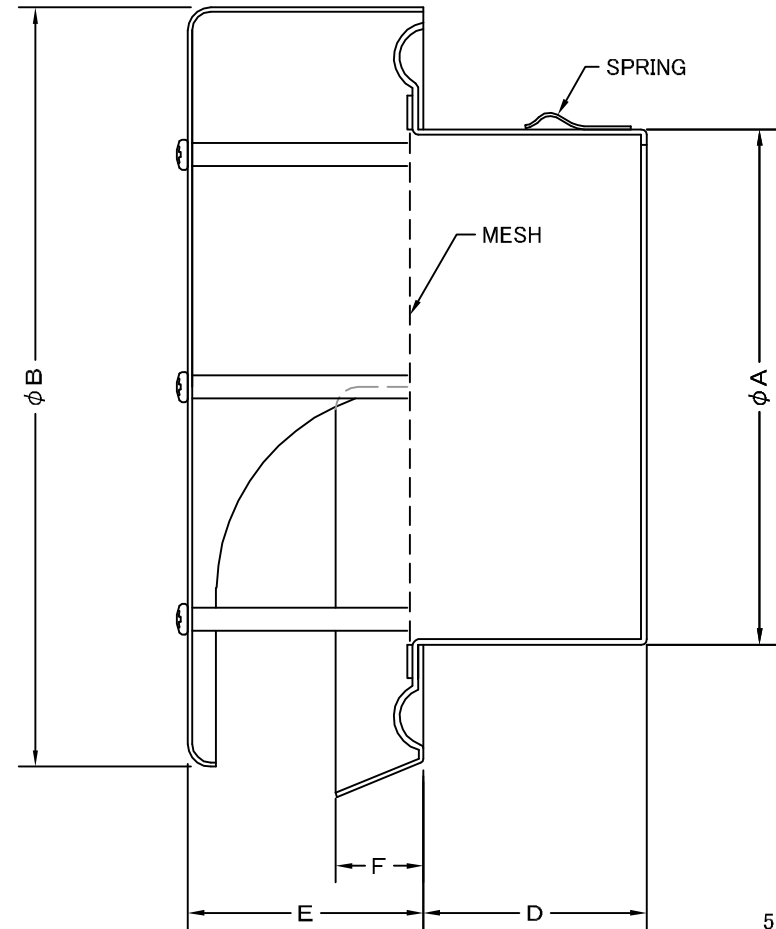
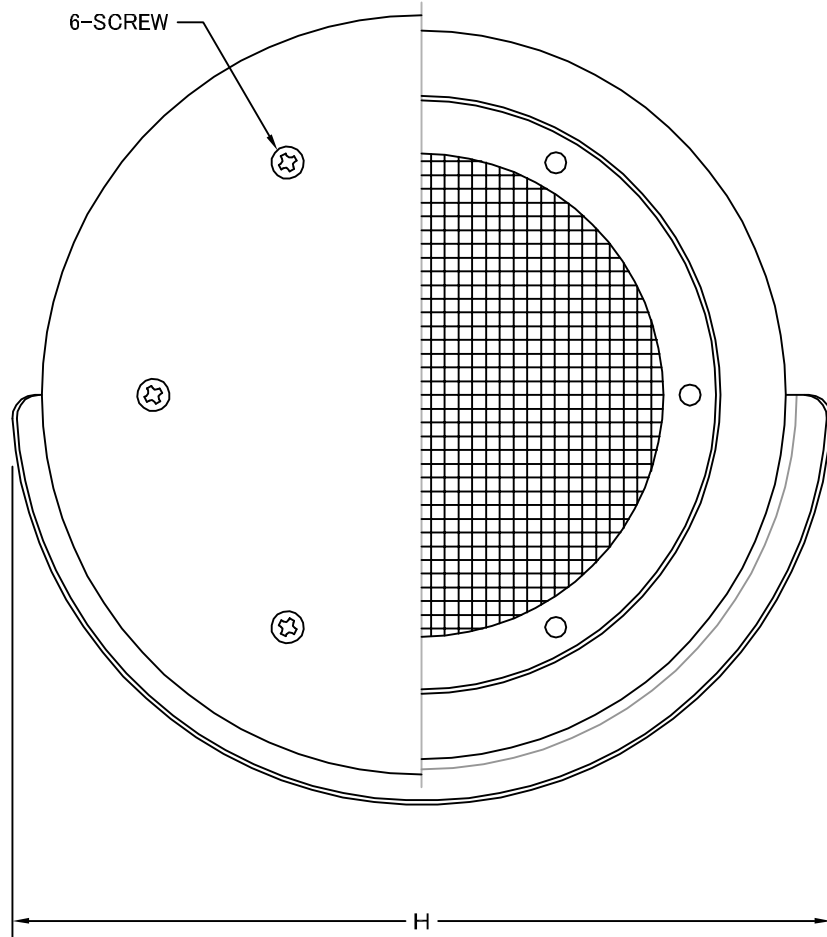
材質	ALUMINUM , 1.0t				
表面仕上	銀色アルマイト加工				
図面名称	アルミ製ワイド水切付薄型フラットフード (大口径・3メッシュ金網タイプ)		型式	SNU-M	
承認	検図	製図	設計	尺 度 FREE 作成 日 2005・10・01	
H. T	H. K	H. A	K. N		
				図番	SI058079A



SEIHO

西邦工業株式会社

TITLE



《 MESH種類 》  
5MESH・10MESH

SIZE	A	B	D	E	F	H	DUCT SIZE	Q'TTY
SNU 125M	120	207	45	53	23	190	# 5(φ 125)	
SNU 150M	145	207	65	53	23	224	# 6(φ 150)	
SNU 175M	170	258	65	64	25	252	# 7(φ 175)	
SNU 200M	195	258	75	64	25	278	# 8(φ 200)	
SNU 250M	245	326	75	64	25	352	#10(φ 250)	
SNU 300M	295	380	75	64	25	400	#12(φ 300)	

材質	ALUMINUM , 1.0t		
表面仕上	銀色アルマイト加工		
図面名称	アルミ製ワイド水切付薄型フラットフード (大口徑・オプション金網タイプ)		型式 SNU-M <OP>
承認	検図	製図	設計
H. T	H. K	H. A	K. N
尺度		FREE	図番 SI058089A
作成日		2005・10・01	



SEIHO

西邦工業株式会社