

外壁用アルミ製換気口〈角型フラットフード〉

Aluminum VentCaps

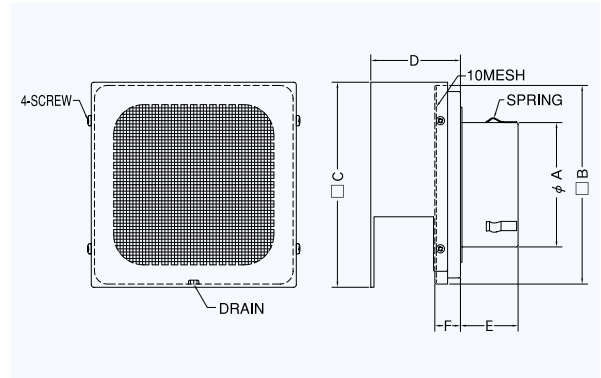
KNU

〈角金網型10メッシュ 角型フラットフード〉



- 材質 アルミニウム
- 仕上 アルマイト処理 Anodized

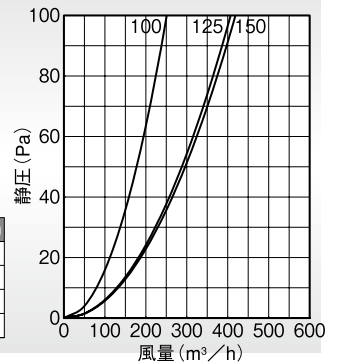
| 金網付製品 | 型式 |
|-------|--------|
| 5メッシュ | KNU 5M |
| 3メッシュ | KNU 3M |



Dimensions *指定色は日塗工の番号でご指定下さい。

| Model | A | B | C | D | E | F | 標準価格 | 指定色加算 |
|--------|-----|-----|-----|----|----|----|---------|---------|
| KNU 75 | 72 | 155 | 160 | 70 | 45 | 20 | ¥ 8,300 | ¥ 2,500 |
| KNU100 | 97 | 155 | 160 | 70 | 45 | 20 | ¥ 8,300 | ¥ 2,500 |
| KNU125 | 120 | 204 | 210 | 80 | 55 | 20 | ¥11,900 | ¥ 3,500 |
| KNU150 | 145 | 204 | 210 | 80 | 70 | 20 | ¥11,900 | ¥ 3,500 |

圧力損失特性



| 圧力損失係数 | 流量係数(開口率) | 有効開口面積 (cm²) |
|--------|-----------|--------------|
| 2.1 | 69.0% | 54.2 |
| 1.95 | 71.6% | 87.8 |
| 3.82 | 51.2% | 90.4 |

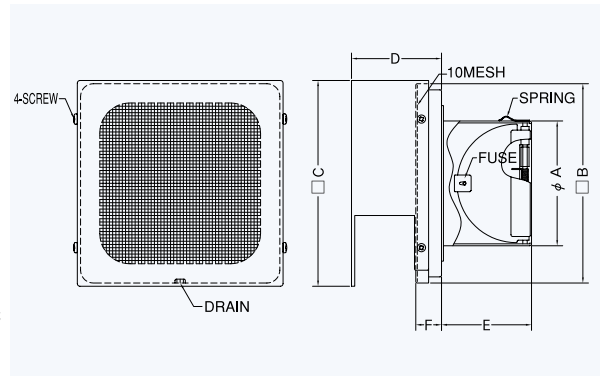
KNUD-C

〈角金網型10メッシュ 角型フラットフード 防火ダンパー付〉



- 材質 フェイス：アルミニウム
FD：SUS304 1.5t
- 仕上 アルマイト処理 Anodized
- フェイス脱着式
- 温度フューズ 標準72℃
オプション
120℃・180℃

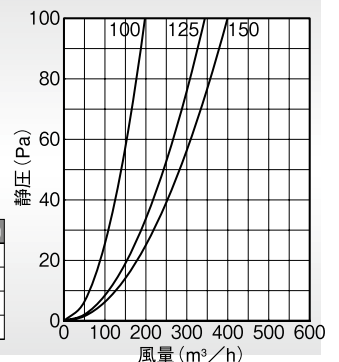
| 金網付製品 | 型式 |
|-------|-----------|
| 5メッシュ | KNUD-C 5M |
| 3メッシュ | KNUD-C 3M |



Dimensions *指定色は日塗工の番号でご指定下さい。

| Model | A | B | C | D | E | F | 標準価格 | 指定色加算 |
|----------|-----|-----|-----|----|-----|----|---------|---------|
| KNUD 75C | 72 | 155 | 160 | 70 | 55 | 20 | ¥11,100 | ¥ 2,500 |
| KNUD100C | 97 | 155 | 160 | 70 | 70 | 20 | ¥11,100 | ¥ 2,500 |
| KNUD125C | 122 | 204 | 210 | 80 | 86 | 20 | ¥15,300 | ¥ 3,500 |
| KNUD150C | 147 | 204 | 210 | 80 | 100 | 20 | ¥15,300 | ¥ 3,500 |

圧力損失特性



| 圧力損失係数 | 流量係数(開口率) | 有効開口面積 (cm²) |
|--------|-----------|--------------|
| 3.38 | 54.4% | 42.7 |
| 2.73 | 60.5% | 74.2 |
| 4.2 | 48.8% | 86.2 |