

外壁用アルミ製換気口〈逆風防止ダンパー付〉

Aluminum VentCaps with Back Draft Damper

SVC-A 〈ベントキャップ 逆風防止ダンパー付 低圧損〉



材質 フェイス:アルミニウム
CD:SUS304
仕上 アルマイト処理 Anodized

バリエーション
*他の製品の製作もできます。
*差込式防火・逆風防止ダンパー:
ダンパーのページ参照

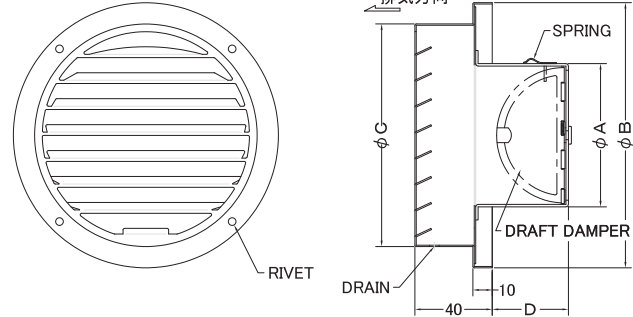
金網付型式

SVC-AN 10M
SVC-AN 5M
SVC-AN 3M

Dimensions ※指定色は日塗工の番号でご指定下さい。

Model	A	B	C	D	標準価格	金網加算	指定色加算
SVC100A	96	165	141	50	¥5,800	¥700	¥2,000
SVC150A	145	214	190	90	¥8,200	¥1,700	¥2,500

*油気のある場所には使用しないで下さい。
*必ず換気扇を併用して下さい。



SFVC 〈セルフード 偏芯ガラリ型 逆風防止ダンパー付〉



材質 フェイス:アルミニウム
CD:SUS304
仕上 アルマイト処理 Anodized

バリエーション
*他の製品の製作もできます。
*差込式防火・逆風防止ダンパー:
ダンパーのページ参照

金網付型式

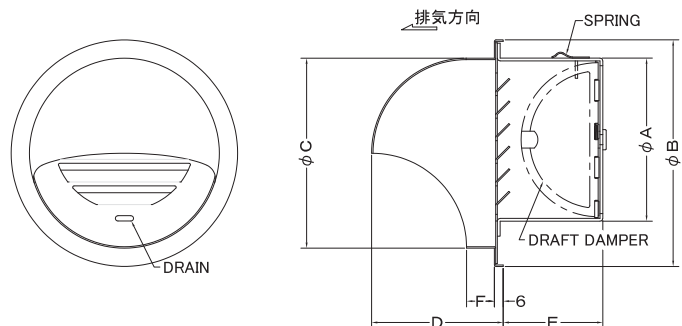
SFVC-N 10M
SFVC-N 5M
SFVC-N 3M

特長
偏芯しているため、
風雨の浸入を効果的に
防ぎます。

Dimensions ※指定色は日塗工の番号でご指定下さい。

Model	A	B	C	D	E	F	標準価格	金網加算	指定色加算
SFVC100	96	155	130	90	55	19	¥7,000	¥600	¥2,000
SFVC150	145	205	180	115	95	19	¥9,800	¥1,200	¥2,500

*この製品は生産終了を予定しております。ご注文の際はお問い合わせください。
*油気のある場所には使用しないで下さい。
*必ず換気扇を併用して下さい。



SFXC 〈セルフード 同芯ガラリ型 逆風防止ダンパー付〉



材質 フェイス:アルミニウム
CD:SUS304
仕上 アルマイト処理 Anodized

バリエーション
*他の製品の製作もできます。
*差込式防火・逆風防止ダンパー:
ダンパーのページ参照

金網付型式

SFXC-N 10M
SFXC-N 5M
SFXC-N 3M

Dimensions ※指定色は日塗工の番号でご指定下さい。

Model	A	B	C	D	E	F	標準価格	金網加算	指定色加算
SFXC100	96	155	130	90	55	19	¥7,000	¥600	¥2,000
SFXC150	145	205	180	115	95	19	¥9,800	¥1,200	¥2,500

*油気のある場所には使用しないで下さい。
*必ず換気扇を併用して下さい。

