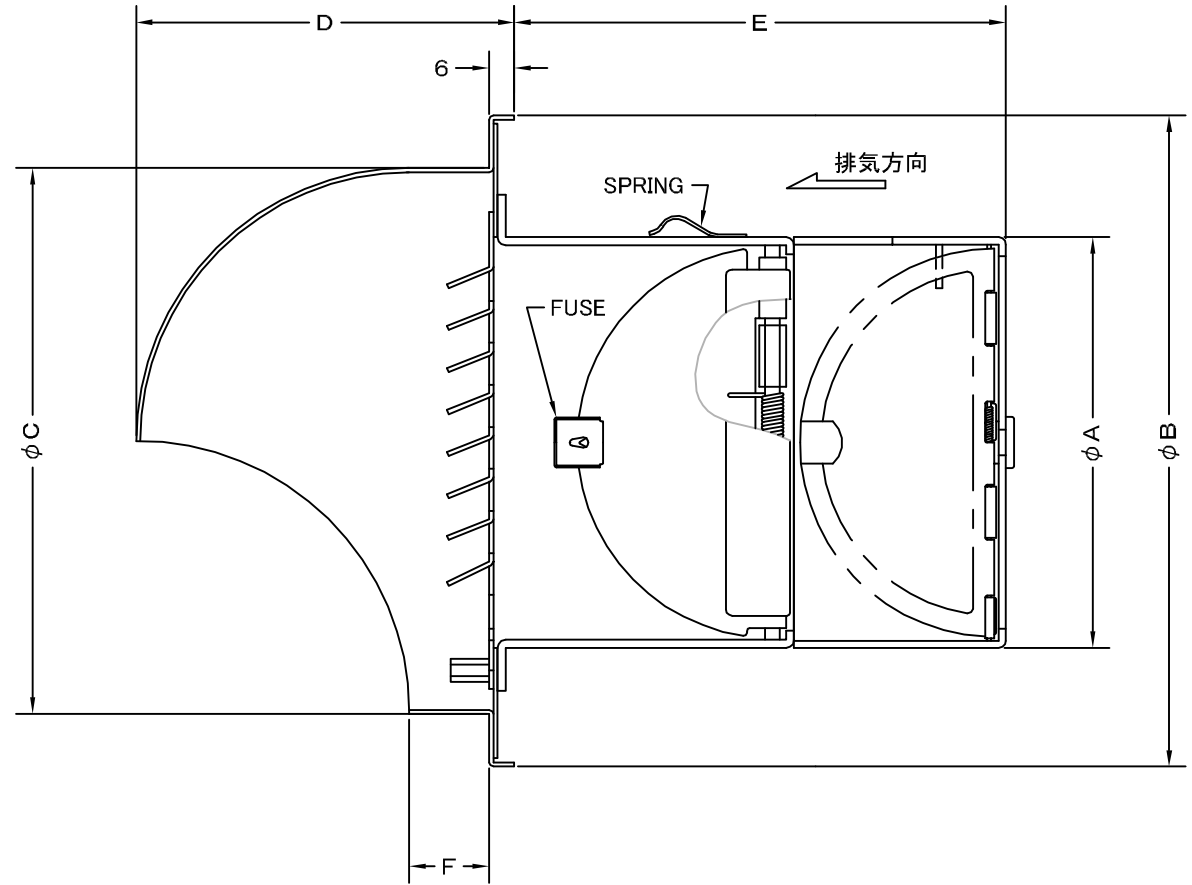
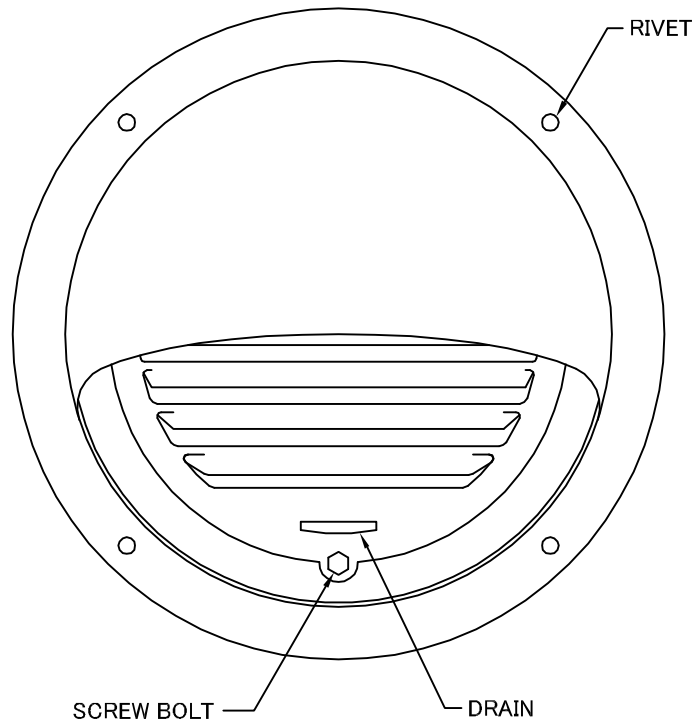


TITLE



SIZE	A	B	C	D	E	F	DUCT SIZE	Q'TTY
SFXDC 100C	97	155	130	90	110	19	#4(φ 100)	
SFXDC 150C	147	205	180	115	135	19	#6(φ 150)	

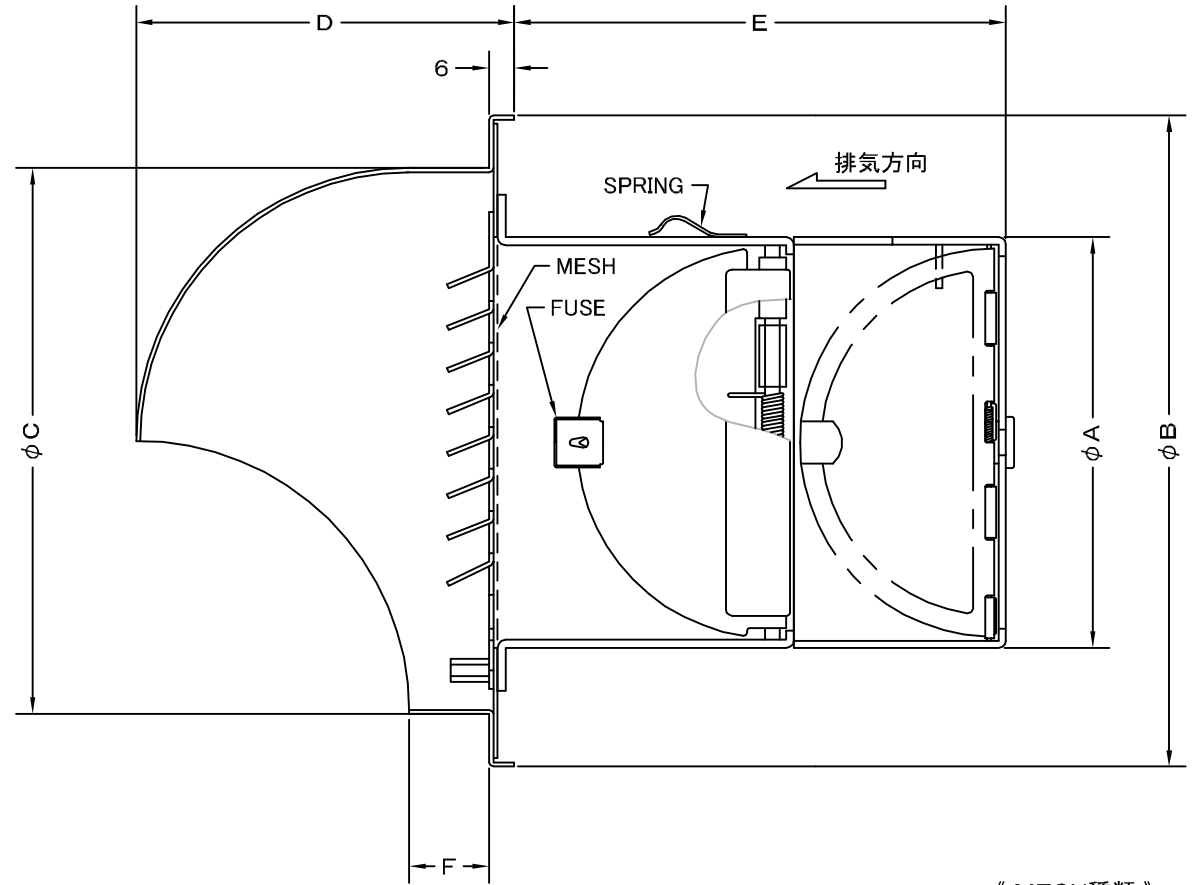
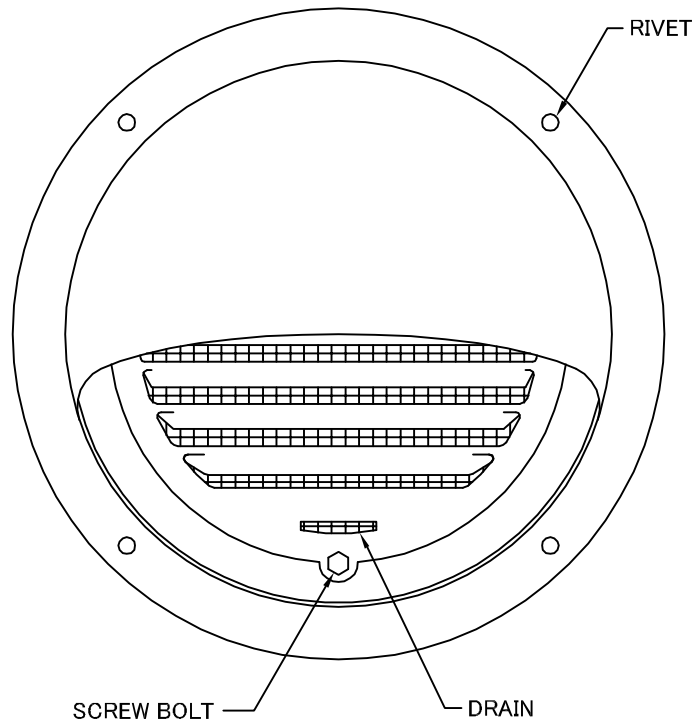
材質	ALUMINUM, 1. 0t (FD部:SUS304, 1. 5t / CD部:SUS 304, 0. 5t)						
表面仕上	銀色アルマイト加工						
図面名称	アルミ製逆風防止ダンパー付FD付丸型セルフド					型式	SFXDC-C
	承認	検図	製図	設計	尺度	FREE	図番 SK023503A
H. T	H. K	H. A	K. N	作成日	2005・10・01		



SEIHO

西邦工業株式会社

TITLE



《 MESH種類 》
3MESH ・ 5MESH ・ 10MESH

材 質	ALUMINUM, 1. 0t (FD部: SUS304, 1. 5t / CD部: SUS 304, 0. 5t)					
表面仕上	銀色アルマイト加工					
図面名称	アルミ製金網付逆風防止ダンパー付FD付丸型セルフフード			型式	SFXDC-CN	
承認	検図	製図	設計	尺度	FREE	
H. T	H. K	H. A	K. N	作成日	2005・10・01	
					図番	SK023543A

SIZE	A	B	C	D	E	F	DUCT SIZE	Q'TTY
SFXDC 100CN	97	155	130	90	110	19	#4(φ 100)	
SFXDC 150CN	146	205	180	115	135	19	#6(φ 150)	



西邦工業株式会社