

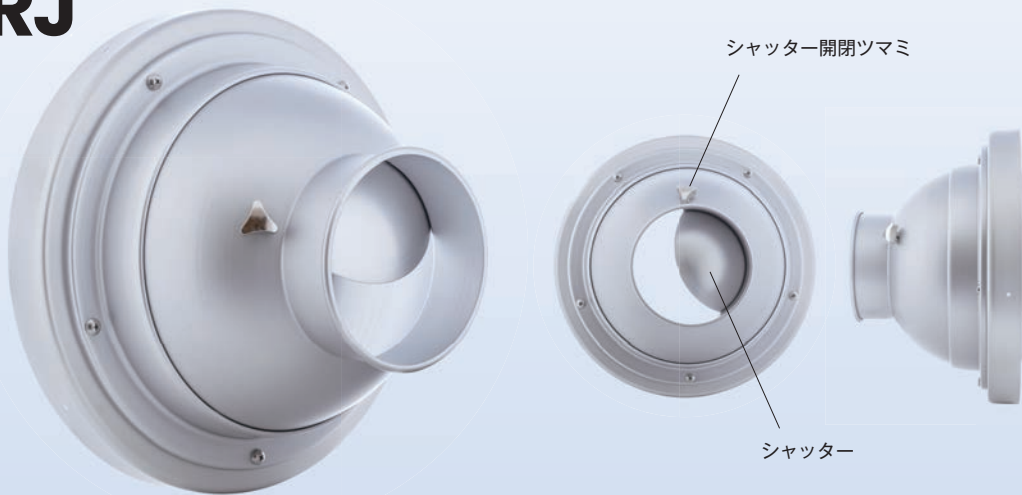
スパイラルダクト接続用パンカールーバー

Duct Installation Punkah Louver

パンカールーバーをより効率的に、よりスマートに丸ダクトへ接続。

Model

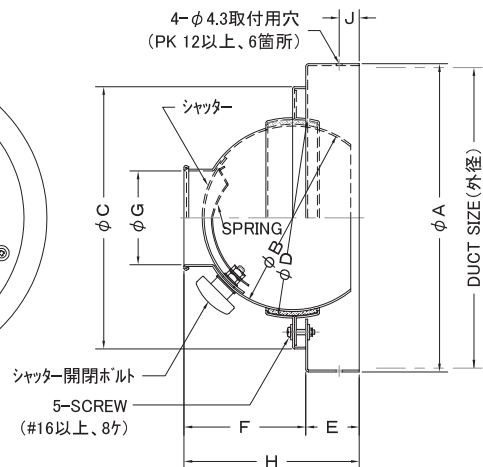
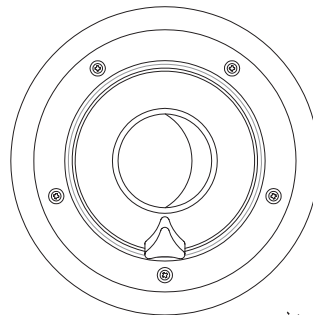
PK-RJ



特長

- 丸ダクトに最適です。
- 工期を短縮し、施工費を削減します。
- ダクト面にクリーンに取り付けられます。
- 標準ダクトサイズを使用。
- アルミニウム製で強い耐蝕性を実現。
- エアガイドの取付けができます。

- 材質：アルミニウム製
Aluminum
- 仕上：アルマイト処理
Anodized (指定色塗装可)



Dimensions

※指定色は日塗工の番号でご指定下さい。

Model	A	B	C	D	E	F	G	H	J	Duct Size	標準価格	指定色加算
PK 4RJ	159	100	140	107	30	65	50	95	10	φ150	¥9,400	¥3,100
PK 6RJ	209	150	190	158	40	94	75	134	15	φ200	¥11,000	¥4,200
PK 7RJ	259	178	231	185	40	111	90	151	15	φ250	¥13,100	¥5,400
PK 8RJ	284	200	250	204	40	120	100	160	15	φ275	¥20,600	¥5,400
PK 10RJ	359	267	324	276	40	174	140	214	15	φ350	¥24,800	¥7,800
PK 12RJ	409	305	363	314	40	200	165	240	15	φ400	¥25,000	¥9,800
PK 14RJ	409	305	363	314	40	185	190	225	15	φ400	¥25,200	¥9,800
PK 16RJ	510	410	470	419	40	248	230	288	15	φ500	¥56,000	¥15,200
PK 18RJ	560	470	535	479	40	295	260	335	15	φ550	¥79,000	¥18,800
PK 20RJ	560	470	535	479	40	295	310	335	15	φ550	¥81,000	¥20,000

※PK20RJは、シャッター及び開閉ボルトが2個あります。