

GFX-GBS

〈深型 薄型 ガラリ型 防音タイプ 下部着脱タイプ〉



材質

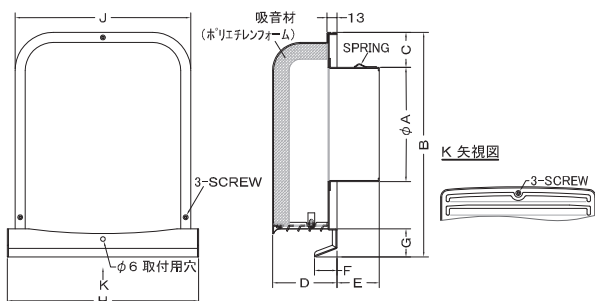
SUS304
吸音材：
ポリエチレンフォーム

仕上

シルバー焼付塗装

金網付型式

GFX-GBSN 10M
GFX-GBSN 5M
GFX-GBSN 3M



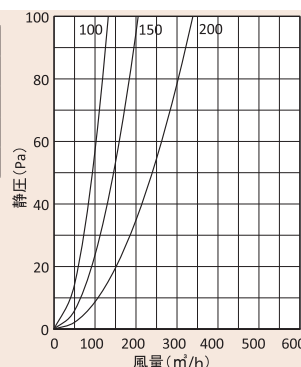
Dimensions

※指定色は日塗工の番号でご指定下さい。

Model	A	B	C	D	E	F	G	H	J	標準価格	金網加算	指定色加算
GFX75GBS	72	227	56	73	43	24	29	202	186	¥11,700	¥800	¥2,200
GFX100GBS	97	227	44	73	58	24	29	202	186	¥12,100	¥800	¥2,200
GFX125GBS	122	289	56	83	43	29	36	256	236	¥17,400	¥1,200	¥2,900
GFX150GBS	147	289	44	83	88	29	36	256	236	¥17,400	¥1,200	¥2,900
GFX175GBS	170	372	58	98	53	29	40	316	293	¥25,200	¥2,100	¥4,700
GFX200GBS	197	372	43	98	108	29	40	316	293	¥25,200	¥2,100	¥4,700

圧力損失特性

サイズ	圧力損失係数	流量係数	有効開口
	排気	開口率	面積 (cm ²)
100	7.56	36.4%	28.5
150	15.89	25.1%	44.3
200	18.46	23.3%	73.1



防音用製品 GFX-GBS・GFXD-GBSC

GFXD-GBSC

〈深型 薄型 ガラリ型 防音タイプ 下部着脱タイプ 防火ダンパー付〉



材質

フェイス:SUS304
FD:SUS304 1.5t
吸音材：
ポリエチレンフォーム

仕上

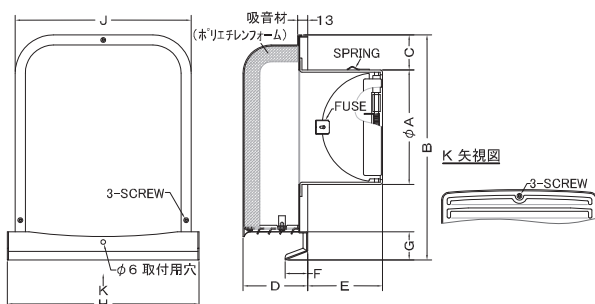
シルバー焼付塗装

温度フェース

標準 72℃
オプション 120℃

金網付型式

GFXD-GBSCN 10M
GFXD-GBSCN 5M
GFXD-GBSCN 3M



Dimensions

※指定色は日塗工の番号でご指定下さい。

Model	A	B	C	D	E	F	G	H	J	標準価格	金網加算	指定色加算
GFXD75GBSC	72	227	56	73	42	24	29	202	186	¥14,400	¥800	¥2,200
GFXD100GBSC	97	227	44	73	57	24	29	202	186	¥14,500	¥800	¥2,200
GFXD125GBSC	122	289	56	83	72	29	36	256	236	¥21,000	¥1,200	¥2,900
GFXD150GBSC	147	289	44	83	87	29	36	256	236	¥21,000	¥1,200	¥2,900
GFXD175GBSC	172	372	58	98	97	29	40	316	293	¥30,100	¥2,100	¥4,700
GFXD200GBSC	197	372	43	98	107	29	40	316	293	¥30,600	¥2,100	¥4,700

圧力損失特性

サイズ	圧力損失係数	流量係数	有効開口
	排気	開口率	面積 (cm ²)
100	8.66	34.0%	26.7
150	17.15	24.1%	42.7
200	18.74	23.1%	72.5

