

外壁用ステンレス製換気口〈深型フード〉

Stainless Steel VentCaps

CFX-S

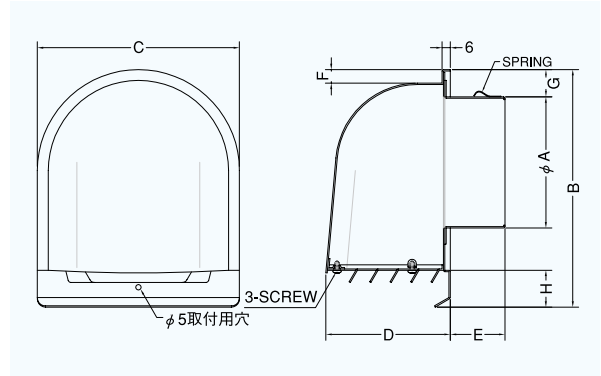
〈ガラリ型 下部着脱タイプ〉



- 材質 SUS304
- 仕上 シルバー焼付塗装
- ガラリ着脱式

金網付型式

- CFX-SN 10M
- CFX-SN 5M
- CFX-SN 3M



Dimensions

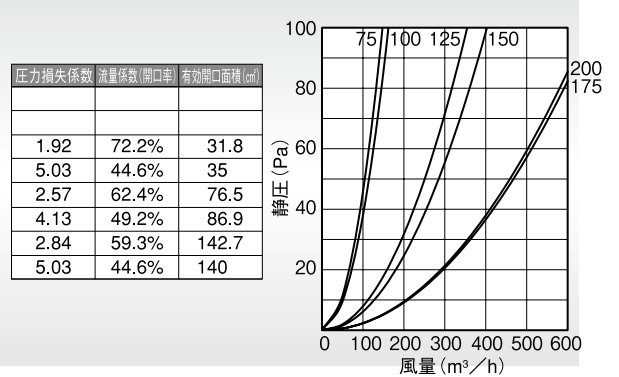
* 指定色は日塗工の番号でご指定下さい。

Model	A	B	C	D	E	F	G	H	標準価格	金網加算	指定色加算
CFX 50S	48	182	148	97	50	11	30	35	¥ 4,700	¥ 500	¥ 1,300
CFX 65S	62	182	148	97	50	11	20	35	¥ 4,400	¥ 500	¥ 1,300
CFX 75S	72	182	148	97	50	11	20	35	¥ 4,400	¥ 500	¥ 1,300
CFX100S	97	182	148	97	50	11	20	35	¥ 4,400	¥ 500	¥ 1,300
CFX125S	122	238	200	135	50	12	20	35	¥ 6,200	¥ 700	¥ 1,900
CFX150S	147	238	200	135	55	12	20	35	¥ 6,400	¥ 700	¥ 1,900
CFX175S	170	290	241	176	60	12	23	35	¥ 15,800	¥ 800	¥ 2,400
CFX200S	197	290	241	176	75	12	23	35	¥ 15,800	¥ 800	¥ 2,400

2管路製品

CFXK125S-VP	122	238	200	135	50	12	20	35	¥ 7,200	¥ 700	¥ 1,900
CFXK125S-VM	128	238	200	135	50	12	20	35	¥ 7,200	¥ 700	¥ 1,900

圧力損失特性



CFX-S 大口徑

〈ガラリ型 下部開閉タイプ〉

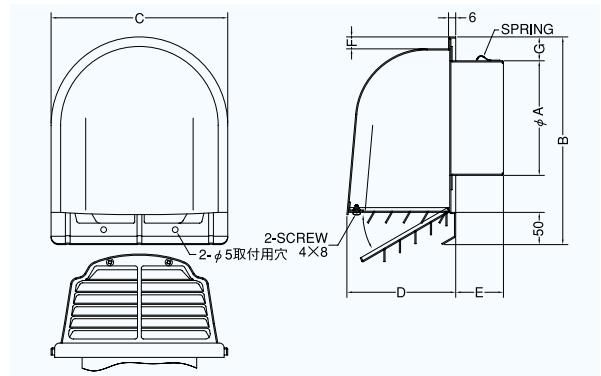


大口徑

- 材質 SUS304
- 仕上 シルバー焼付塗装
- ガラリ開閉式

金網付型式

- CFX-SN 10M
- CFX-SN 5M
- CFX-SN 3M

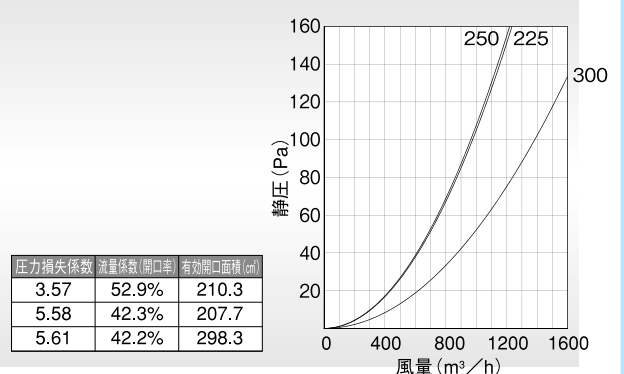


Dimensions

* 指定色は日塗工の番号でご指定下さい。

Model	A	B	C	D	E	F	G	標準価格	金網加算	指定色加算
CFX225S	220	425	320	235	75	15	28	¥ 35,700	¥ 2,000	¥ 8,000
CFX250S	245	425	320	235	75	15	28	¥ 35,700	¥ 2,000	¥ 8,000
CFX300S	295	455	350	260	75	15	28	¥ 47,300	¥ 3,000	¥ 12,000

圧力損失特性



外壁用ステンレス製換気口〈深型フード〉

Stainless Steel VentCaps

CFXD-SC

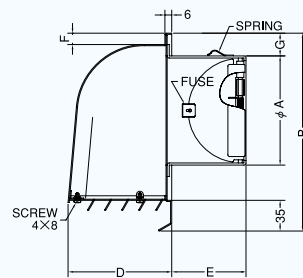
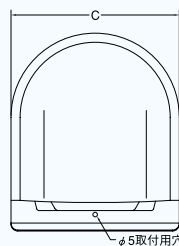
〈ガラリ型 下部着脱タイプ 防火ダンパー付〉



- 材質 フェイス：SUS304
FD：SUS304 1.5t
- 仕上 シルバー焼付塗装
- ガラリ着脱式
- 温度フューズ 標準72℃
オプション
120℃・180℃
- 薄壁対応製品
オプション
100φ・150φ・200φのみ

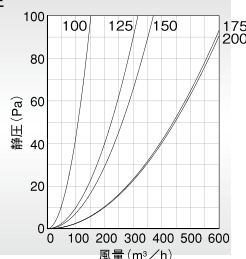
金網付型式

CFXD-SCN 10M
CFXD-SCN 5M
CFXD-SCN 3M



圧力損失特性

圧力損失係数	流量係数(開口率)	有効開口面積 (㎡)
5.71	41.8%	32.8
3.23	55.6%	68.2
4.89	45.2%	79.9
3.22	55.7%	134
5.34	43.3%	135.8



Dimensions

* 指定色は日塗工の番号でご指定下さい。

Model	A	B	C	D	E	F	G	標準価格	金網加算	指定色加算
CFXD 75SC	72	182	148	97	50	11	20	¥ 7,600	¥ 500	¥ 1,300
CFXD100SC	97	182	148	97	65	11	20	¥ 7,700	¥ 500	¥ 1,300
CFXD125SC	122	238	200	135	81	12	20	¥10,300	¥ 700	¥ 1,900
CFXD150SC	147	238	200	135	95	12	20	¥10,600	¥ 700	¥ 1,900
CFXD175SC	172	290	241	176	105	12	23	¥19,300	¥ 800	¥ 2,400
CFXD200SC	197	290	241	176	115	12	23	¥19,300	¥ 800	¥ 2,400

CFXD-SC 大口徑

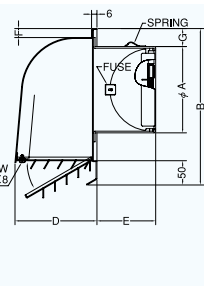
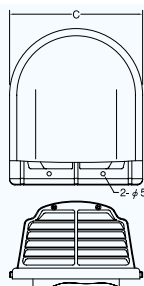
〈ガラリ型 下部開閉タイプ 防火ダンパー付〉



- 材質 フェイス：SUS304
FD：SUS304 1.5t
- 仕上 シルバー焼付塗装
- ガラリ開閉式
- 温度フューズ 標準72℃
オプション
120℃・180℃

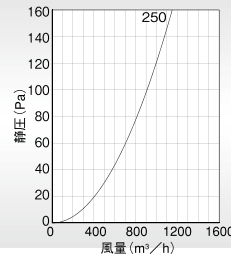
金網付型式

CFXD-SCN 10M
CFXD-SCN 5M
CFXD-SCN 3M



圧力損失特性

圧力損失係数	流量係数(開口率)	有効開口面積 (㎡)
6.26	40.0%	196.1



Dimensions

* 指定色は日塗工の番号でご指定下さい。

Model	A	B	C	D	E	F	G	標準価格	金網加算	指定色加算
CFXD250SC	247	425	320	235	144	15	28	¥50,400	¥ 2,000	¥ 8,000

CFXD-S

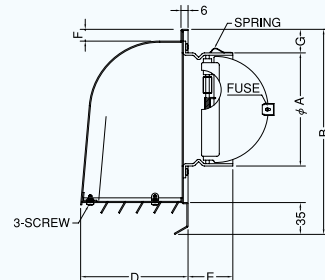
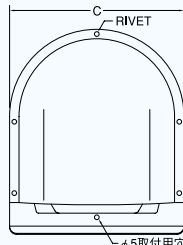
〈ガラリ型 下部着脱タイプ 防火ダンパー付〉



- 材質 フェイス：SUS304
FD：鋼板 1.6t
- 仕上 シルバー焼付塗装
- ガラリ着脱式
- 温度フューズ 標準72℃
オプション
120℃・180℃

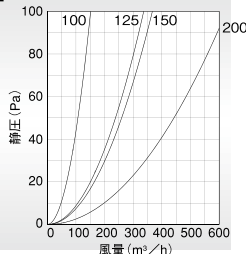
金網付型式

CFXD-SN 10M
CFXD-SN 5M
CFXD-SN 3M



圧力損失特性

圧力損失係数	流量係数(開口率)	有効開口面積 (㎡)
5.81	41.5%	32.6
2.86	59.1%	72.5
4.99	44.8%	79.1
5.43	42.9%	134.8



Dimensions

* 指定色は日塗工の番号でご指定下さい。

Model	A	B	C	D	E	F	G	標準価格	金網加算	指定色加算
CFXD100S	97	182	148	97	45	11	20	¥ 8,400	¥ 500	¥ 1,300
CFXD125S	122	238	200	135	50	12	20	¥11,000	¥ 700	¥ 1,900
CFXD150S	146	238	200	135	45	12	20	¥11,000	¥ 700	¥ 1,900
CFXD200S	197	290	241	176	60	12	23	¥23,600	¥ 800	¥ 2,400