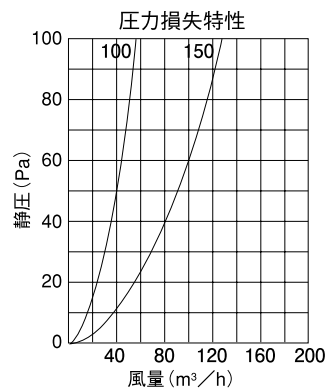
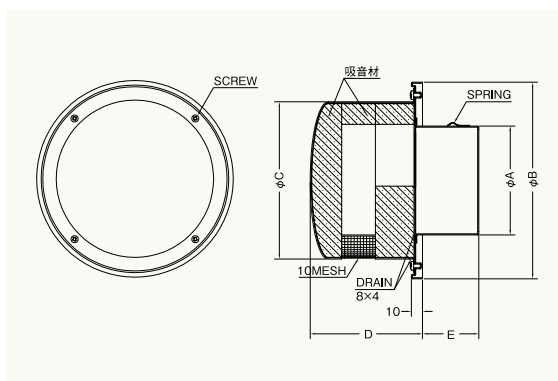


RCN-TBS

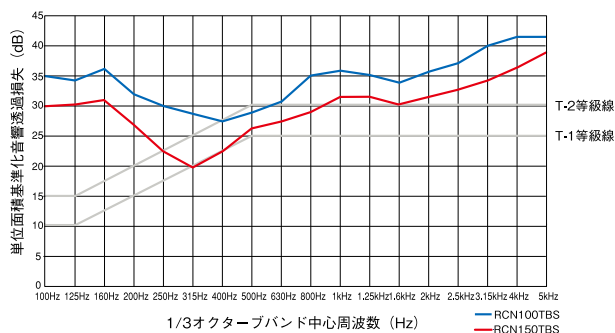
<金網型10メッシュ 丸型キャップ 防音タイプ>



- 材質 SUS304
吸音材:ポリエチレンフォーム
- 仕上 シルバー焼付塗装
- キャップ脱着式

■特長

- 防音性能
φ100サッシ等級T-2相当
φ150サッシ等級T-1相当



Dimensions *指定色は日塗工の番号でご指定下さい。

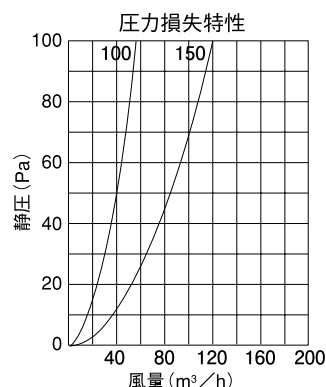
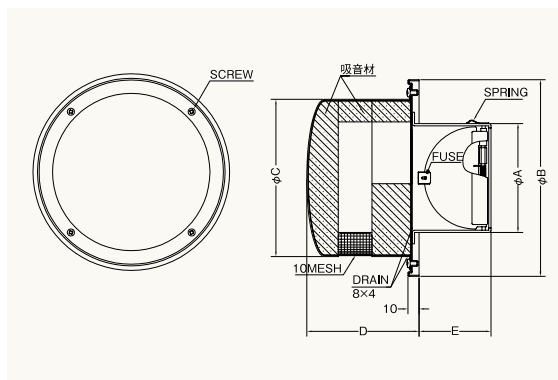
Model	A	B	C	D	E	標準価格	指定色加算
RCN100TBS	97	175	140	97	48	¥ 7,000	¥ 2,400
RCN150TBS	147	225	190	132	53	¥ 10,900	¥ 3,200

RCND-TBSC

<金網型10メッシュ 丸型キャップ 防音タイプ 防火ダンパー付>



- 材質 SUS304
FD:SUS304 1.5t
吸音材:ポリエチレンフォーム
- 仕上 シルバー焼付塗装
- キャップ脱着式
- 温度フューズ 標準72℃
オプション120℃



■特長

- 防音性能
φ100サッシ等級T-2相当
φ150サッシ等級T-1相当

Dimensions *指定色は日塗工の番号でご指定下さい。

Model	A	B	C	D	E	標準価格	指定色加算
RCND100TBSC	97	175	140	97	65	¥ 9,800	¥ 2,400
RCND150TBSC	147	225	190	132	95	¥ 15,000	¥ 3,200