

差圧式レジスター

ルーバーを上向きにした事で直接風を低減しました。“電気を使わないオートマチック”差圧式レジスターだからいつでも快適居住空間。



室内用製品 JSG・JSG-T

特長

換気扇作動時室内外に圧力差が生じた時、シャッターが自動的に開き必要なだけ給気を行います。強風時・給気を行う必要のない時は、シャッターをロックする事ができます。

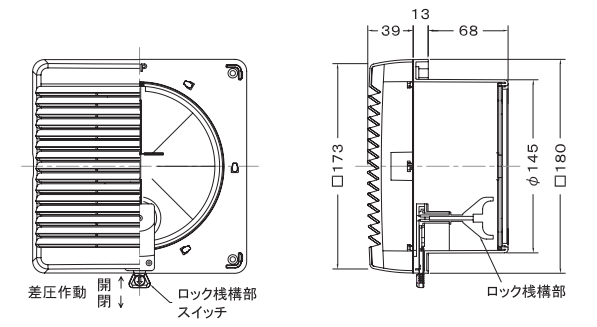
- 材質：ABS樹脂
 - 仕上：オフホワイト
 - 適用ダクトサイズ：φ150
 - オプション対応：フィルター or 花粉フィルター付
 - フェイス着脱式：フェイスは手前に引くことで簡単に着脱できます
-

Dimensions

Model	標準価格	フィルター加算	花粉フィルター加算	仕様
JSG150	¥7,000	¥950	¥1,200	横壁用
JSG150T	¥7,000	¥950	¥1,200	天井用

- JSG150F フィルター付
- JSG150H 花粉フィルター付
- JSG150TF フィルター付
- JSG150TH 花粉フィルター付

※メンテナンス用フィルター(5枚入り)	
JSG-F150	¥3,400
JSG-H150	¥4,050
JSG-TF150	¥3,400
JSG-TH150	¥4,050



花粉フィルター

花粉フィルターは人工酵素を繊維に化学結合させた抗アレルギー不織布です。以下の3つの機能を持っています。

- 外気に含まれる塵埃粒子を捕まえます。
- 捕まえたアレルギー物質を分解します。
- フィルターに付着する細菌の増殖を抑えます。

2ヶ月を目安に洗浄をおこなって下さい。洗剤は蛍光増白剤の入っていない洗剤をご使用下さい。漂白剤は使用しないで下さい。乾燥は陰干しを行って下さい。本製品の抗アレルギー効果は2年間ですが、フィルター機能が低下しますので6ヶ月を目安に交換して下さい。

【材質】レーヨン80%・ポリエステル10%・ポリエチレン10% 【平均初期捕集効率】67.6% 【厚さ】10mm