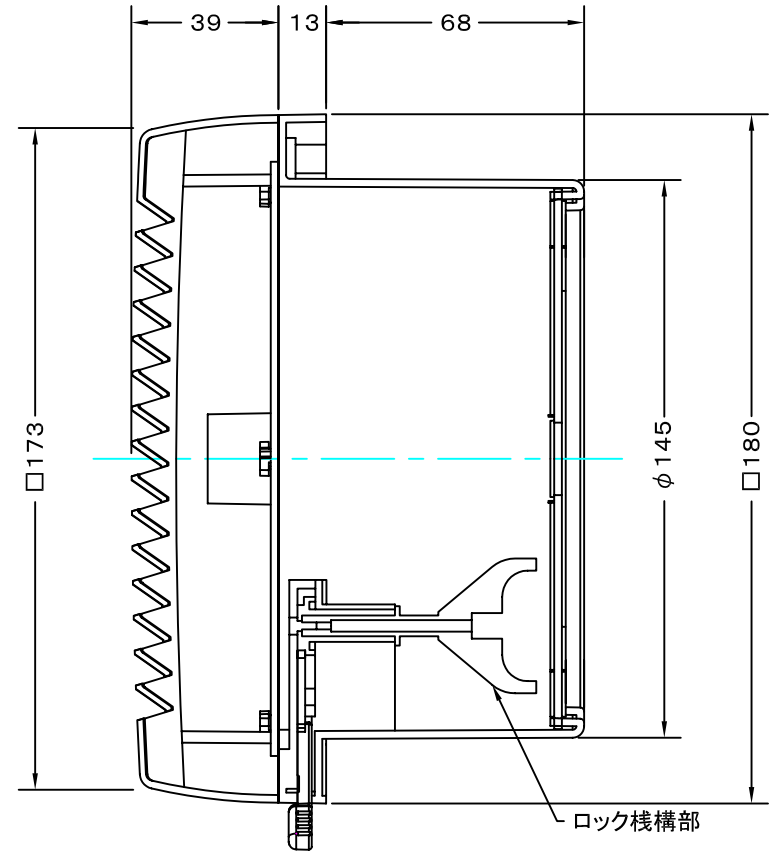
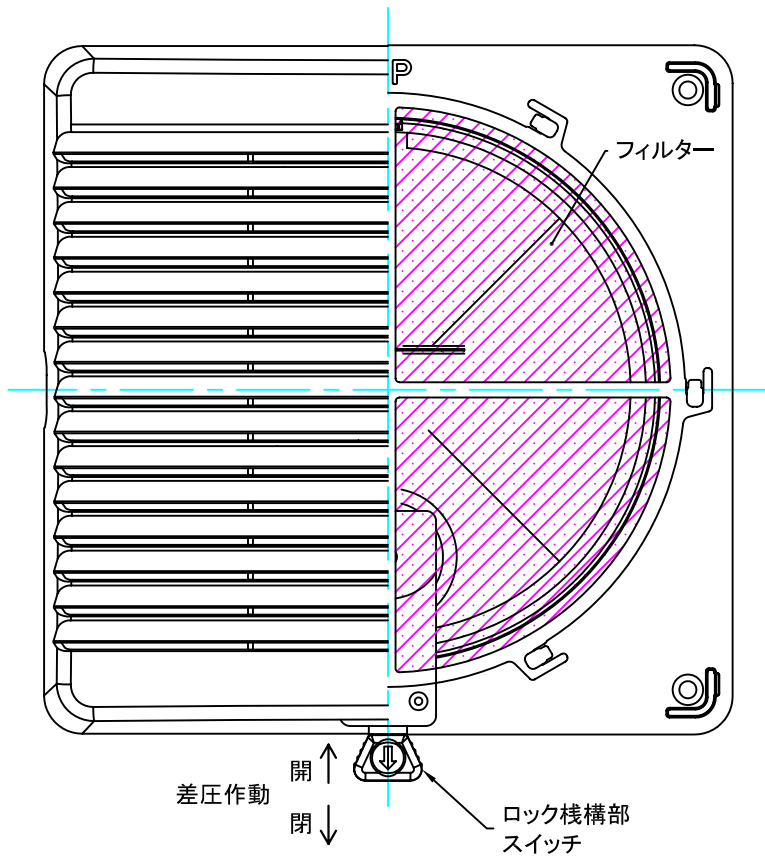


TITLE



材質	ABS樹脂						
表面仕上	オフホワイト						
図面名称	グリル型差圧式レジスター (フィルター)				型式	JSG150F	
	承認	検図	製図	設計	尺度	FREE	
H. T	H. K	S. M	K. N	作成日	2009.01.07	図番	SP142005S



SEIHO

西邦工業株式会社