

# 室内用換気口〈樹脂製レジスター〉

Plastic Grill for Indoor

## JKT

### 〈樹脂製レジスター 温度感知式自動開閉〉



Open



Close



#### フェイス脱着式

- 材質 ABS樹脂
- 仕上 オフホワイト
- 適用ダクトサイズ  $\phi 100$
- オプション対応 フィルター付

💡フィルターの詳細は269ページ参照

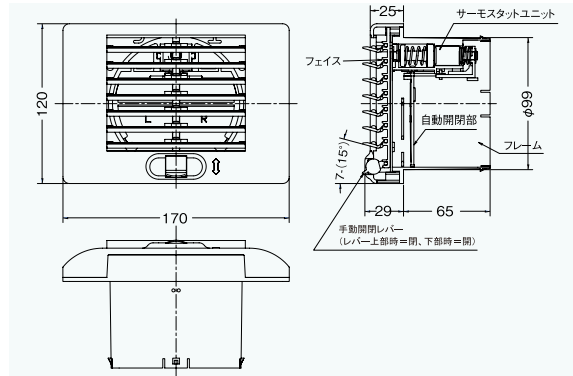
#### フェイス脱着式

#### ●温度感知式自動開閉装置

サーモエレメントが温度を感知し、パタフライ式シャッターによって開口面積が自動調整されます。

#### ●気流角度調整

可動レバー(手動)によって気流方向を調整できます。



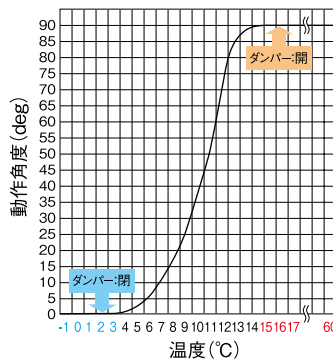
#### ■特長

- 外気温度が下がると給気量を自動的に絞るため暖房負荷の低減を行います。
- ルーバーが上向きになっているためコールドドラフトの低減に役立ちます。
- 風が前方に吹出す為、クロスが経年で汚れることを軽減します。

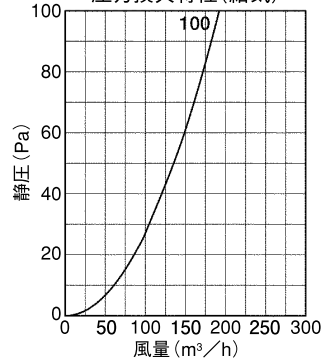
#### Dimensions

Model	標準価格	仕様
JKT100	¥8,400	温度感知機能付
JKT100F	¥8,900	温度感知機能付、一般フィルター付

気温とシャッターの動作角度の関連



圧力損失特性(給気)



## JKC

### 〈樹脂製レジスター レバー操作式〉



Open



Close



#### フェイス脱着式

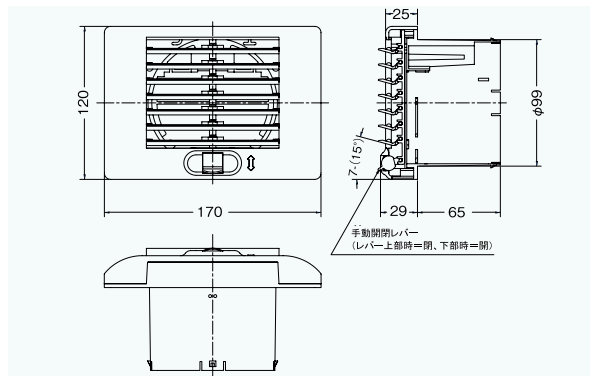
- 材質 ABS樹脂
- 仕上 オフホワイト
- 適用ダクトサイズ  $\phi 100$
- オプション対応 フィルター付

💡フィルターの詳細は269ページ参照

#### フェイス脱着式

#### ●気流角度調整

可動レバー(手動)によって気流方向を調整できます。



#### ■特長

- ルーバーが上向きになっているためコールドドラフトの低減に役立ちます。
- 風が前方に吹出す為、クロスが経年で汚れることを軽減します。

#### Dimensions

Model	標準価格	仕様
JKC100	¥5,300	
JKC100F	¥5,800	一般フィルター付

圧力損失特性(給気)

