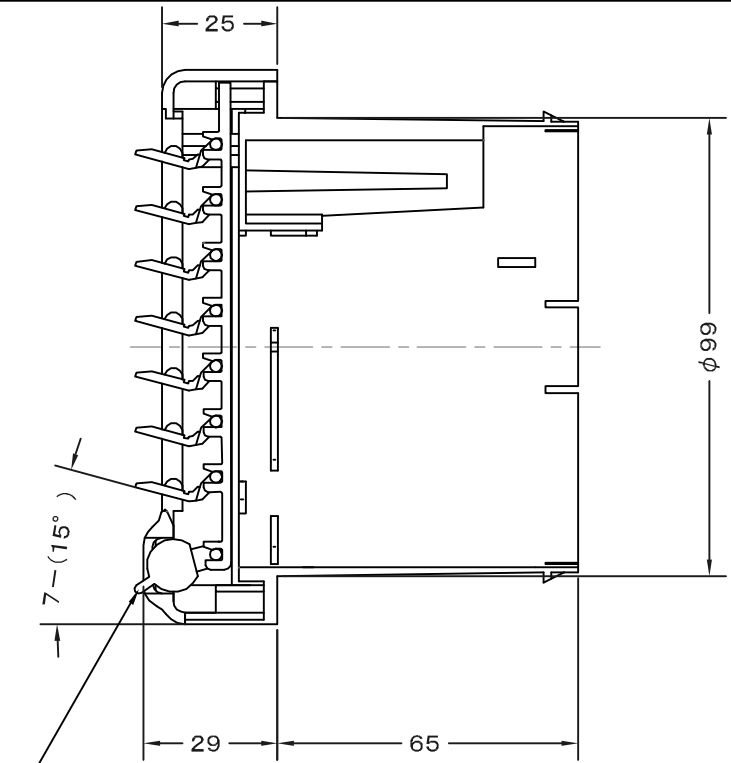
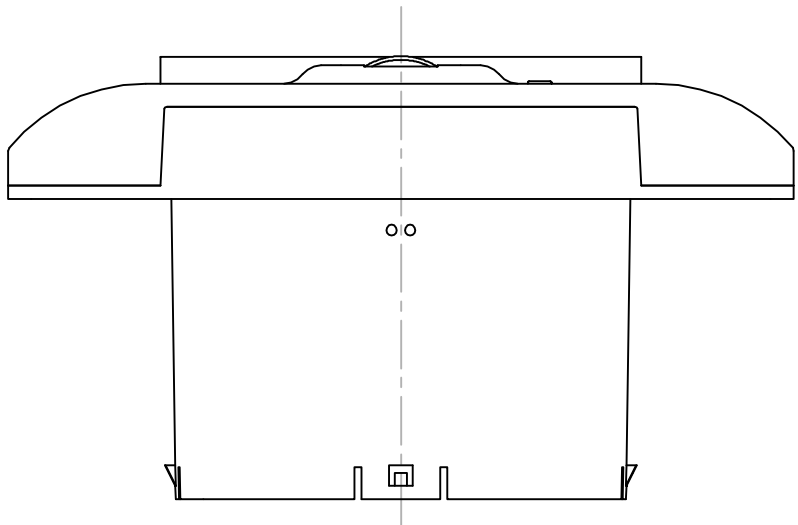
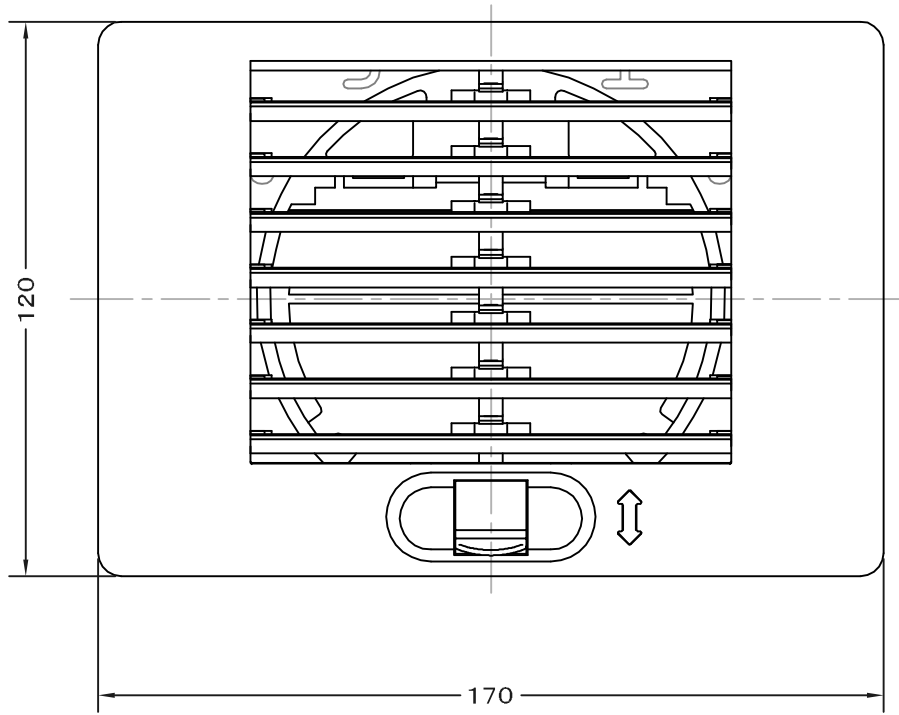


TITLE



手動開閉レバー  
(レバー上部時=閉、下部時=開)

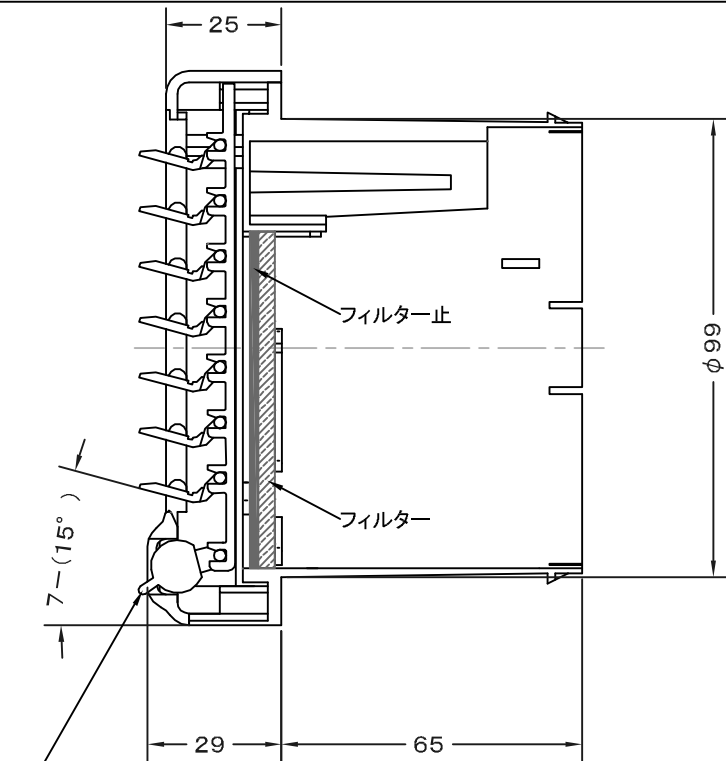
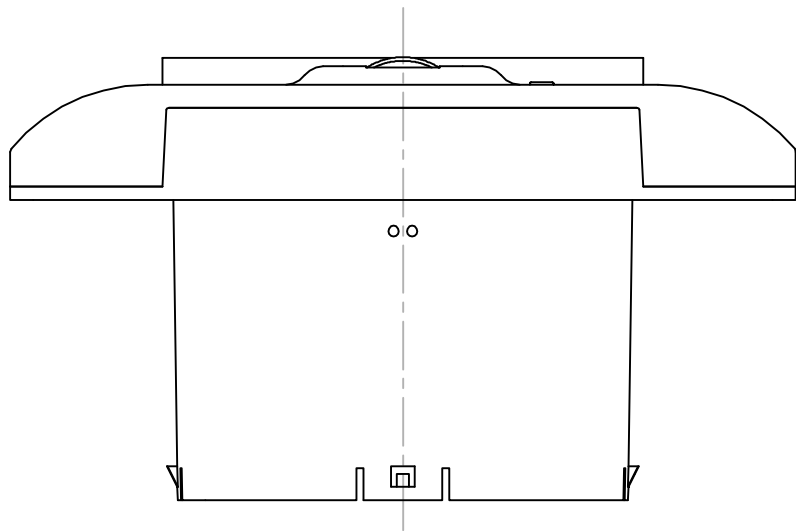
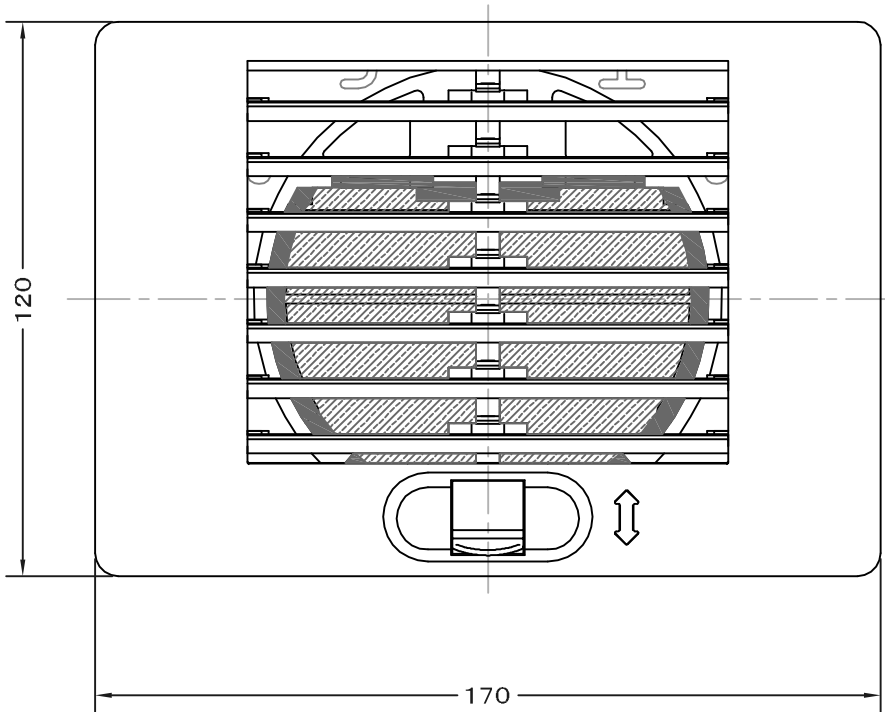
材 質	ABS樹脂						
表面仕上	オフホワイト色						
図 面 名 称	樹脂製室内給気レジスター				型 式	JKC100	
	承認	検図	製図	設計	尺 度	FREE	
	H. T	H. K	S. M	K. N	作成日	2007・10・01	
						図 番	TP141090S



SEIHO

西邦工業株式会社

TITLE



手動開閉レバー  
(レバー上部時=閉、下部時=開)

材質	ABS樹脂						
表面仕上	オフホワイト色						
図面名称	樹脂製室内給気口・一般フィルター付				型式	JKC100F	
	承認	検図	製図	設計	尺度	FREE	
H. T	H. K	S. M	K. N	作成日	2007・10・01	図番	TP141095S



西邦工業株式会社