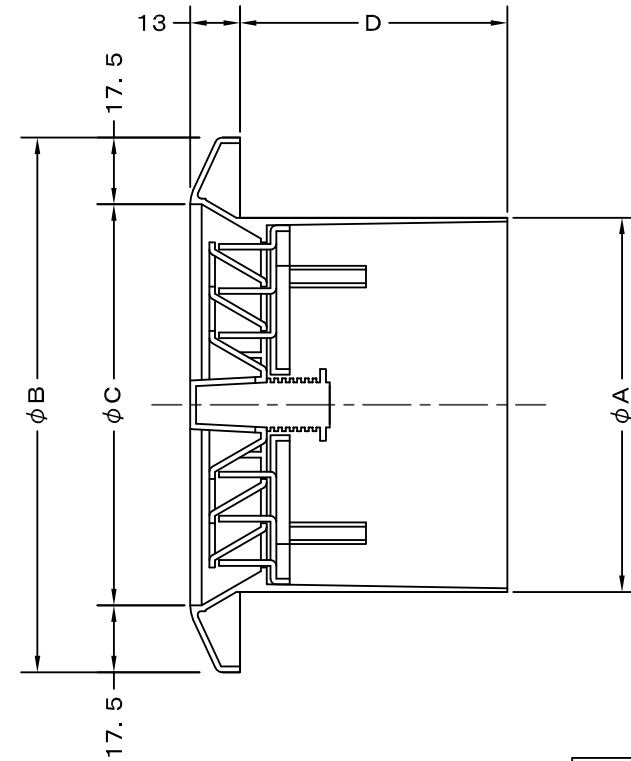
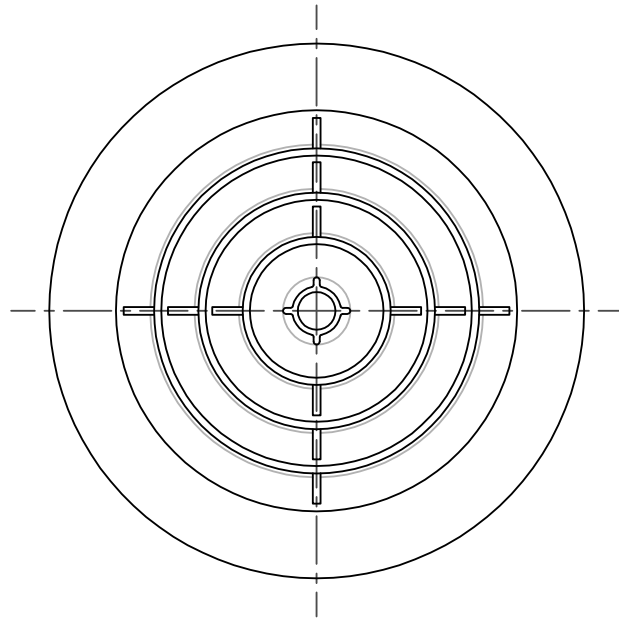


TITLE



変更履歴	
2016.11.11	A phi 75追加

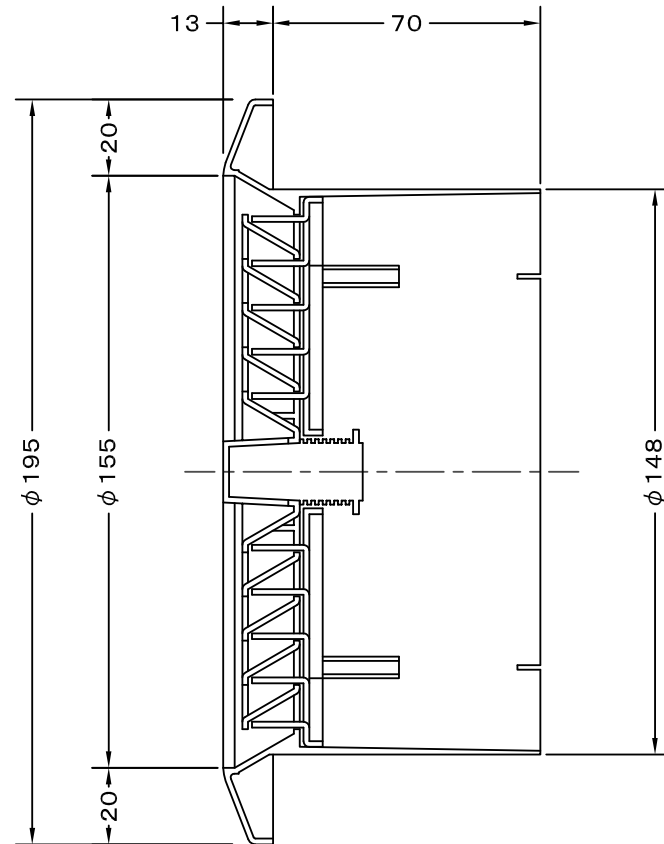
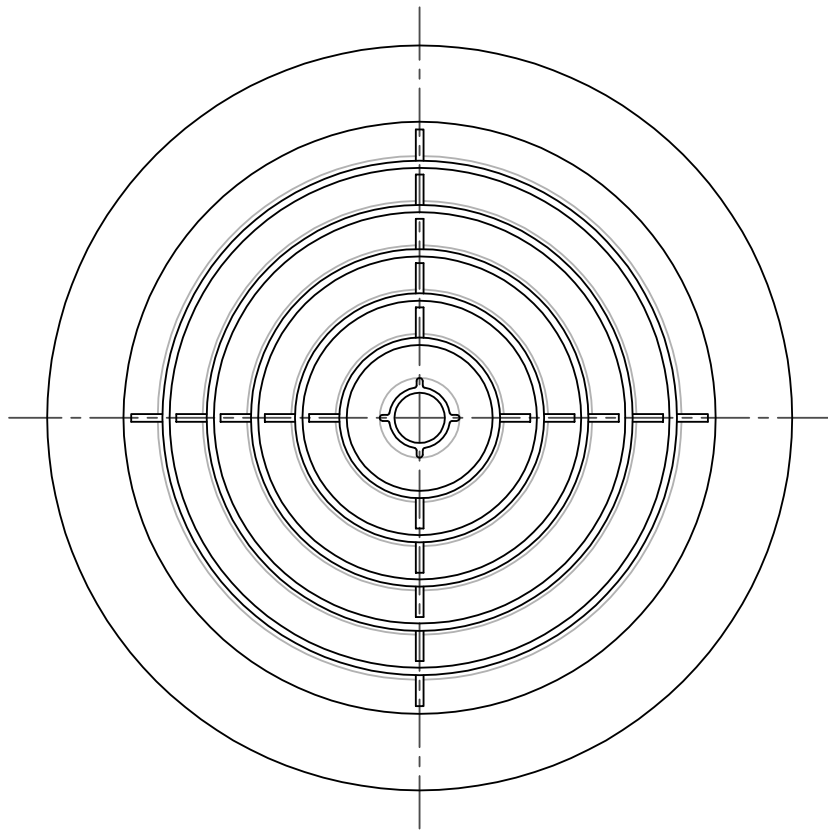
材質	ABS樹脂		
表面仕上	カラー：ニューホワイト		
図面名称	樹脂製丸型レジスター (風量調整式・前後スライドタイプ)		型式
			DK-M8
承認	検図	製図	設計
H. T	H. K	S. M	K. N
尺度		FREE	
作成日		2015.10.01	
図番			TP209090A

SIZE	A	B	C	D	Q'TTY
DK 75M8	74	115	80	70	
DK 100M8	98	140	105	70	



西邦工業株式会社

TITLE



材 質	ABS樹脂		
表面仕上	カラー：ニューホワイト		
図面名称	樹脂製丸型レジスター (風量調整式・前後スライドタイプ)		型式 DK150M8
承認	検図	製図	設計
H. T	H. K	S. M	K. N
尺 度		FREE	
作成日		2015.10.01	
図 番			TP209099S



西邦工業株式会社