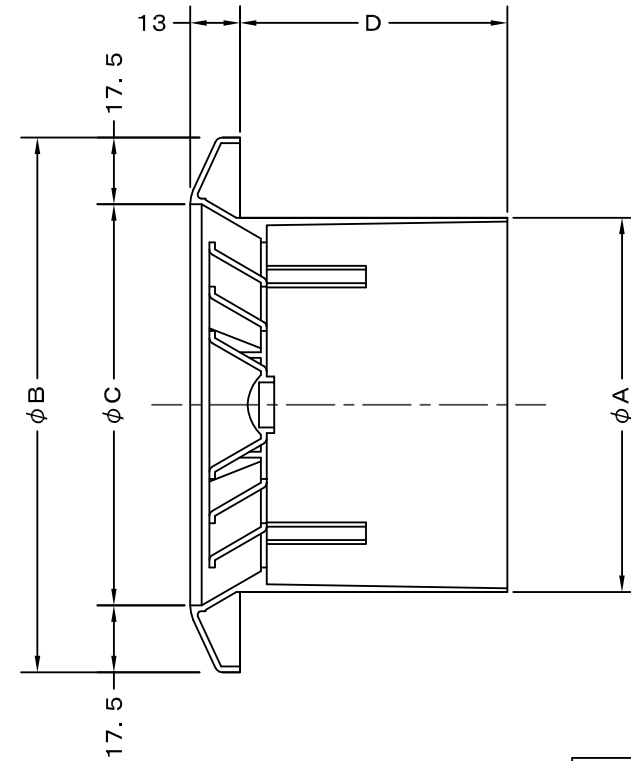
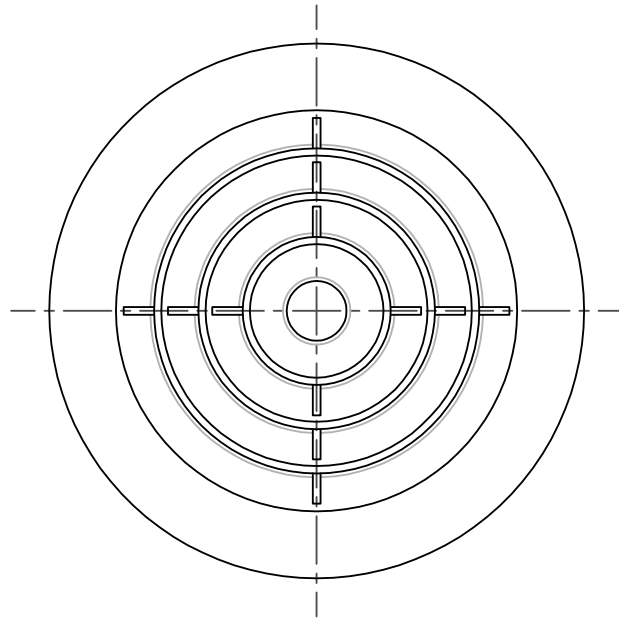


TITLE



変更履歴	
2016.11.11	A phi 75追加

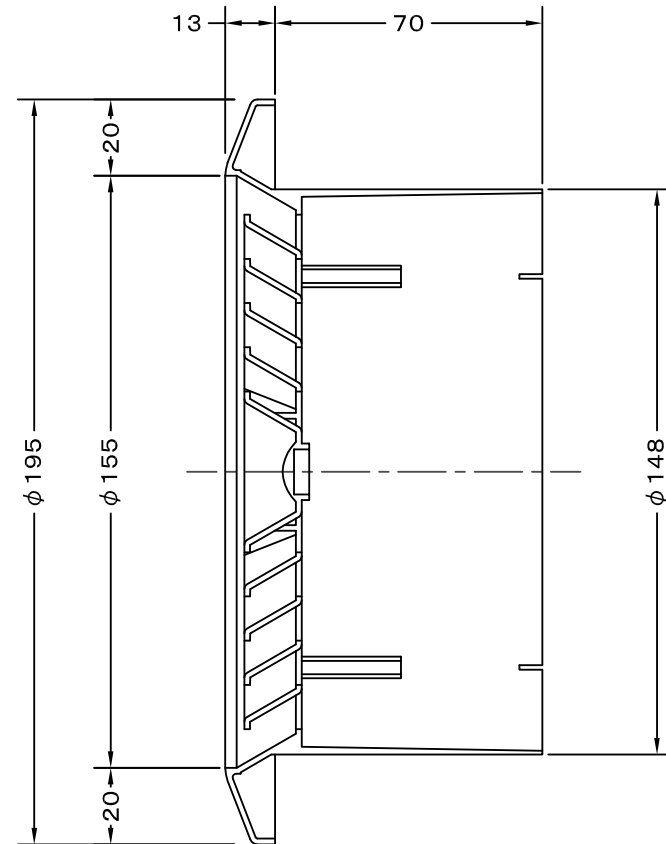
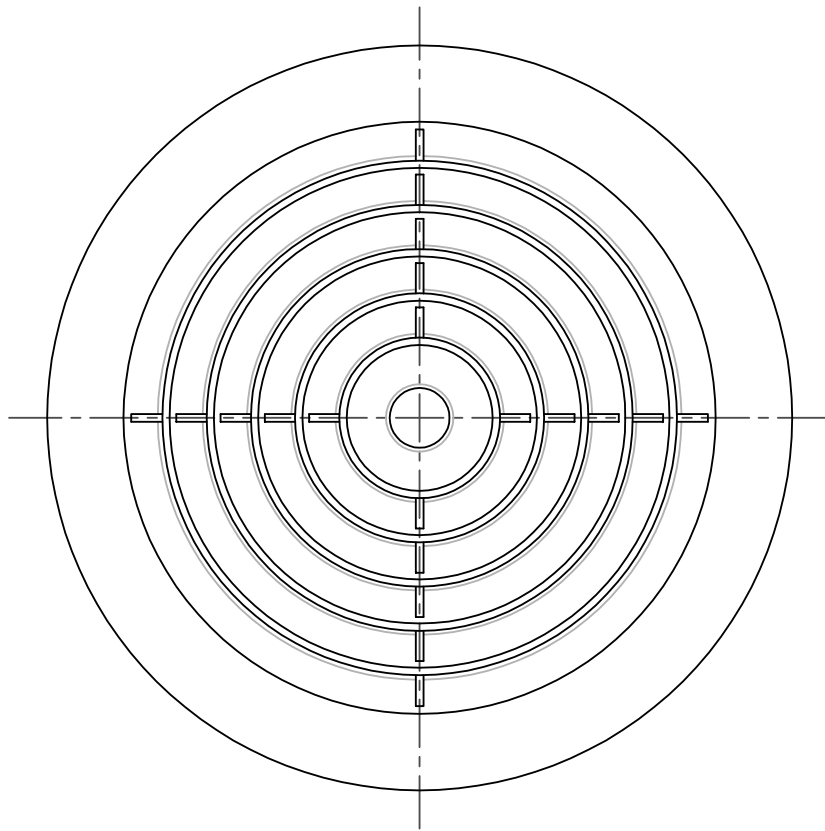
材質	ABS樹脂						
表面仕上	カラー：ニューホワイト						
図面名称	樹脂製丸型グリル				型式	DK-MF4	
	承認	検図	製図	設計	尺度	FREE	
H. T	H. K	S. M	K. N	作成日	2015.10.01	図番	TP210090A

SIZE	A	B	C	D	Q'TTY
DK 75MF4	74	115	80	70	
DK 100MF4	98	140	105	70	



西邦工業株式会社

TITLE



材 質	ABS樹脂						
表面仕上	カラー：ニューホワイト						
図面名称	樹脂製丸型グリル				型式	DK150MF4	
承認	検図	製図	設計	尺度	FREE	図番	TP210099S
H. T	H. K	S. M	K. N	作成日	2015.10.01		



SEIHO

西邦工業株式会社