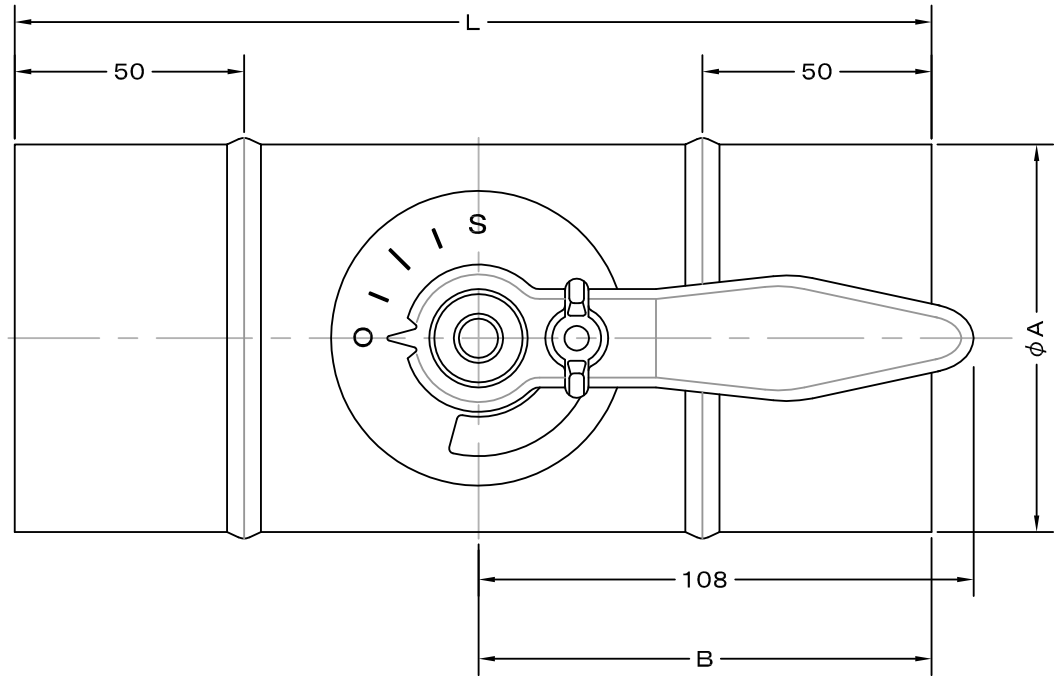
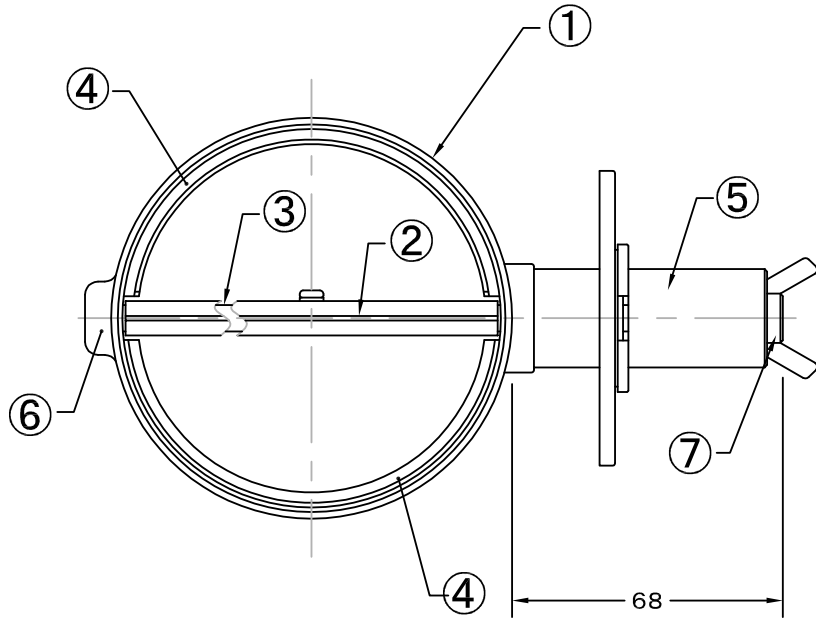


TITLE



SIZE	A	B	L	Q'TTY
VD 75	73	100	200	

7	開閉調整用蝶ナット		
6	軸キャップ	SPC	1.0t
5	操作器具	VD-G型 10	
4	羽根受ケ	SPC	0.8t
3	軸	SGD	φ10・電気亜鉛メッキ
2	羽根	SPC	1.2t
1	ケーシング	SPC	1.2t
NO	部品名	材質	備考

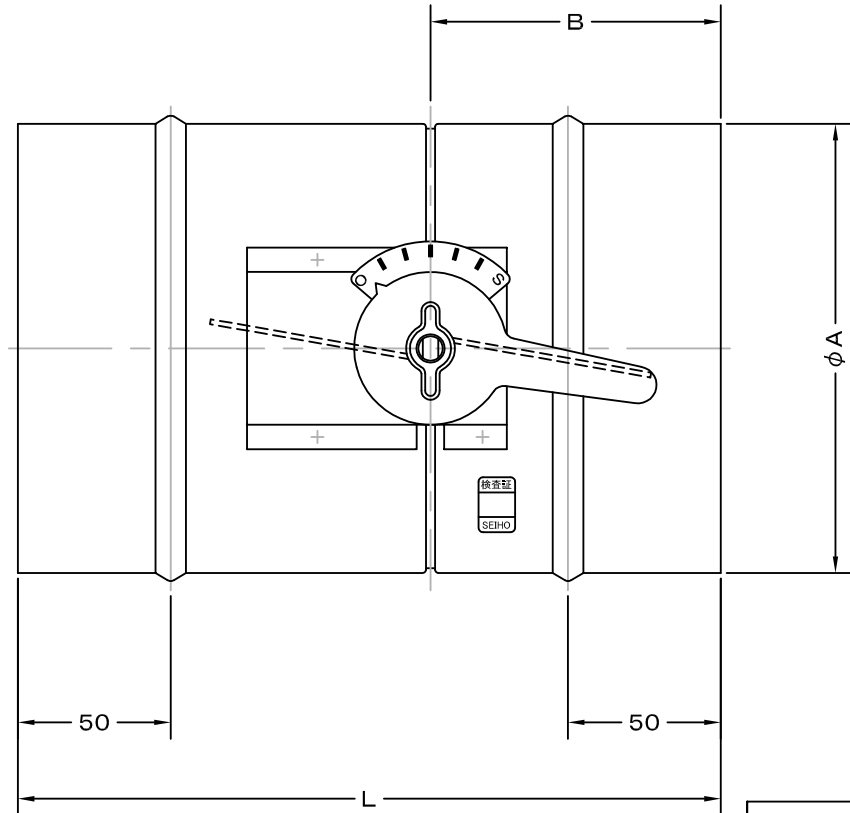
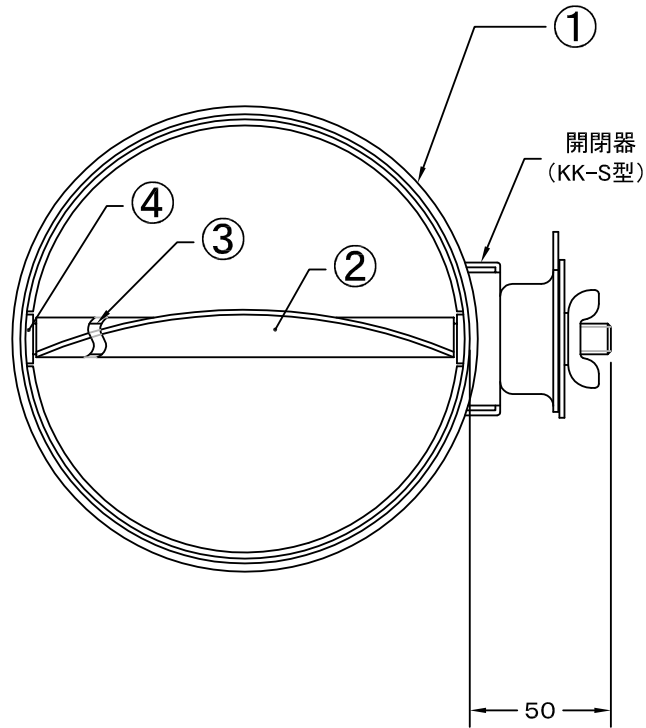
材質							
表面仕上		一般用サビ止メペイント、グレー					
図面名称	ダクト接続型風量調整ダンパー (小口径・特注品)					型式	VD 75
	承認	検図	製図	設計	尺度	FREE	図番 TM234091A
H. T	H. K	S. M	K. N	作成日	2015.10.07		



SEIHO

西邦工業株式会社

TITLE



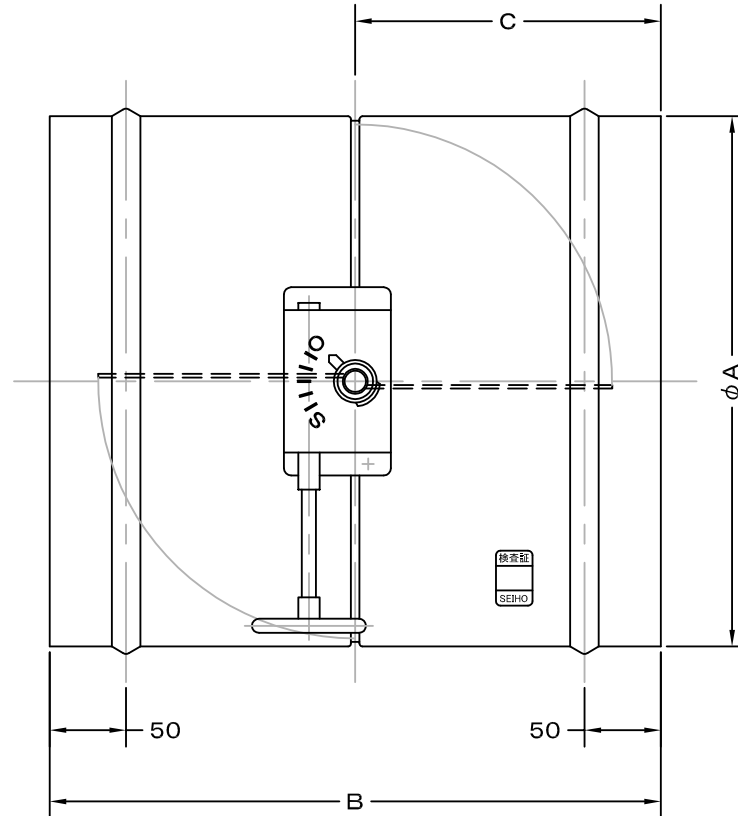
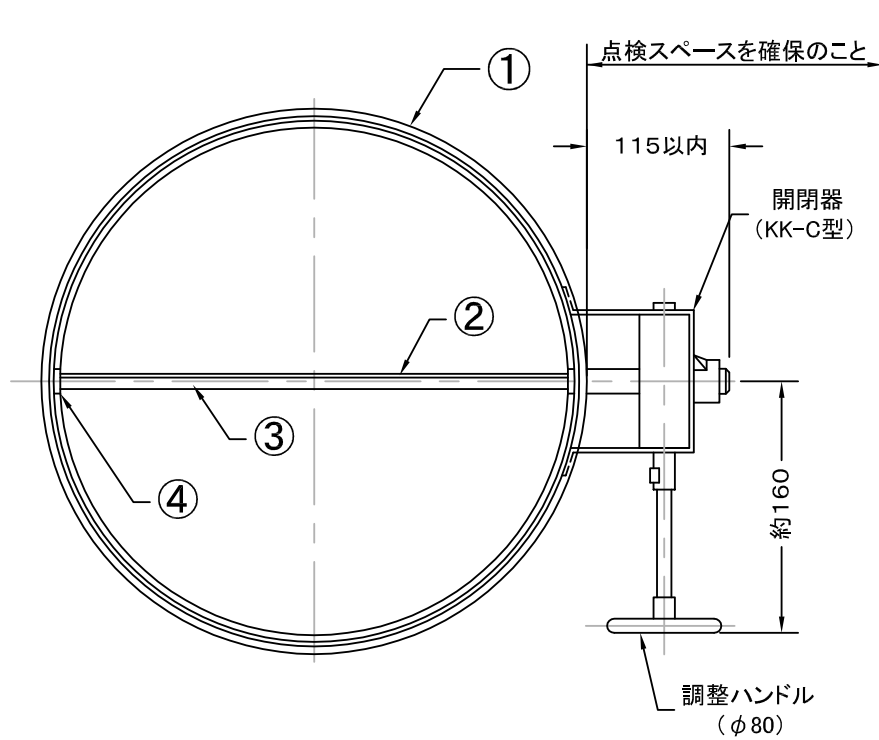
SIZE	A	B	L	Q'TTY
VD 100	97	95	230	
VD 125	122	95	230	
VD 150	147	95	230	
VD 175	172	95	230	
VD 200	197	95	230	
VD 225	222	150	300	
VD 250	247	150	300	
VD 275	272	150	300	
VD 300	297	150	300	

4	ブッシュ	C3602BD	φ16
3	軸	SGD41-D	φ10、亜鉛メッキ
2	羽根	SGCC	t 1.6
1	外板	SGCC	t 1.6
NO	部品名	材質	備考

変更履歴		
H16.10.01	A	B寸法追加
H29.10.20	B	φ350、400削除

材質			
表面仕上			
図面名称	鋼板製ダクト接続型風量調整ダンパー		型式
			VD
承認	検図	製図	設計
H. T	H. K	H. A	K. N
尺度		FREE	図番
作成日		2005・10・01	
			TM224090B
		<h1>西邦工業株式会社</h1>	

TITLE



SIZE	A	B	C	Q'TTY
VD 350	347	400	200	
VD 400	397	400	200	

4	ブッシュ	C3602BD	φ16
3	軸	SGD400-D	φ10、亜鉛メッキ
2	羽根	SGCC	t 1.6
1	外板	SGCC	t 1.6
NO	部品名	材質	備考

材質			
表面仕上			
図面名称	鋼板製ダクト接続型風量調整ダンパー (特注品)		型式
			VD
承認	検図	製図	設計
H. T	H. K	S. M	K. N
尺 度		FREE	図 番
作成日		2017.10.20	
			TM224099B



SEIHO

西邦工業株式会社