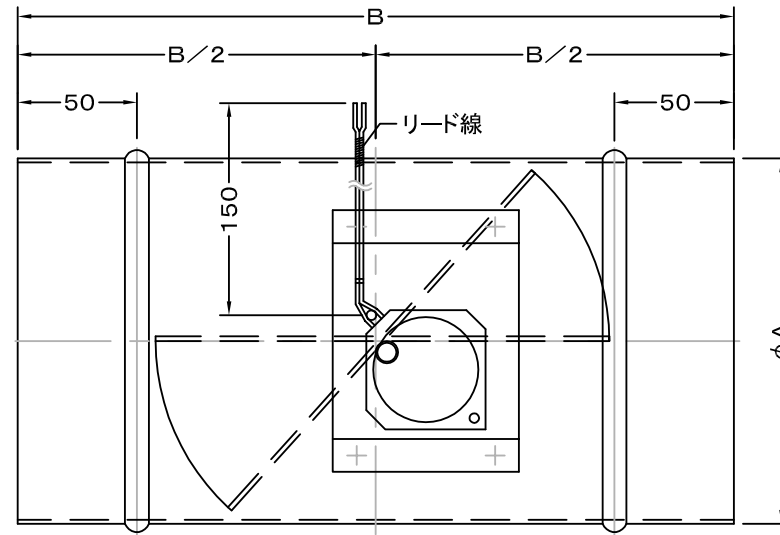
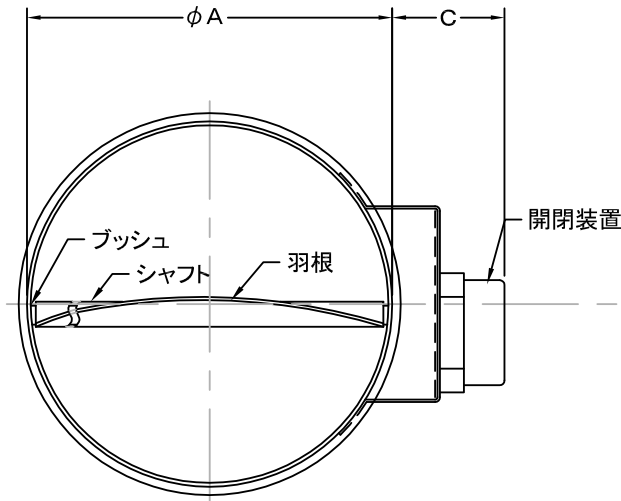
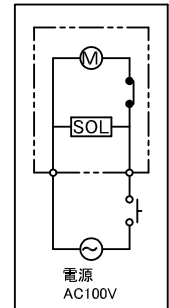


TITLE



回路図



■使用条件

使用静圧: 600Pa (60mmH2O) MAX

ダクト内風速: 8m/s MAX

周囲温度: -10~40°C

(但し結露・結氷・着霜しないこと)

ダクト内温度: -10~50°C

(但し結露・結氷・着霜しないこと)

動作時間: φ100~φ150開放: 5秒 閉鎖: 瞬時

: φ175~φ300開放: 10秒 閉鎖: 瞬時

SIZE	A	B	C	Q'TTY
MRD100	97	230	48	
MRD125	122	230	48	
MRD150	147	300	48	
MRD175	172	300	76	
MRD200	197	300	76	
MRD225	222	350	76	
MRD250	247	350	76	
MRD275	272	400	76	
MRD300	297	400	76	

部品名	材質	備考
ブッシュ	C3602BD	φ12
シャフト	SGD400-D	電気亜鉛メッキ
羽根	SGCC	t 1.6
外板	SGCC	t 1.6

材質			
表面仕上			
図面名称	鋼板製ダクト接続型モーターダンパー		型式
			MRD
承認	検図	製図	設計
H. M	I. T	S. M	H. A
尺度		FREE	図番
作成日		2011.05.23	
			TM223190S



SEIHO

西邦工業株式会社