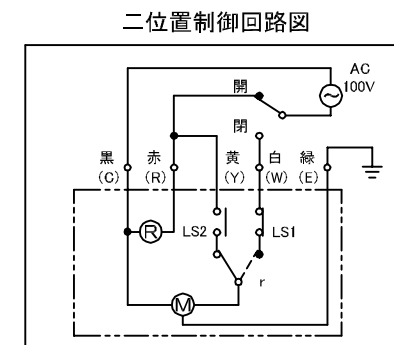
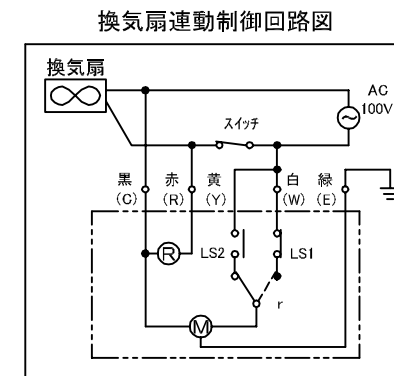
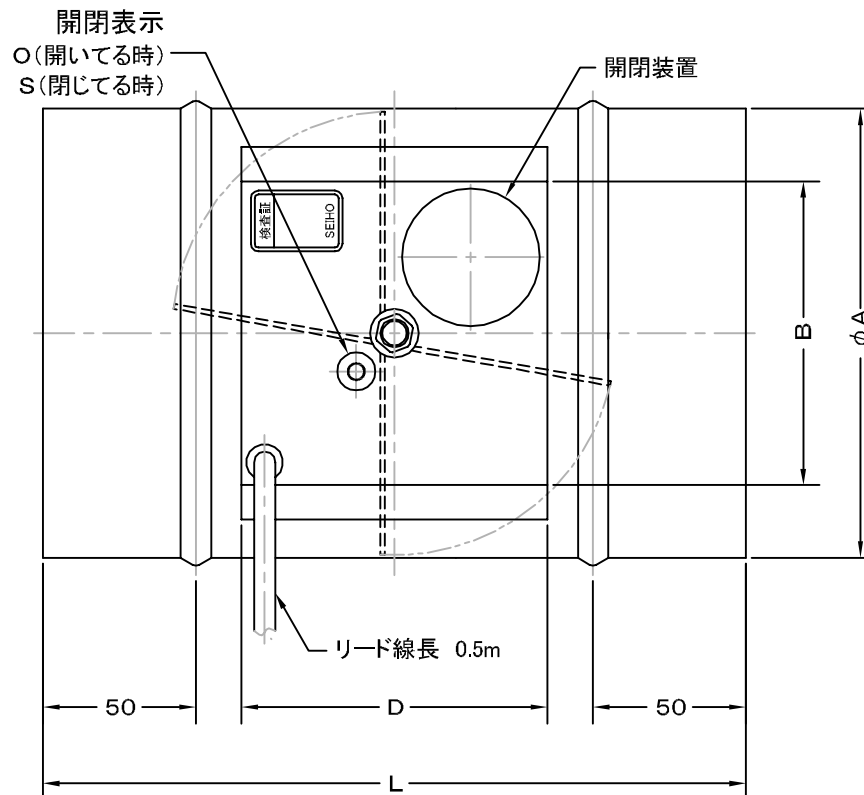
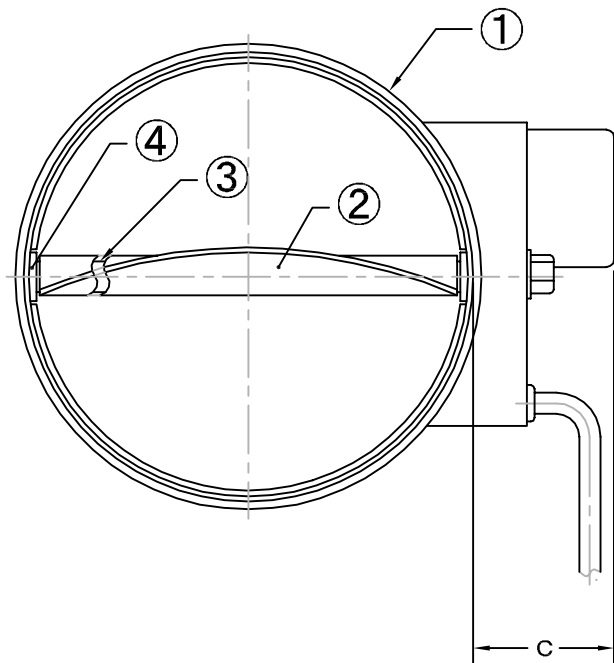


TITLE



SIZE	A	B	C	D	L	Q'TTY
MD 100	97	70	54	110	230	
MD 125	122	70	54	110	230	
MD 150	147	70	54	110	230	
MD 175	172	105	46	105	230	
MD 200	197	105	46	105	230	
MD 225	222	105	46	105	300	
MD 250	247	105	46	105	300	
MD 275	272	105	46	105	300	
MD 300	297	105	46	105	300	

《 開閉装置仕様 》

- ・動作時間
 $\phi 100 \sim \phi 150$: 約 3秒
 $\phi 175 \sim \phi 300$: 約 17秒
 - ・モーター : AC100V, 4.0VA
 - ・リレー : AC100V, 1.0VA
- 《 社内判定基準 》
- ・静圧10mmAq時, 周長1mあたり
 $0.0177 \text{ m}^3/\text{min} \cdot \text{m}$ 以下

4	ブッシュ	C3602BD	$\phi 12$
3	軸	SGD400D	$\phi 8$, 亜鉛メッキ
2	羽根	SGCC	t 1.6
1	外板	SGCC	t 1.6
NO	部品名	材質	備考

変更履歴

H25.04.11	A	開閉表示追加
-----------	---	--------

材質						
表面仕上						
図面名称	鋼板製ダクト接続型モーターダンパー				型式	MD
承認	検図	製図	設計	尺度	FREE	図番
H. T	H. K	H. A	K. N	作成日	2005・10・01	
						TM227090A



西邦工業株式会社