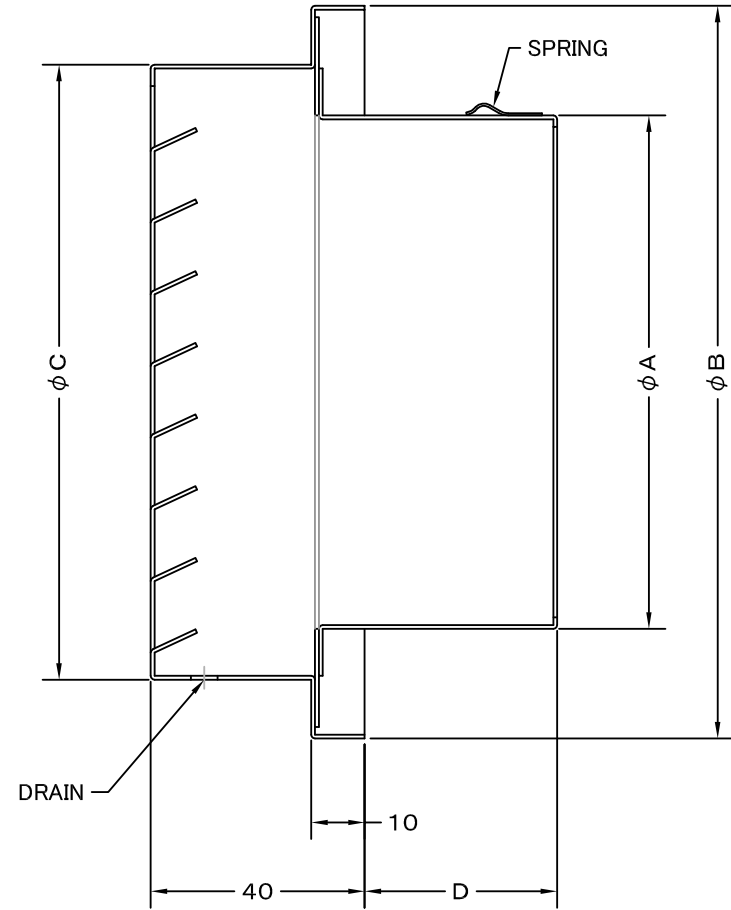
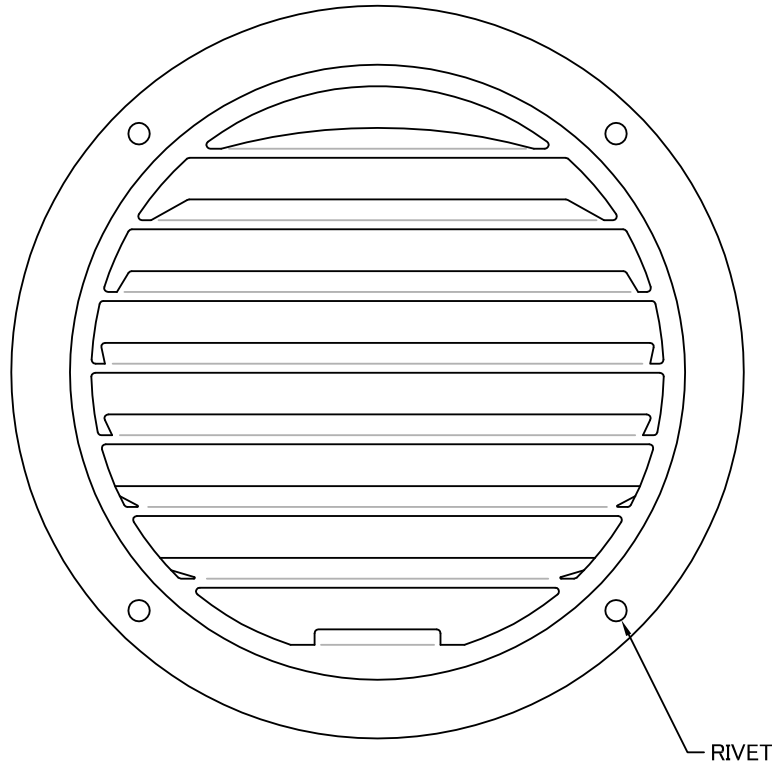


TITLE



SIZE	A	B	C	D	DUCT SIZE	Q'TTY
SV 75FSBL	72	110	88	46	# 3(ϕ 75)	
SV 100FSBL	97	137	115	46	# 4(ϕ 100)	
SV 125FSBL	122	164	140	46	# 5(ϕ 125)	
SV 150FSBL	147	190	165	51	# 6(ϕ 150)	
SV 175FSBL	170	213	189	56	# 7(ϕ 175)	
SV 200FSBL	197	237	212	71	# 8(ϕ 200)	

材 質 SUS 304 , 0. 5t

表面仕上 シルバー焼付塗装仕上げ

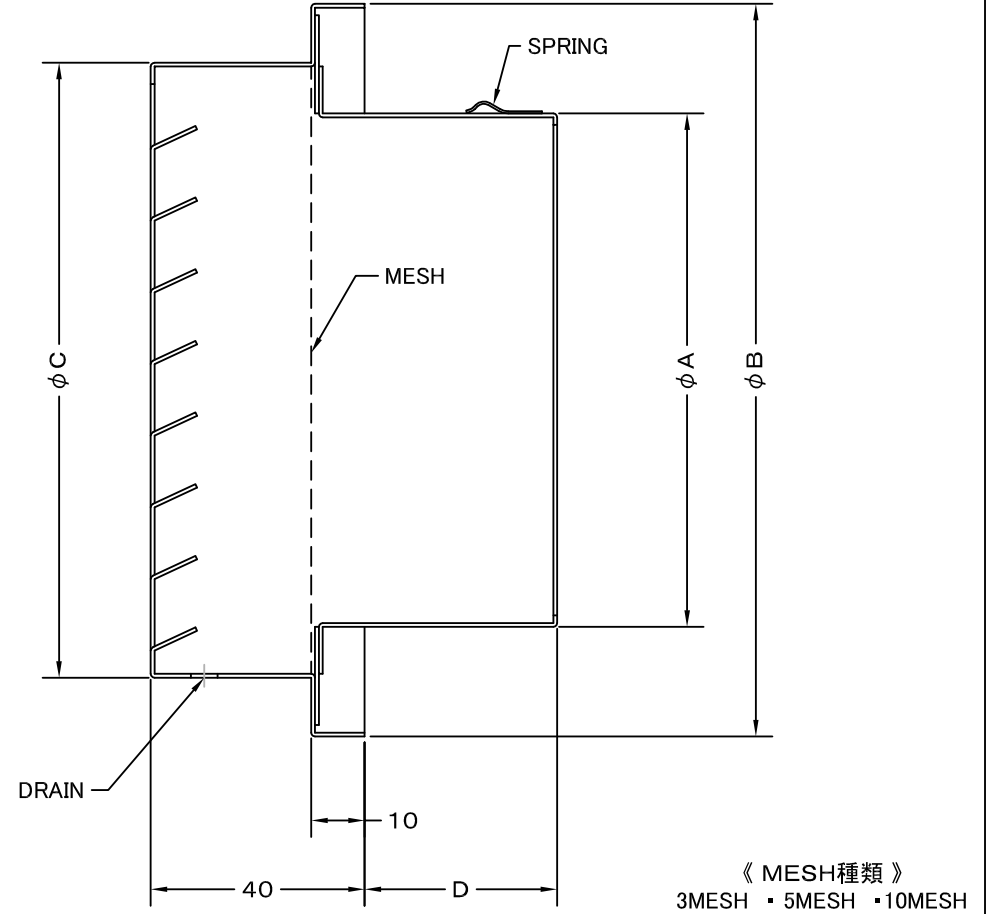
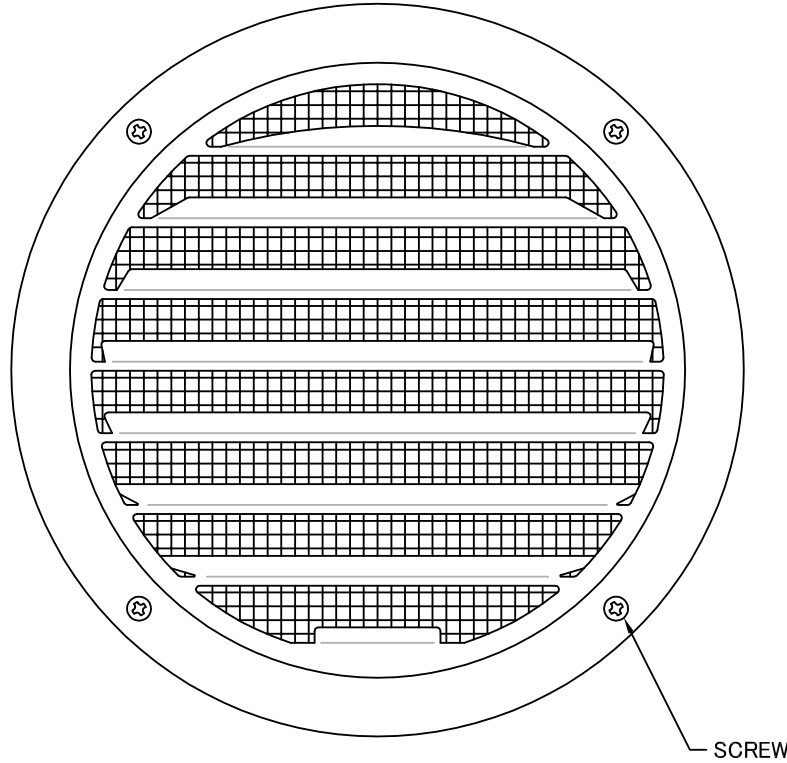
図面名称 ステンレス製厚型ベントキャップ (BL認定品) 型式 SV-FSBL

承認	検図	製図	設計	尺度	FREE	図番	BA002000A
H. T	I. T	S. M	K. N	作成日	2010.09.01		



西邦工業株式会社

TITLE



SIZE	A	B	C	D	DUCT SIZE	Q'TTY
SV 75FSNBL	72	110	88	46	# 3(ϕ 75)	
SV 100FSNBL	97	137	115	46	# 4(ϕ 100)	
SV 125FSNBL	122	164	140	46	# 5(ϕ 125)	
SV 150FSNBL	147	190	165	51	# 6(ϕ 150)	

材質	SUS 304 , 0. 5t					
表面仕上	シルバー焼付塗装仕上ゲ					
図面名称	ステンレス製金網付厚型ベントキャップ (BL認定品)				型式	SV-FSNBL
承認	検図	製図	設計	尺度	FREE	図番 BA002040B
H. T	I. T	S. M	K. N	作成日	2010.09.01	



SEIHO

西邦工業株式会社