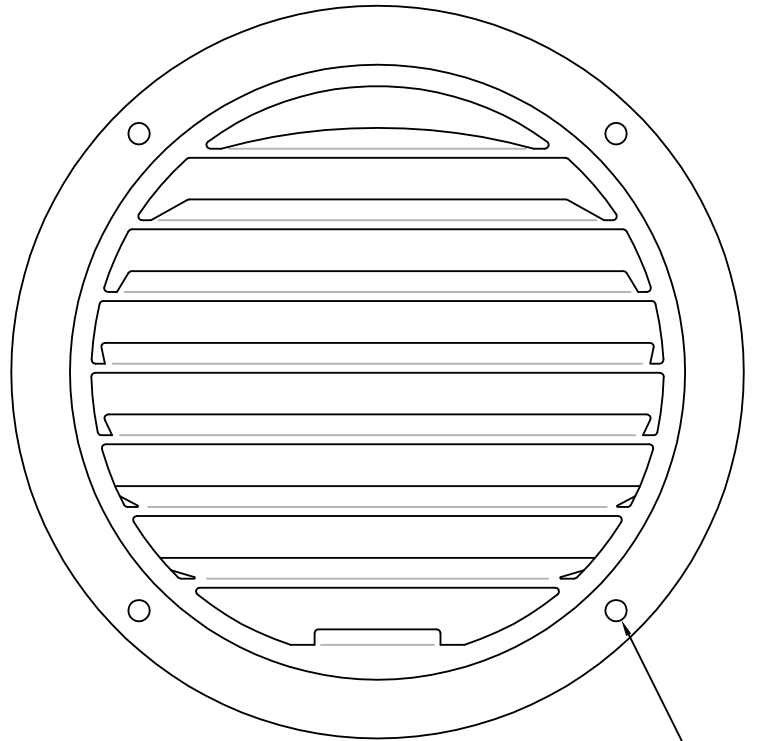
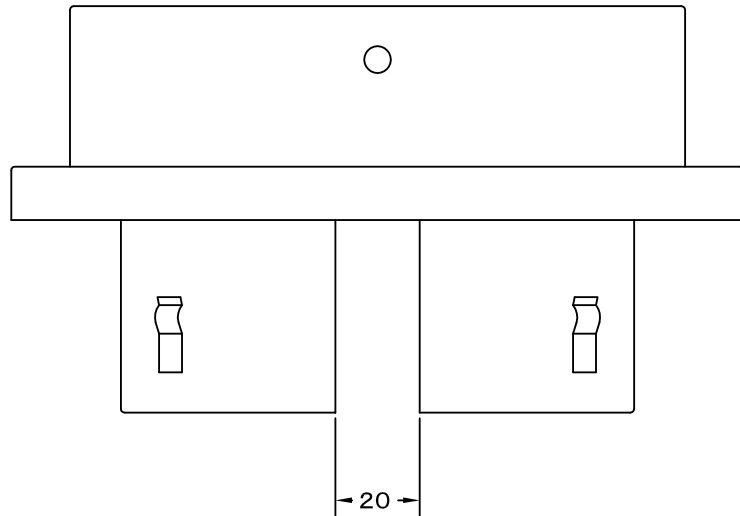


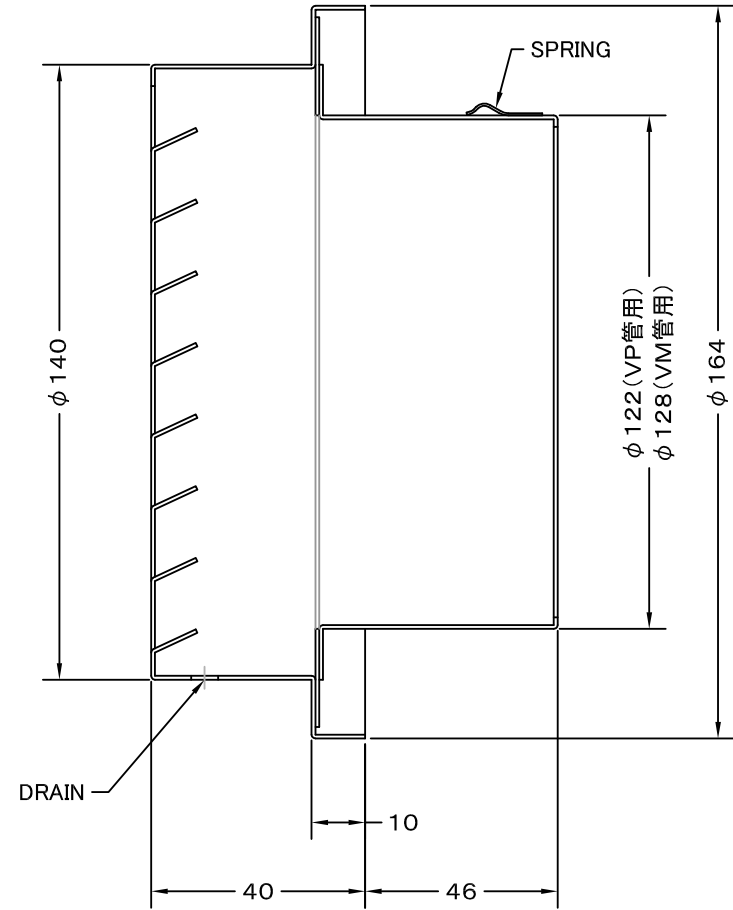
TITLE



RIVET



20

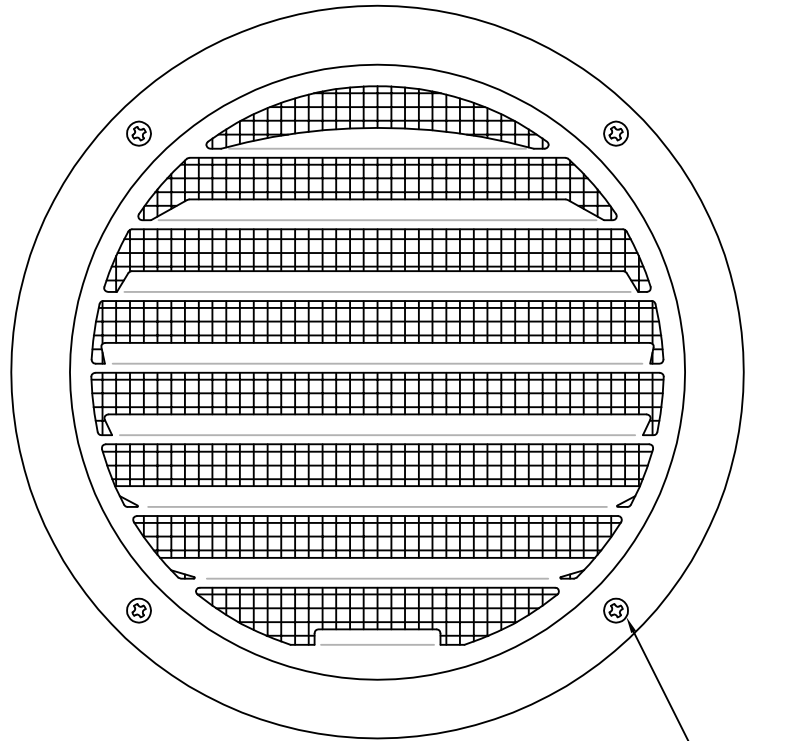


材 質	SUS 304 , 0. 5t		
表面仕上	シルバー焼付塗装仕上げ		
図面名称	ステンレス製厚型ベントキャップ (二管路管用・BL認定品)	型式 SVK 125FSBL	
承認	検図	製図	
設計	尺度	FREE	
H. T	I. T	S. M	図番
K. N	作成日	2010.09.01	BA002007A

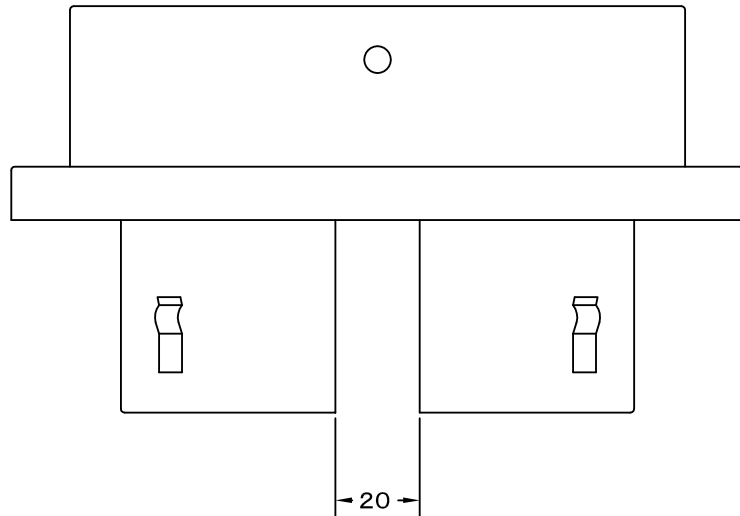


西邦工業株式会社

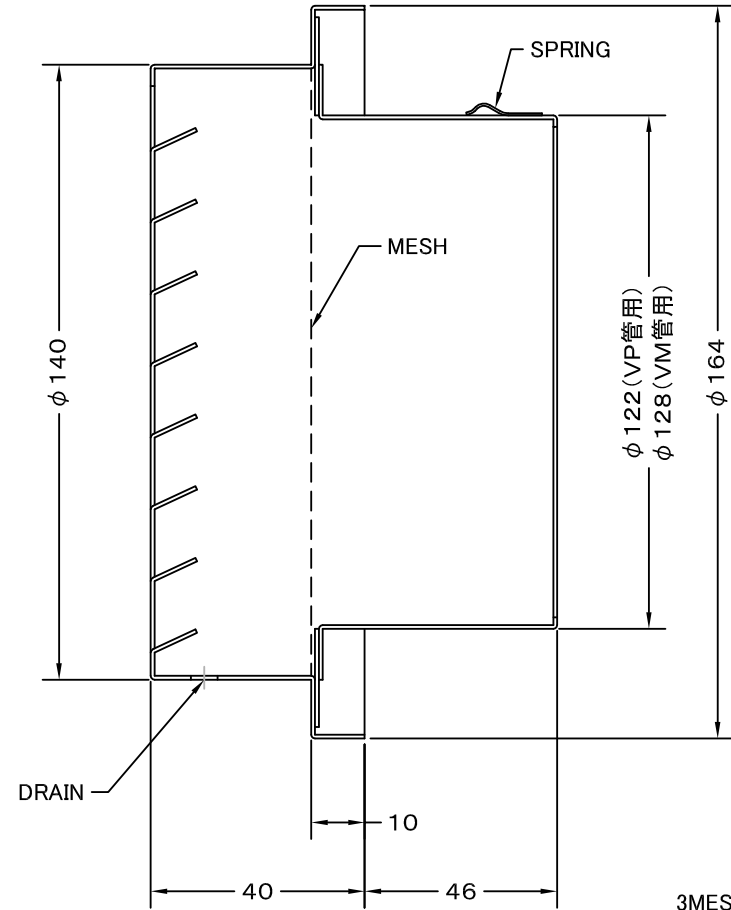
TITLE



SCREW



20



《 MESH種類 》  
3MESH ・ 5MESH ・ 10MESH

材 質	SUS 304 , 0. 5t		
表面仕上	シルバー焼付塗装仕上げ		
図面名称	ステンレス製金網付厚型ベントキャップ (二管路管用・BL認定品)	型式	SVK 125FSNBL
承認	検図	製図	設計
H. T	I. T	S. M	K. N
尺 度		FREE	図 番
作成日		2010.09.01	
			BA002047A



西邦工業株式会社