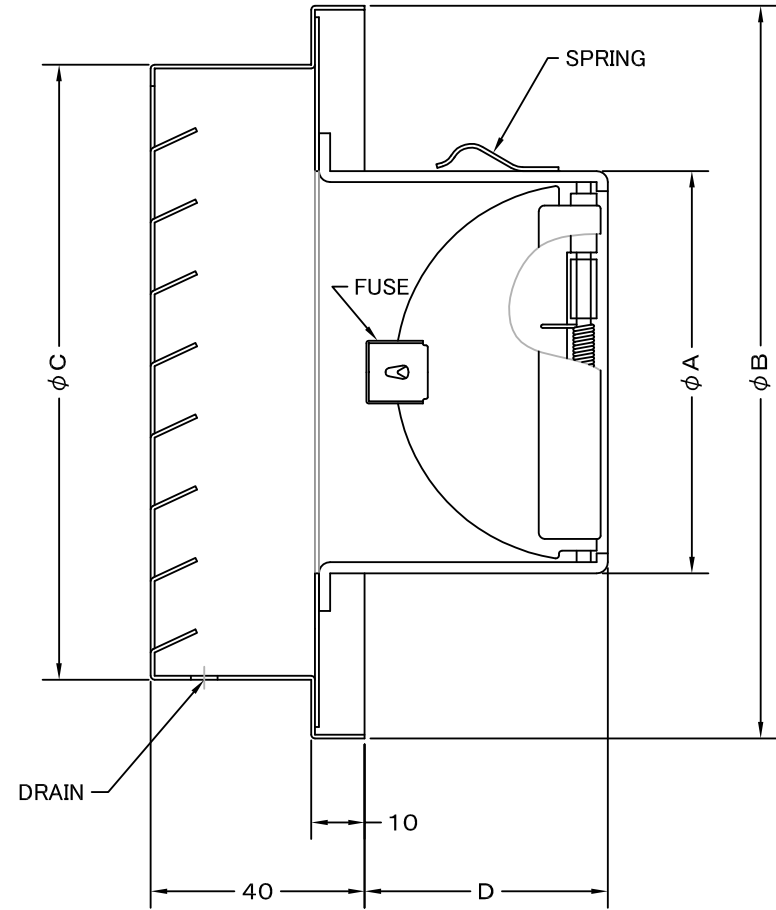
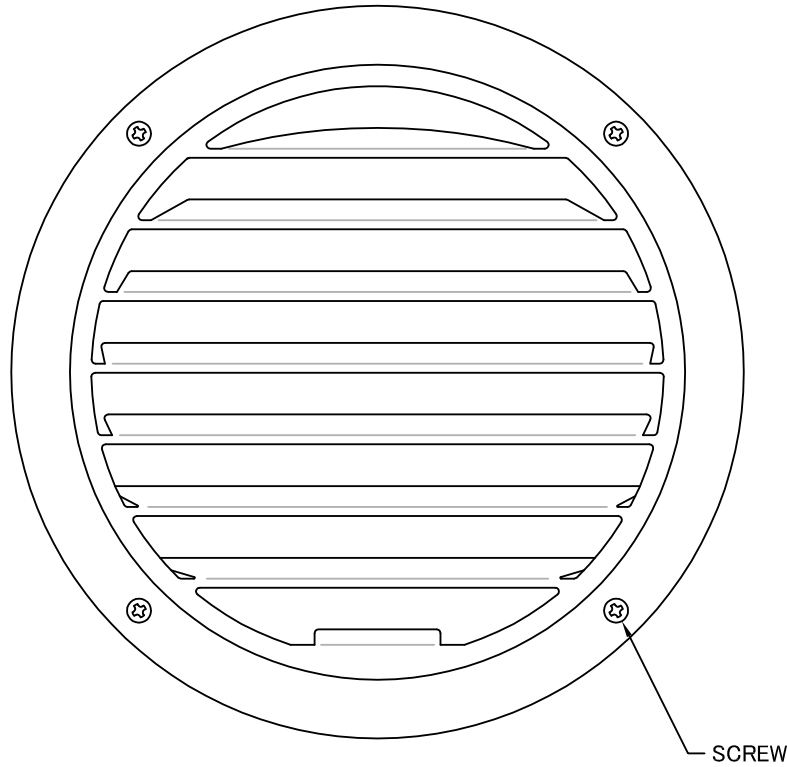


TITLE



SIZE	A	B	C	D	DUCT SIZE	Q'TTY
SVD 100ASCBL	97	164	140	62	# 4(φ 100)	
SVD 125ASCBL	122	190	165	78	# 5(φ 125)	
SVD 150ASCBL	147	213	189	92	# 6(φ 150)	
SVD 175ASCBL	172	237	212	102	# 7(φ 175)	
SVD 200ASCBL	197	257	232	112	# 8(φ 200)	

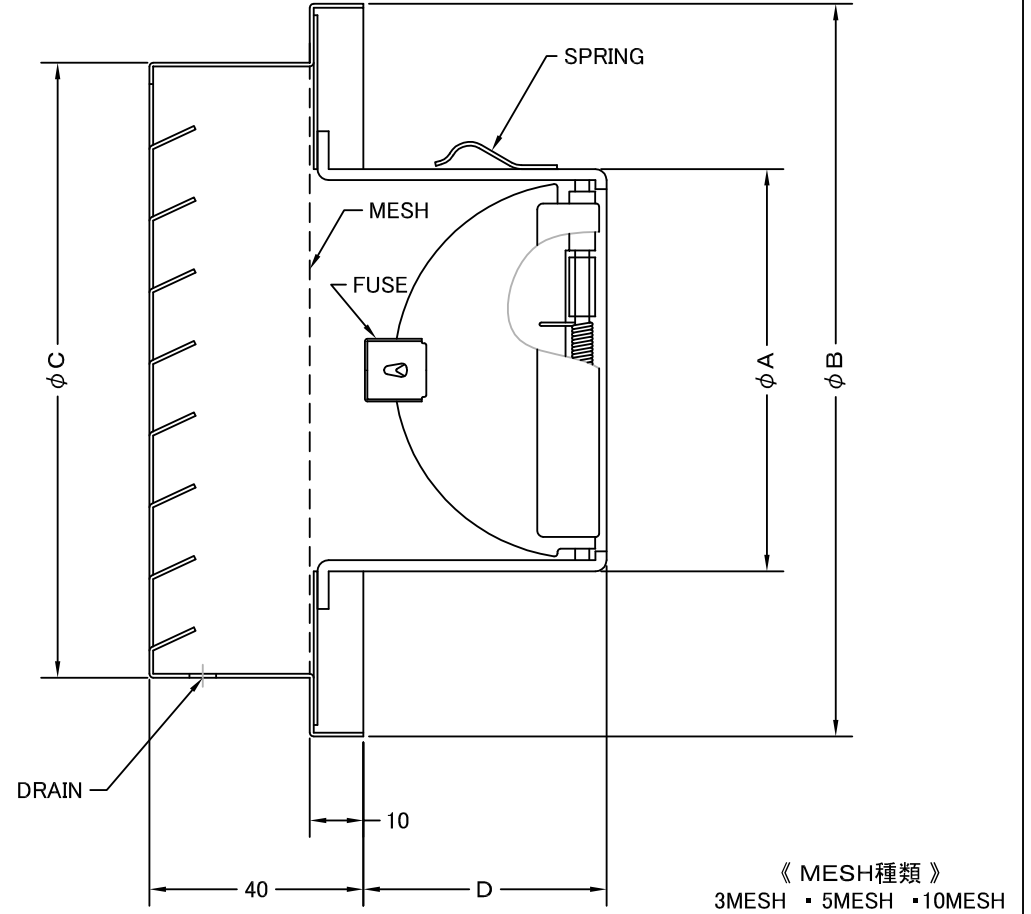
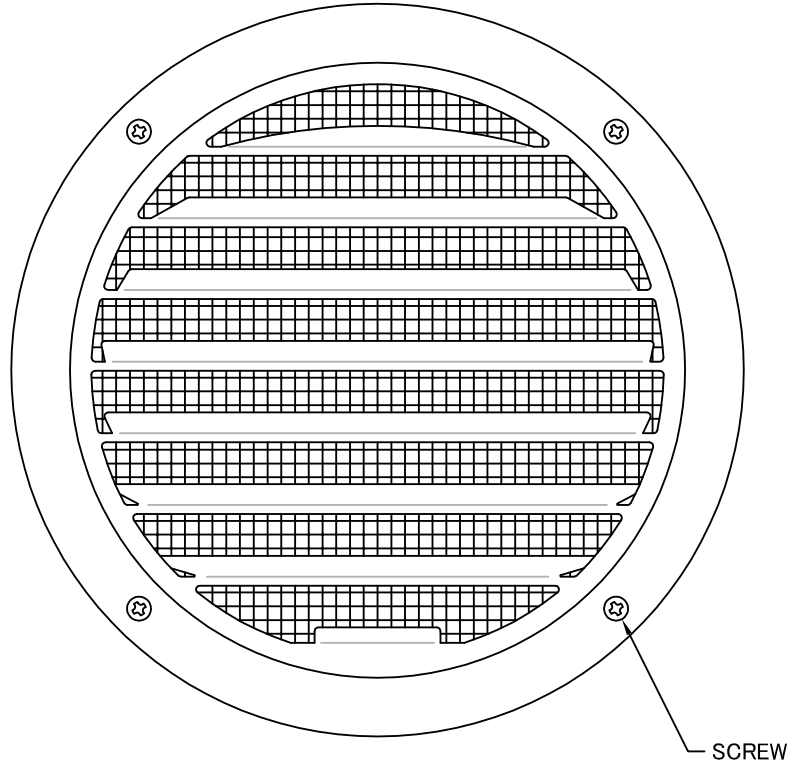
材 質	SUS 304 , 0. 5t (FD部 : SUS 304 , 1. 5t)					
表面仕上	シルバー焼付塗装仕上げ					
図面名称	ステンレス製FD付低圧損厚型ベントキャップ (BL認定品)				型式	SVD-ASCBL
承認	検図	製図	設計	尺度	FREE	図番 BC003500A
H. T	I. T	S. M	K. N	作成日	2010.09.01	



SEIHO

西邦工業株式会社

TITLE



《 MESH種類 》
3MESH ・ 5MESH ・ 10MESH

SIZE	A	B	C	D	DUCT SIZE	Q'TTY
SVD 100ASCNBL	97	164	140	62	# 4(φ 100)	
SVD 125ASCNBL	122	190	165	78	# 5(φ 125)	
SVD 150ASCNBL	147	213	189	92	# 6(φ 150)	
SVD 175ASCNBL	172	237	212	102	# 7(φ 175)	
SVD 200ASCNBL	197	257	232	112	# 8(φ 200)	

材 質	SUS 304 , 0. 5t (FD部 : SUS 304 , 1. 5t)					
表面仕上	シルバー焼付塗装仕上げ					
図面名称	ステンレス製金網付FD付厚型ベントキャップ (低圧損型・BL認定品)				型式	SVD-ASCNBL
承認	検図	製図	設計	尺度	FREE	図番 BC003540A
H. T	I. T	S. M	K. N	作成日	2010.09.01	



SEIHO

西邦工業株式会社