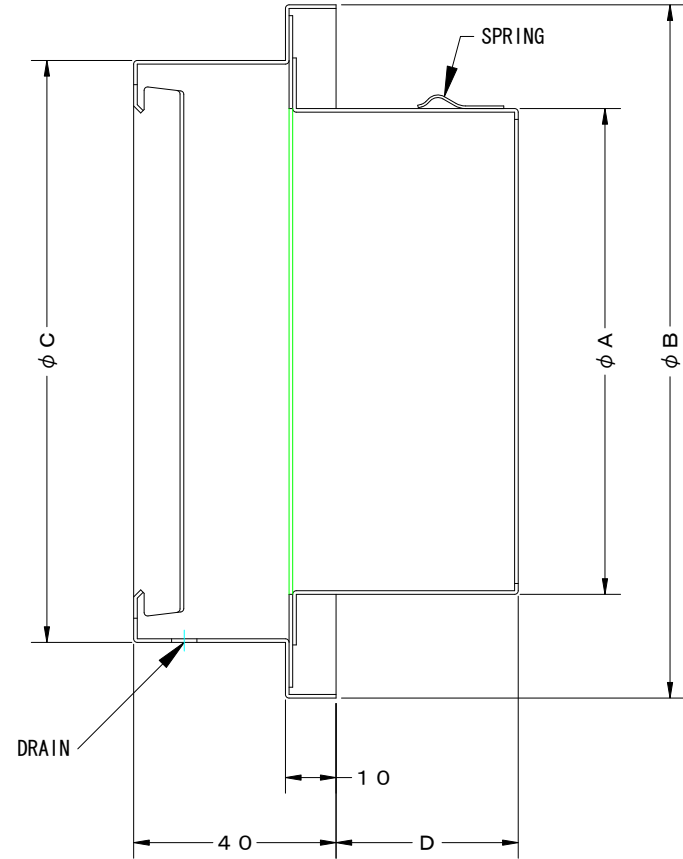
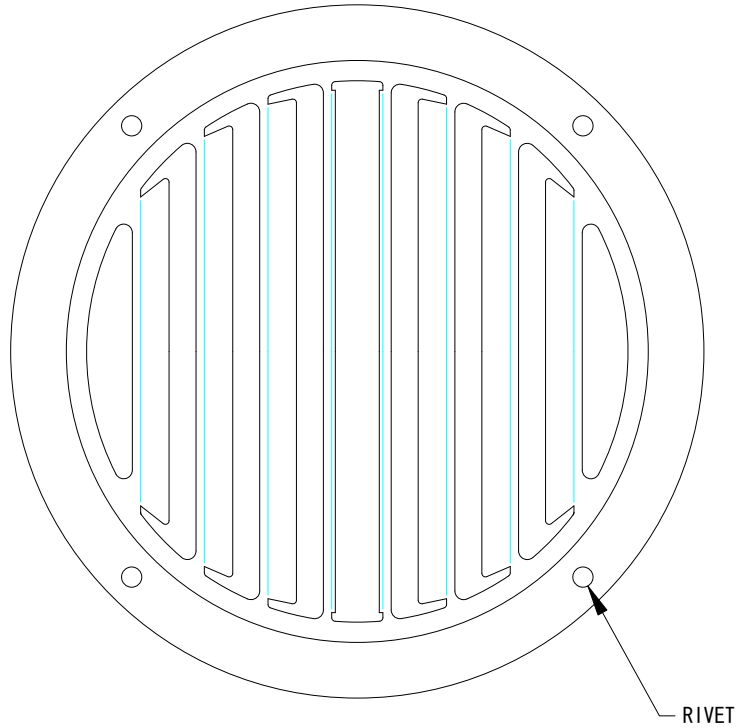


T I T L E



SIZE	A	B	C	D	DUCT SIZE	QTTY
ST 100FSBL	97	137	115	46	# 4(φ100)	
ST 125FSBL	122	164	140	46	# 5(φ125)	
ST 150FSBL	147	190	165	51	# 6(φ150)	

材 質	SUS 316 , 0.5 t (差込部 : SUS 304 , 0.5 t)				
表面仕上	シルバー焼付塗装仕上げ				
図 面 名 称	ステンレス製厚型ベントキャップ (左右吹タイプ・BL認定品)				型 式
					ST-FSBL
承認	検図	製図	設計	尺度	FREE
		H. A		作成	図 番
					BE005000



西邦工業株式会社