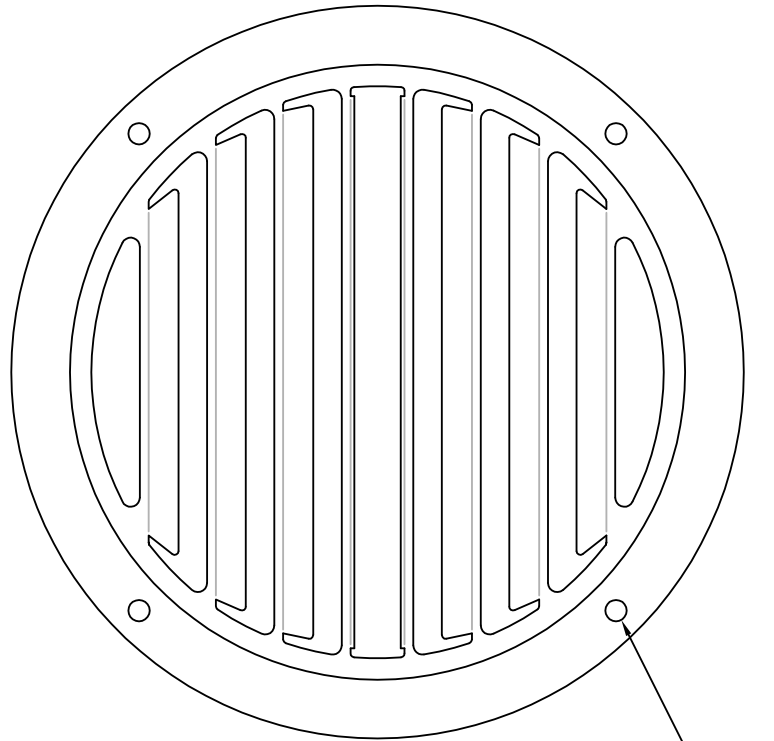
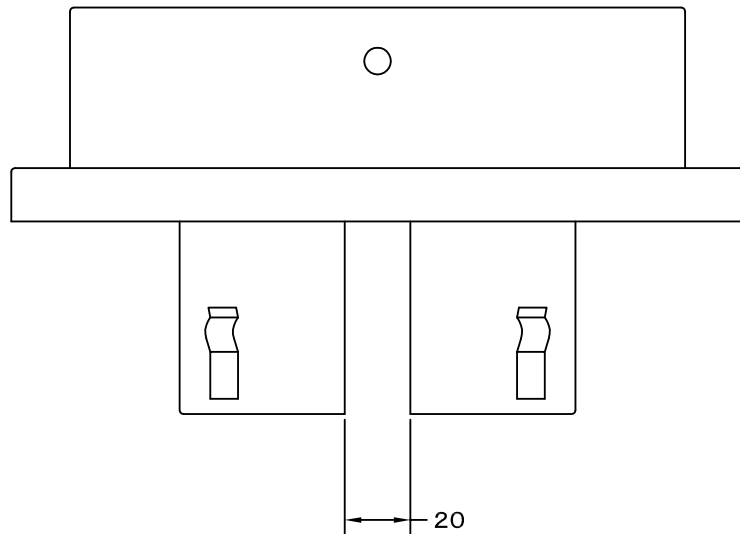


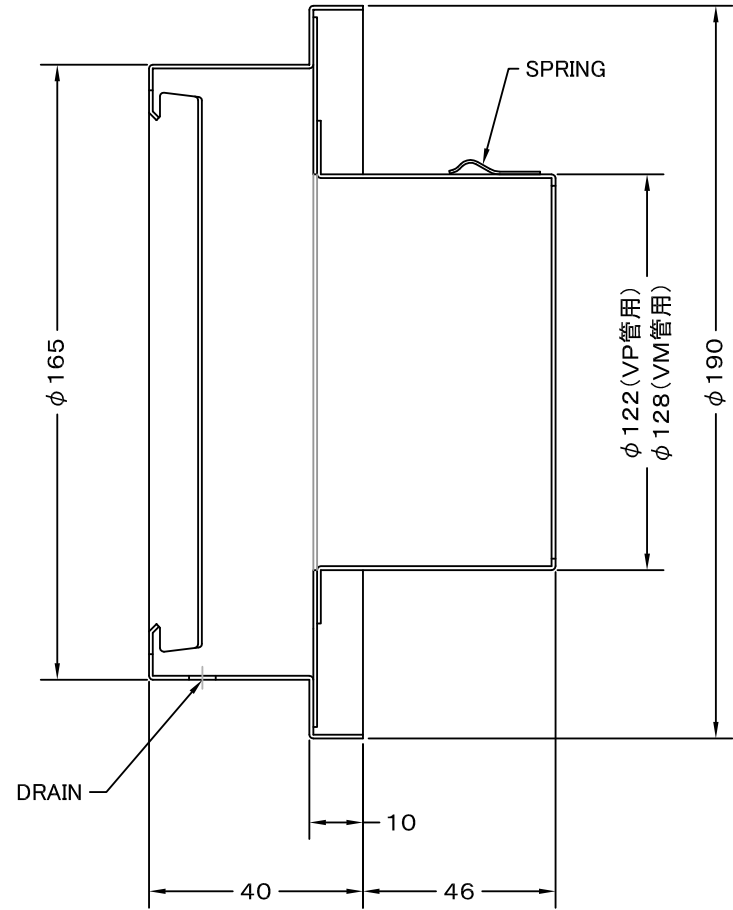
TITLE



RIVET



20



SPRING

φ 165

φ 122 (VP管用)
φ 128 (VM管用)

φ 190

DRAIN

10

40

46

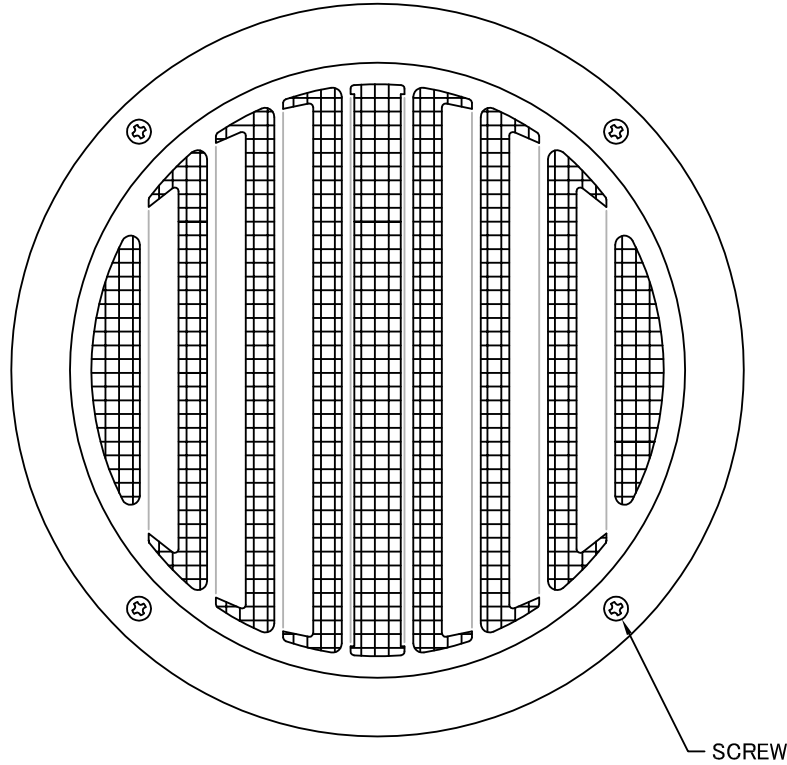
材質	SUS 304 , 0. 5t				
表面仕上	シルバー焼付塗装仕上げ				
図面名称	ステンレス製低圧損厚型ベントキャップ (左右吹タイプ・二管路管用・BL認定品)				型式
					STK 125ASBL
承認	検図	製図	設計	尺度	FREE
H. T	I. T	S. M	K. N	作成日	
				2010.09.01	図番
				BA006007A	



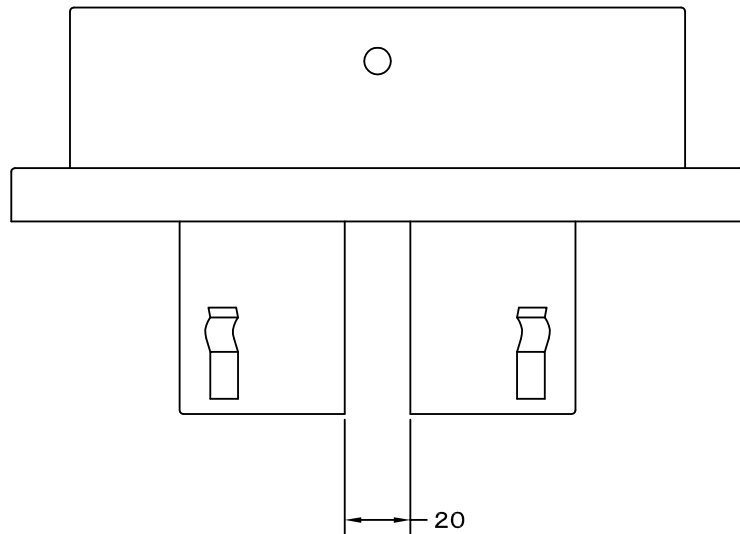
SEIHO

西邦工業株式会社

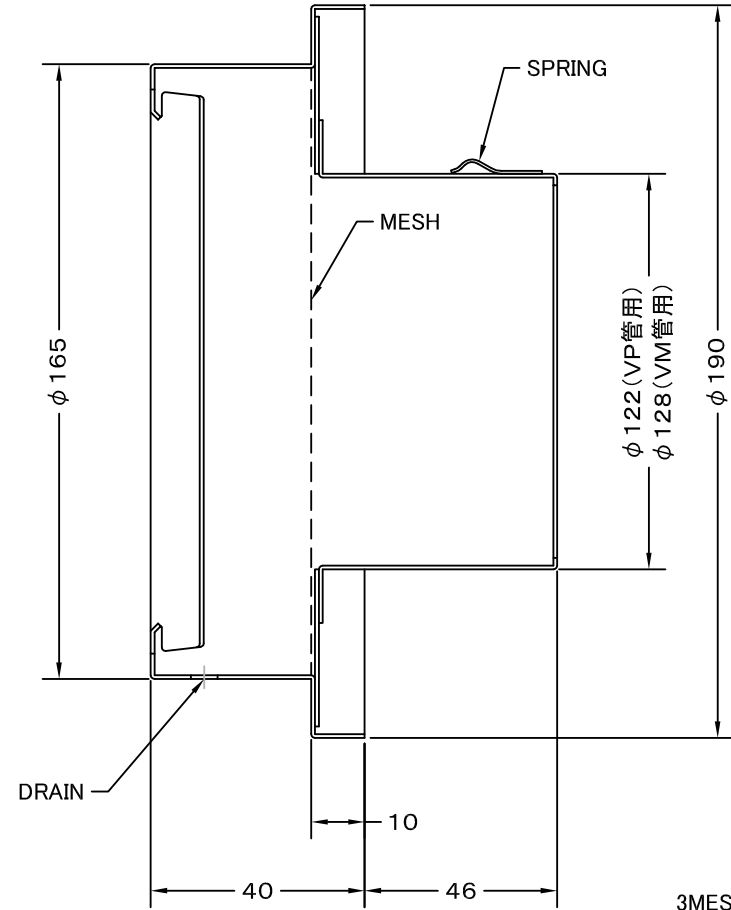
TITLE



SCREW



20



《 MESH種類 》
3MESH ・ 5MESH ・ 10MESH

材質	SUS 304 , 0. 5t		
表面仕上	シルバー焼付塗装仕上げ		
図面名称	ステンレス製金網付厚型ベントキャップ (低圧損型・左右吹タイプ・二管路管用・BL認定品)		型式 STK 125ASNBL
承認	検図	製図	設計
H. T	I. T	S. M	K. N
尺 度		FREE	図 番 BA006047A
作成日		2010.09.01	



SEIHO

西邦工業株式会社