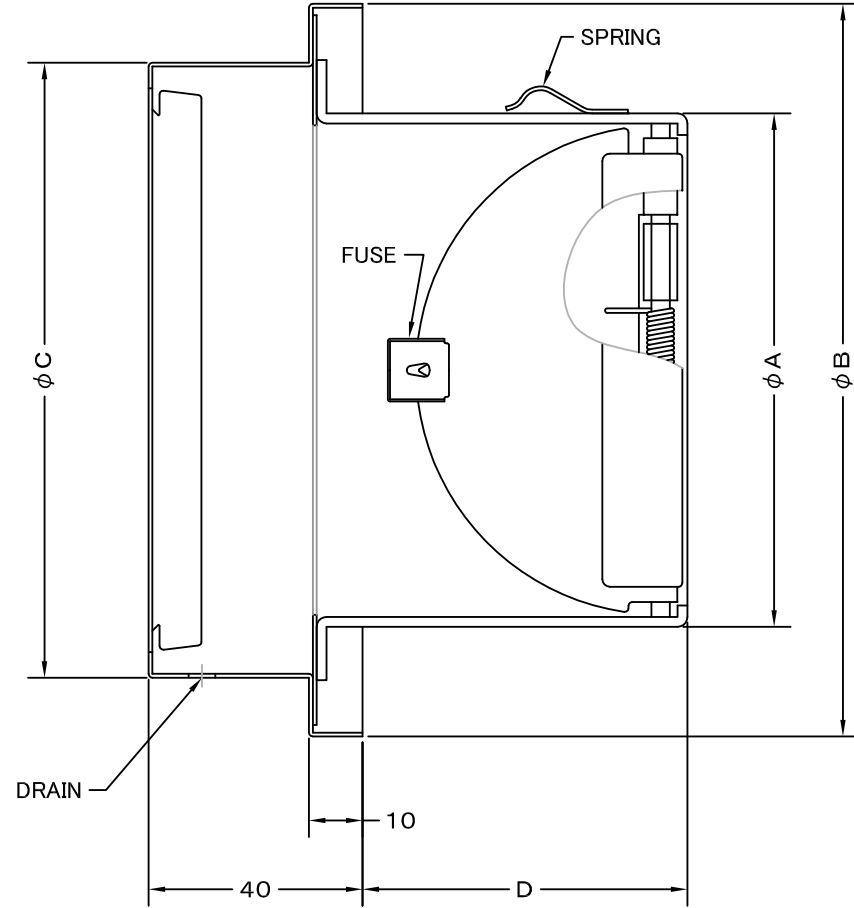
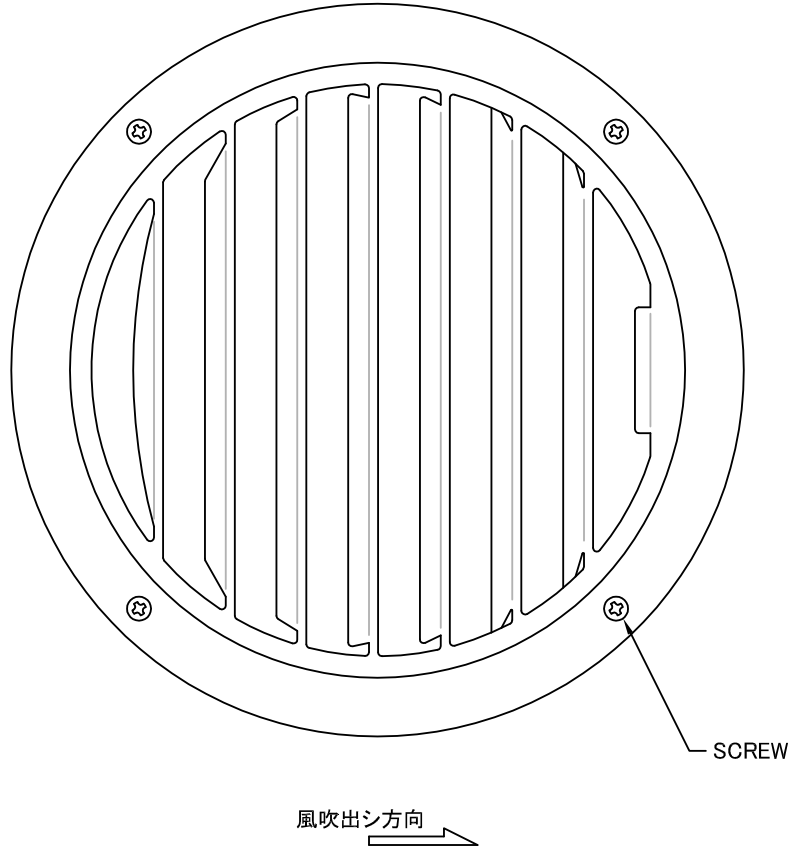


TITLE



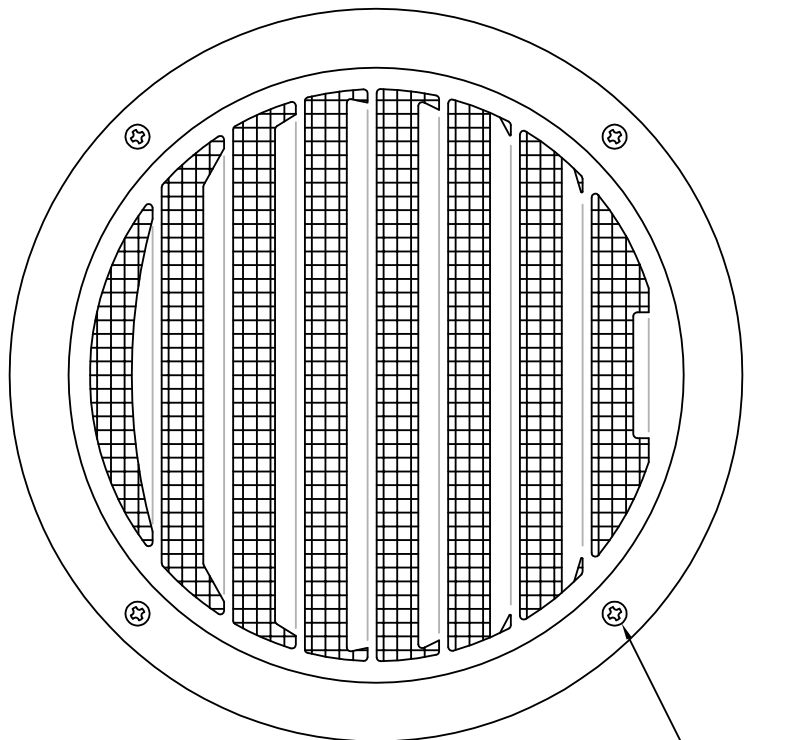
SIZE	A	B	C	D	DUCT SIZE	Q'TTY
STD 100FRSCBL	97	137	115	62	# 4(φ 100)	
STD 125FRSCBL	122	164	140	78	# 5(φ 125)	
STD 150FRSCBL	147	190	165	92	# 6(φ 150)	

材質	SUS 304 , 0. 5t (FD部 : SUS 304 , 1. 5t)					
表面仕上	シルバー焼付塗装仕上げ					
図面名称	ステンレス製FD付厚型ベントキャップ (右吹タイプ・BL認定品)				型式	STD-FRSCBL
承認	検図	製図	設計	尺度	FREE	図番 BC506500A
H. T	I. T	S. M	K. N	作成日	2010.09.01	



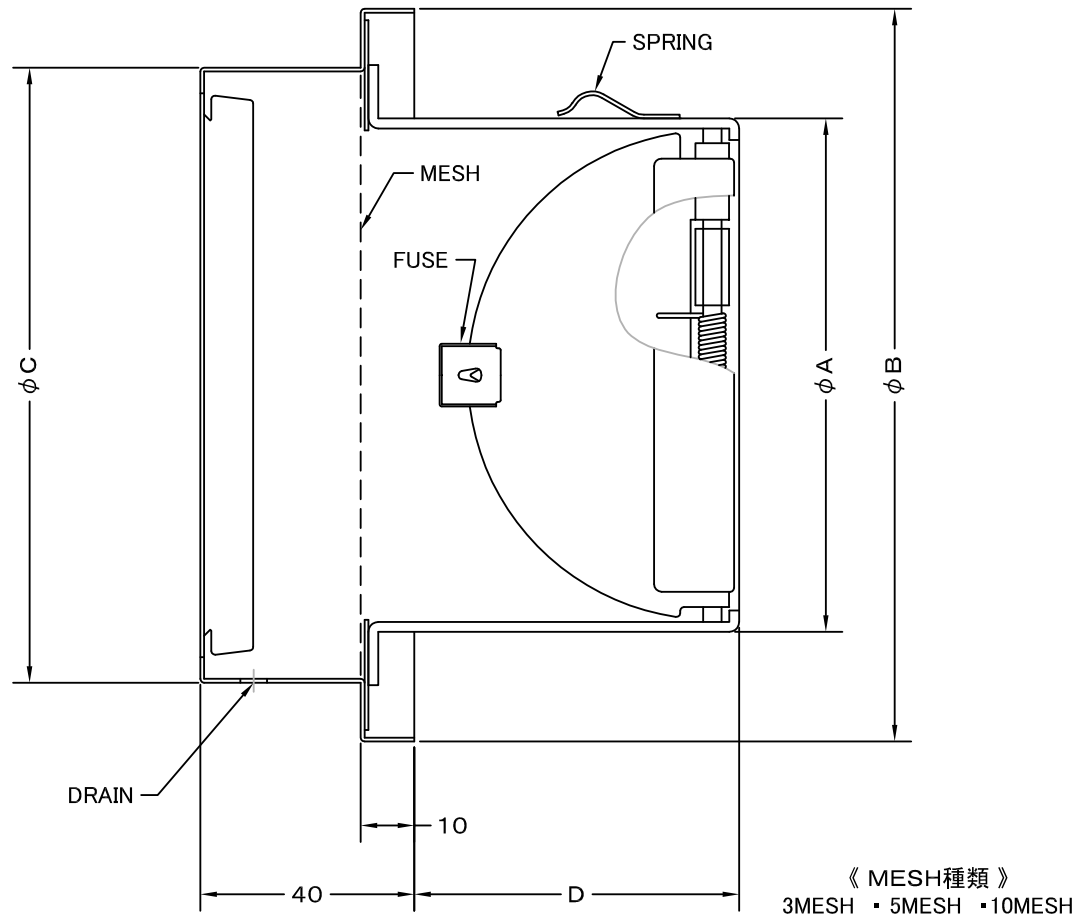
西邦工業株式会社

TITLE



風吹出シ方向

SCREW



《 MESH種類 》
3MESH・5MESH・10MESH

SIZE	A	B	C	D	DUCT SIZE	Q'TTY
STD 125FRSCNBL	122	164	140	78	# 5(φ 125)	
STD 150FRSCNBL	147	190	165	92	# 6(φ 150)	

材質	SUS 304 , 0. 5t (FD部 : SUS 304 , 1. 5t)					
表面仕上	シルバー焼付塗装仕上げ					
図面名称	ステンレス製金網付FD付厚型ベントキャップ (右吹タイプ・BL認定品)				型式	STD-FRSCNBL
承認	検図	製図	設計	尺度	FREE	図番 BC506540A
H. T	I. T	S. M	K. N	作成日	2010.09.01	



SEIHO

西邦工業株式会社