

ST-FLSBL (厚型 縦左吹き 低圧損)



材質
フェイス:SUS304
胴体:SUS304

仕上
シルバー焼付塗装

公団呼称
VSUS

BL認定番号
BLVU040510

Dimensions

※指定色は日塗工の番号でご指定下さい。

Model	A	B	C	D	標準価格	金網加算	指定色加算
ST100FLSBL	97	137	115	46	¥2,600	¥600	¥1,500
ST125FLSBL	122	164	140	46	¥3,500	¥700	¥1,800
ST150FLSBL	147	190	165	51	¥4,000	¥1,200	¥1,900

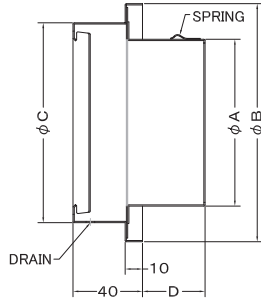
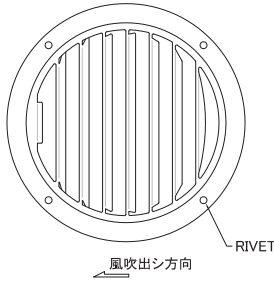
2 管路製品

Model	A	B	C	D	標準価格	金網加算	指定色加算
STK125FLSBL-VP	122	164	140	46	¥3,800	¥700	¥1,800
STK125FLSBL-VM	128	164	140	46	¥3,800	¥700	¥1,800

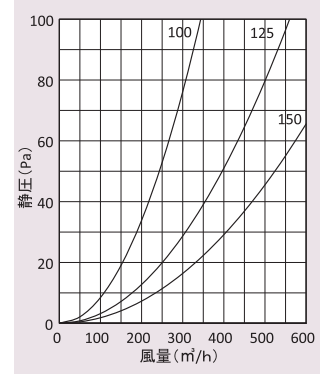
金網付型式

ST-FLSNBL 10M
ST-FLSNBL 5M
ST-FLSNBL 3M

■特長
右側面の汚れを軽減します。



圧力損失特性



STD-FLSCBL (厚型 縦左吹き 防火ダンパー付 低圧損)



材質
フェイス:SUS304
FD:SUS304 1.5t

仕上
シルバー焼付塗装

温度フェーズ
標準 72°C
オプション 120°C

公団呼称
VSUSD

BL認定番号
BLVU040510

Dimensions

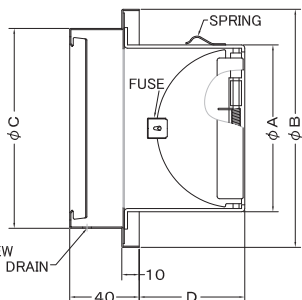
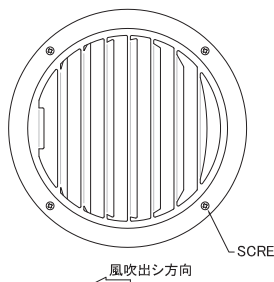
※指定色は日塗工の番号でご指定下さい。

Model	A	B	C	D	標準価格	金網加算	指定色加算
STD100FLSCBL	97	137	115	62	¥5,600	—	¥1,500
STD125FLSCBL	122	164	140	78	¥7,400	¥700	¥1,800
STD150FLSCBL	147	190	165	92	¥7,900	¥1,200	¥1,900

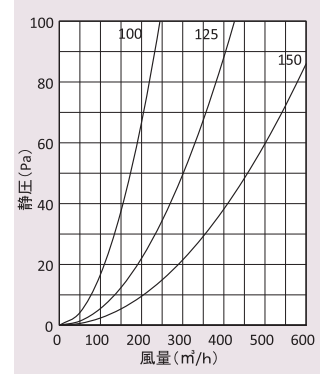
金網付型式

STD-FLSCNBL 10M
STD-FLSCNBL 5M
STD-FLSCNBL 3M

■特長
右側面の汚れを軽減します。



圧力損失特性



BL製品 ST-FLSBL・STD-FLSCBL