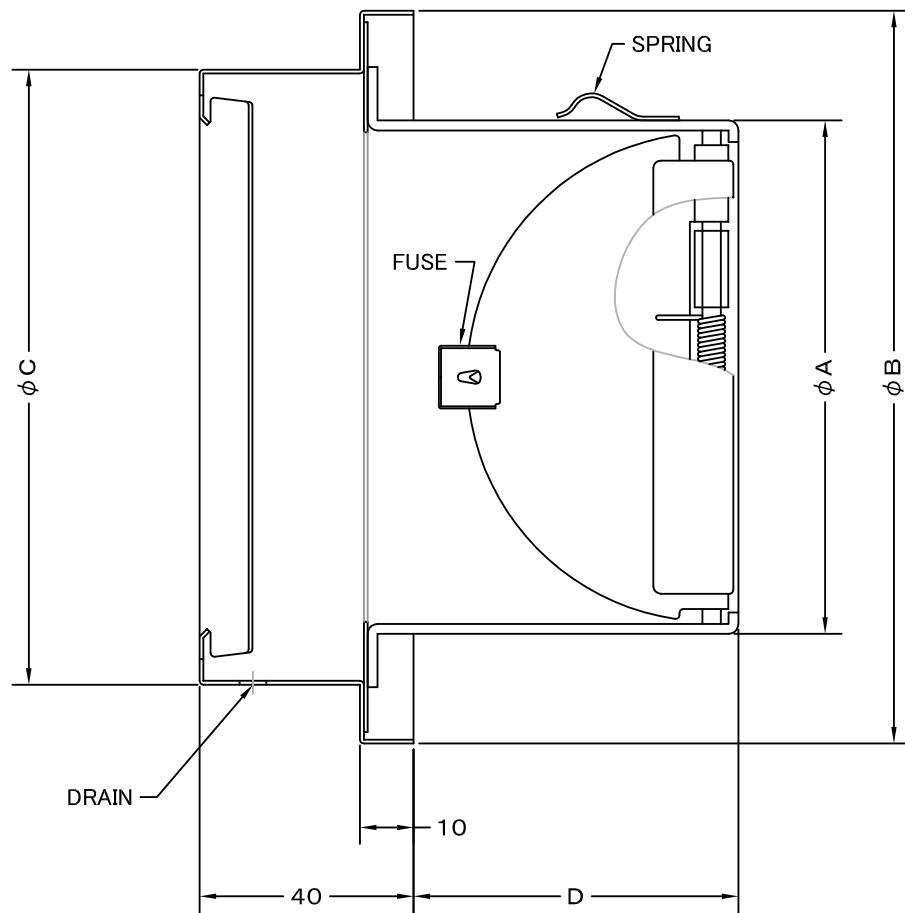
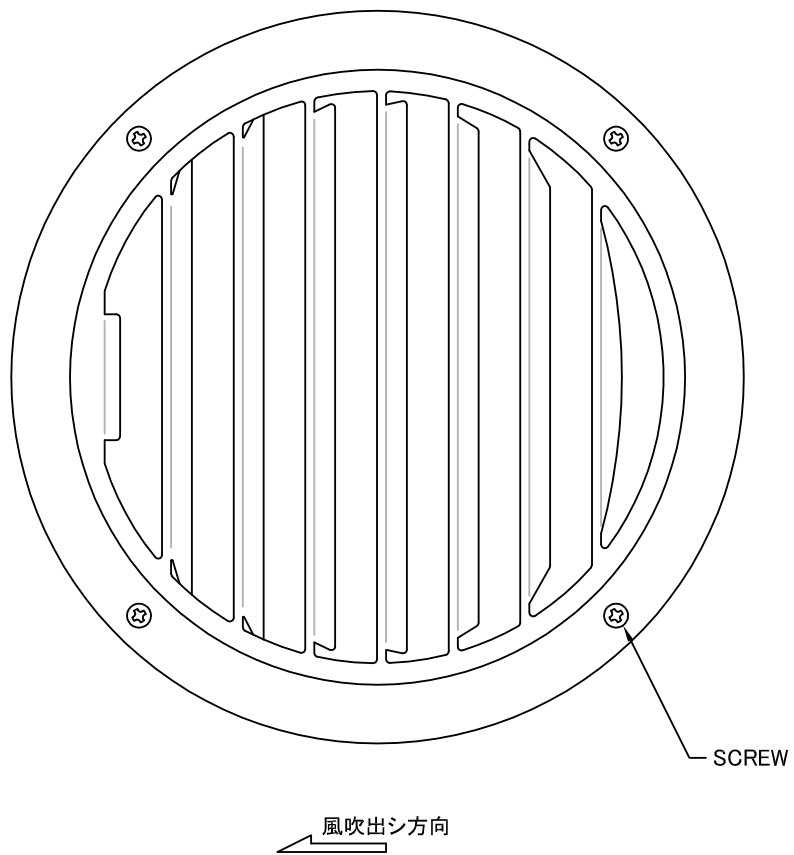


TITLE



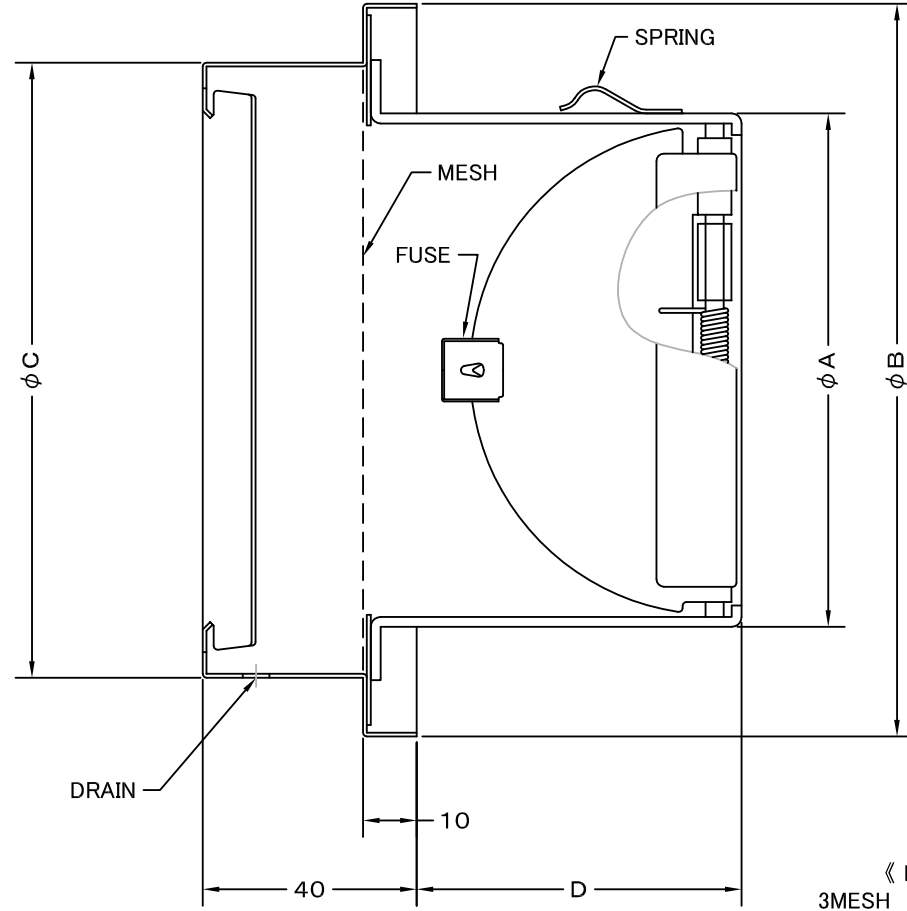
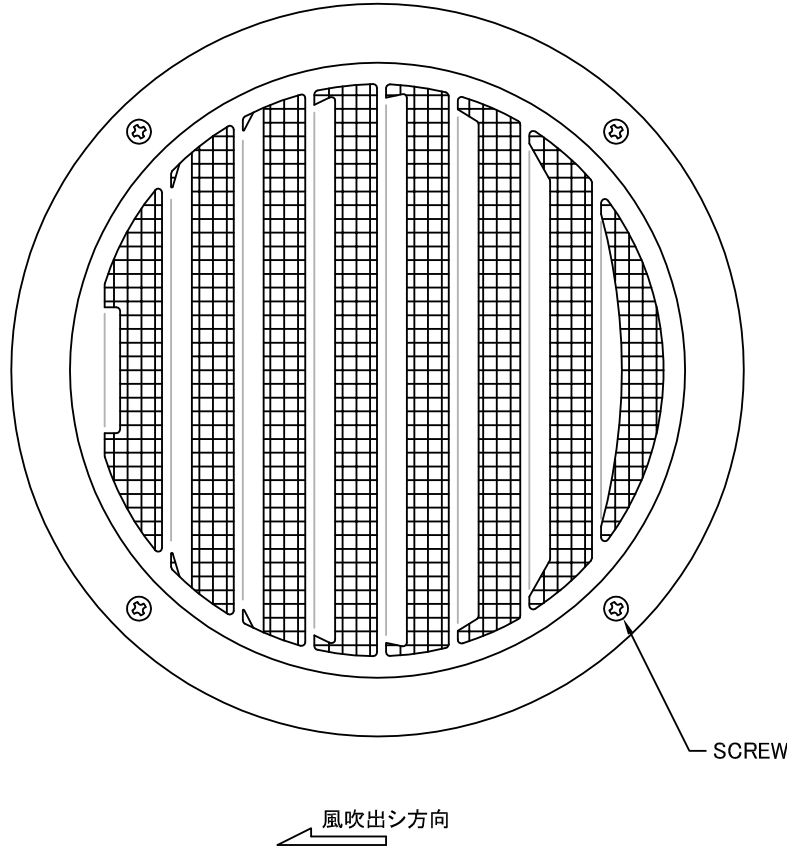
SIZE	A	B	C	D	DUCT SIZE	Q'TTY
STD 100FLSCBL	97	137	115	62	# 4(φ 100)	
STD 125FLSCBL	122	164	140	78	# 5(φ 125)	
STD 150FLSCBL	147	190	165	92	# 6(φ 150)	

材質	SUS 304 , 0. 5t (FD部 : SUS 304 , 1. 5t)						
表面仕上	シルバー焼付塗装仕上げ						
図面名称	ステンレス製FD付厚型ベントキャップ (左吹タイプ・BL認定品)				型式	STD-FLSCBL	
	承認	検図	製図	設計			尺度
H. T	I. T	S. M	K. N	作成日	2010.09.01	図番	BC507500A



西邦工業株式会社

TITLE



《 MESH種類 》
3MESH ・ 5MESH ・ 10MESH

SIZE	A	B	C	D	DUCT SIZE	Q'TTY
STD 125FLSCNBL	122	164	140	78	# 5(φ 125)	
STD 150FLSCNBL	147	190	165	92	# 6(φ 150)	

材質	SUS 304 , 0. 5t (FD部 : SUS 304 , 1. 5t)					
表面仕上	シルバー焼付塗装仕上げ					
図面名称	ステンレス製金網付FD付厚型ベントキャップ (左吹タイプ・BL認定品)				型式	STD-FLSCNBL
承認	検図	製図	設計	尺度	FREE	図番 BC507540A
H. T	I. T	S. M	K. N	作成日	2010.09.01	



SEIHO

西邦工業株式会社