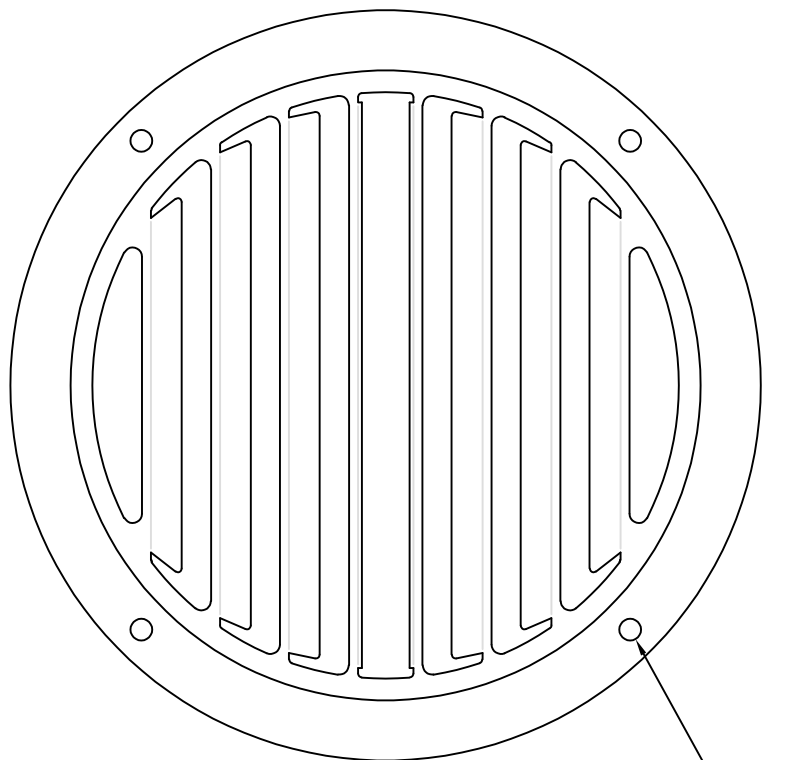
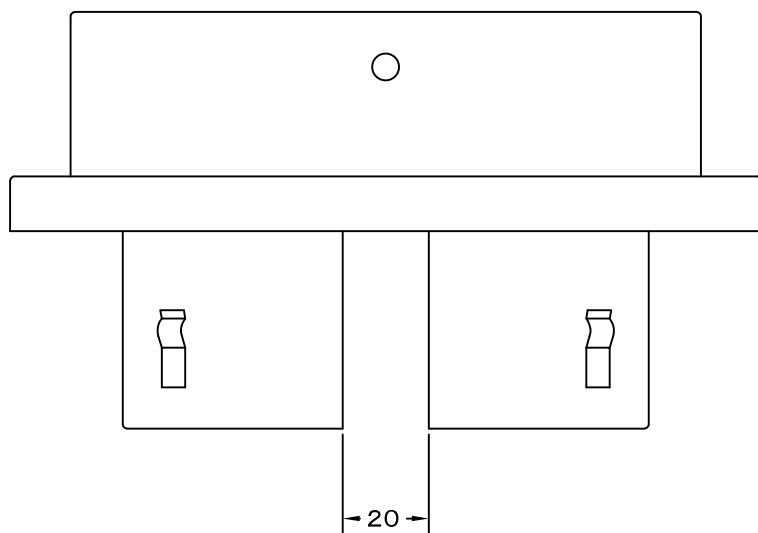


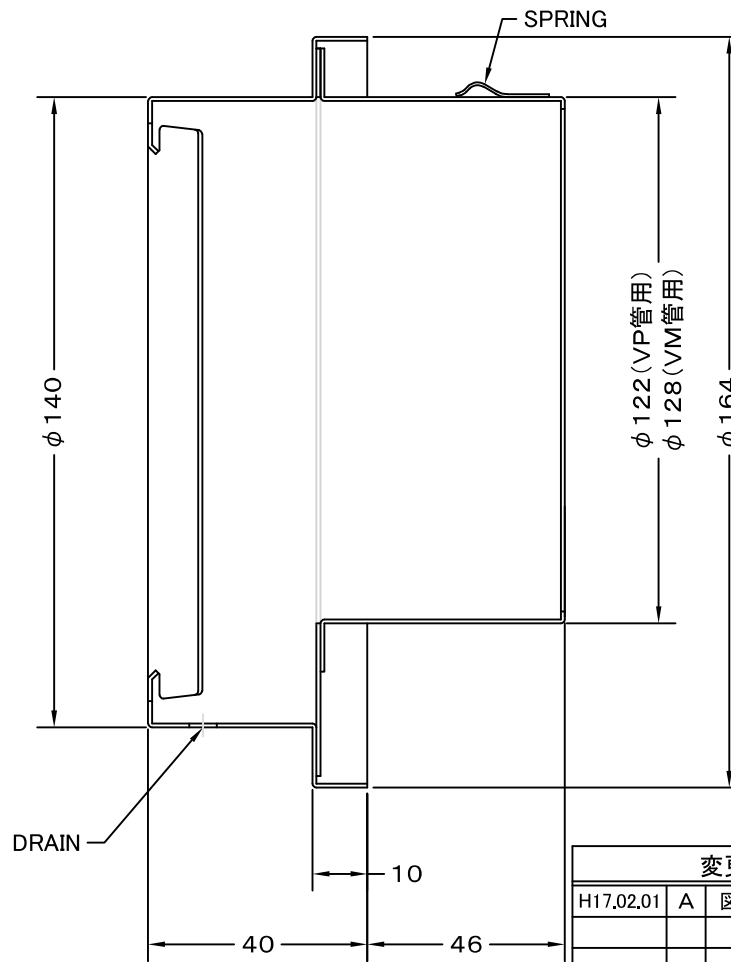
TITLE



RIVET



20



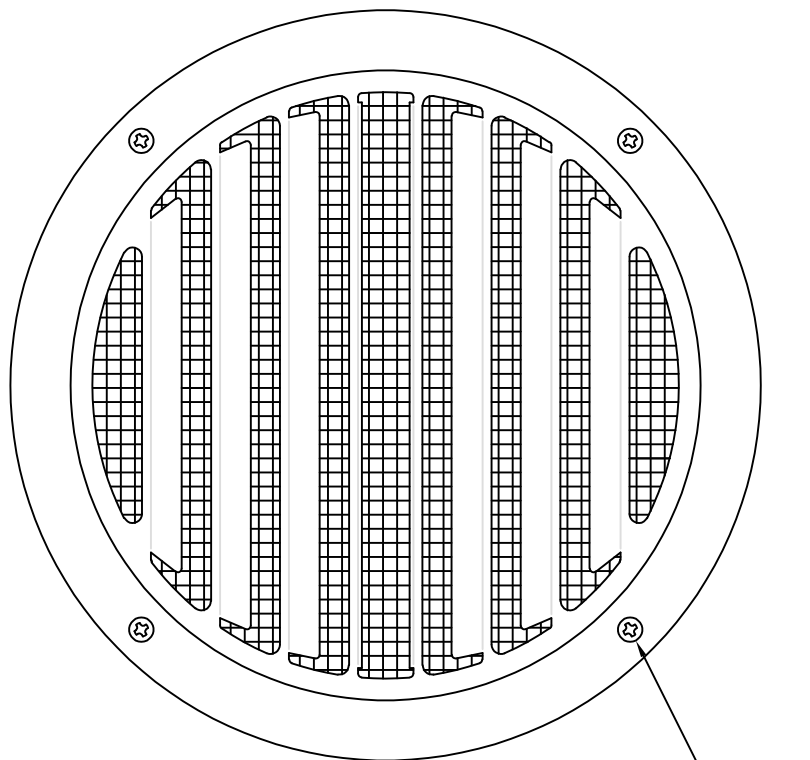
変更履歴		
H17.02.01	A	図番変更(316304)

材質	SUS 304 , 0. 5t		
表面仕上	シルバー焼付塗装仕上げ		
図面名称	ステンレス製厚型ベントキャップ (左右吹き・偏芯タイプ・二管路管用・BL認定品)		型式
			STK 125FHSBL
承認	検図	製図	設計
H. T	H. K	S. M	K. N
尺 度		FREE	図 番
作成日		2005・10・01	
			BA508007A

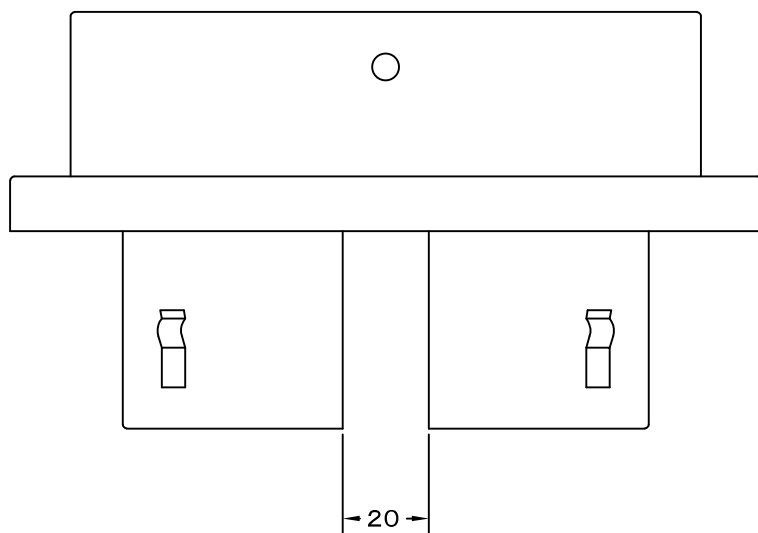


西邦工業株式会社

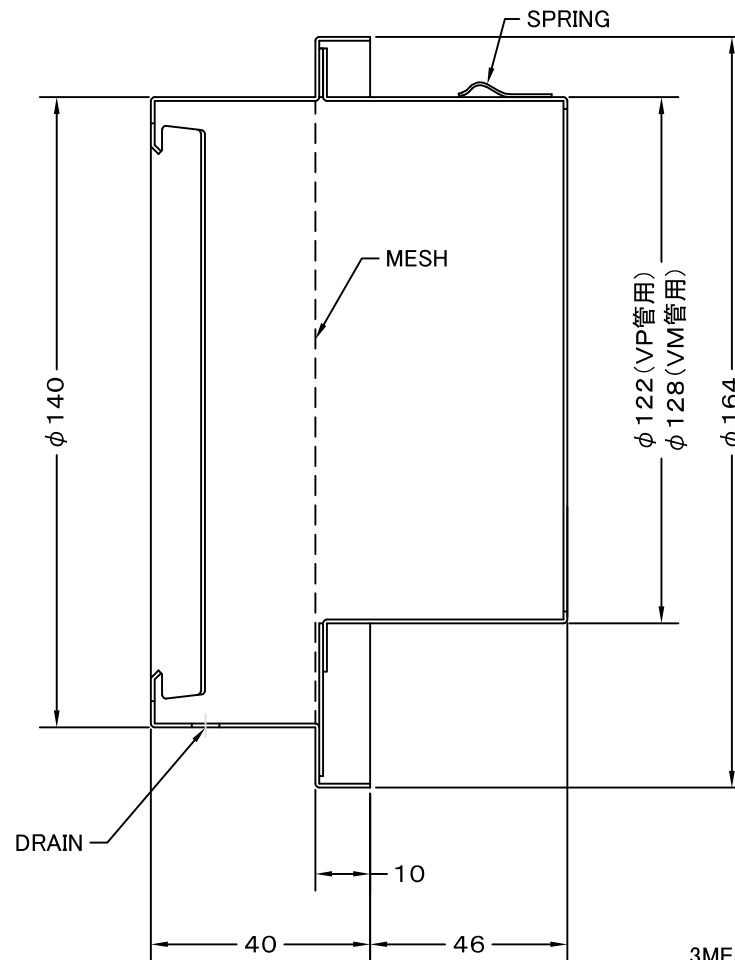
TITLE



SCREW



20



DRAIN

MESH

SPRING

φ 122 (VP管用)
φ 128 (VM管用)

φ 140
φ 164

40 46 10

《 MESH種類 》
3MESH ・ 5MESH ・ 10MESH

材 質	SUS 304 , 0. 5t		
表面仕上	シルバー焼付塗装仕上げ		
図 面 名 称	ステンレス製金網付厚型ベントキャップ (左右吹き・偏芯タイプ・二管路管用・BL認定品)		型 式
承認	検図	製図	設計
H. T	H. K	S. M	K. N
尺 度		FREE	
作 成 日		2005・10・01	
図 番			BA508047A



西邦工業株式会社