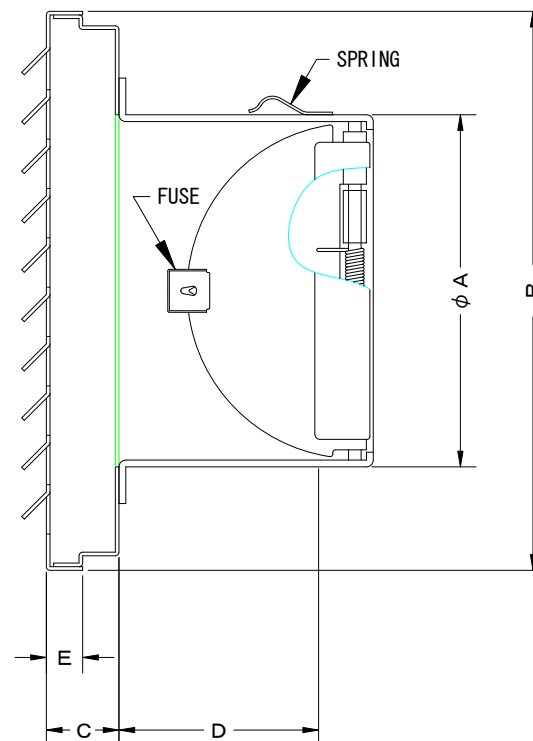
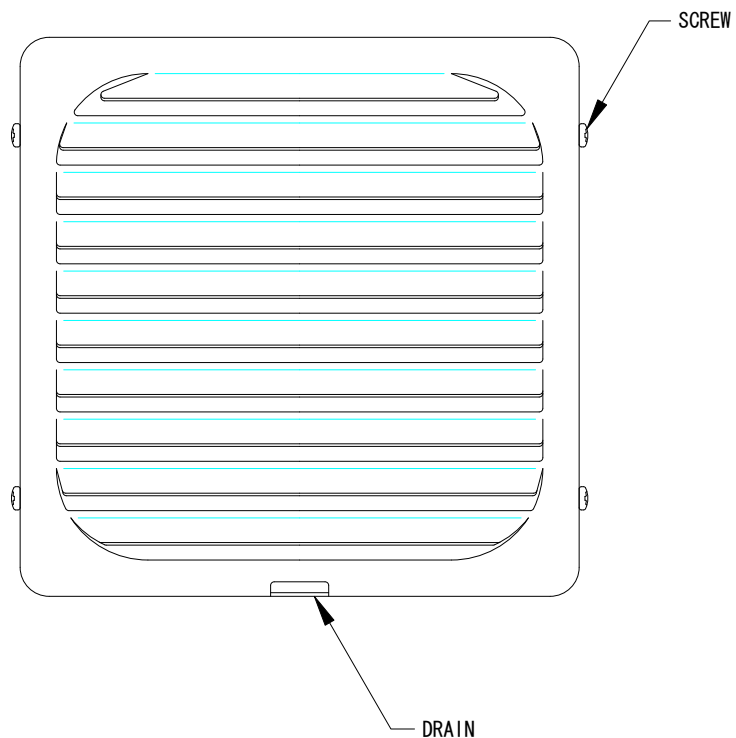


T I T L E



SIZE	A	B	C	D	E	DUCT SIZE	QTTY
KXD 100SCBL	97	154	20	70	10	# 4($\phi 100$)	
KXD 125SCBL	122	204	20	86	10	# 5($\phi 125$)	
KXD 150SCBL	147	204	20	100	10	# 6($\phi 150$)	

材 質	SUS 304 , 0.5 t (FD部 : SUS 304 , 1.5 t)						
表面仕上	シルバー焼付塗装仕上げ						
図面名称	ステンレス製FD付角ガリ型ベントキャップ (BL認定品)					型 式	KXD-SCBL
承認	検図	製図	設計	尺度	FREE	図 番	BC017500
		H. A		作成			



西邦工業株式会社