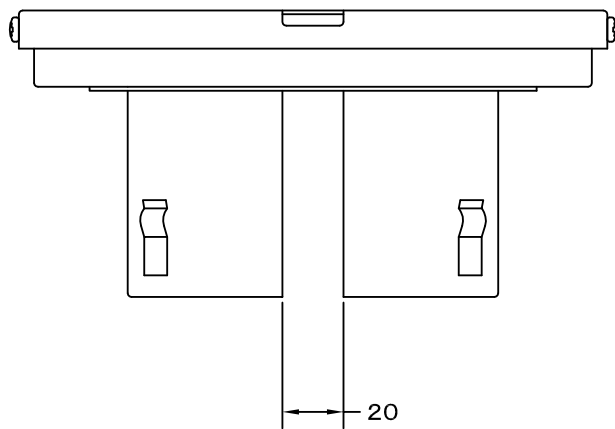
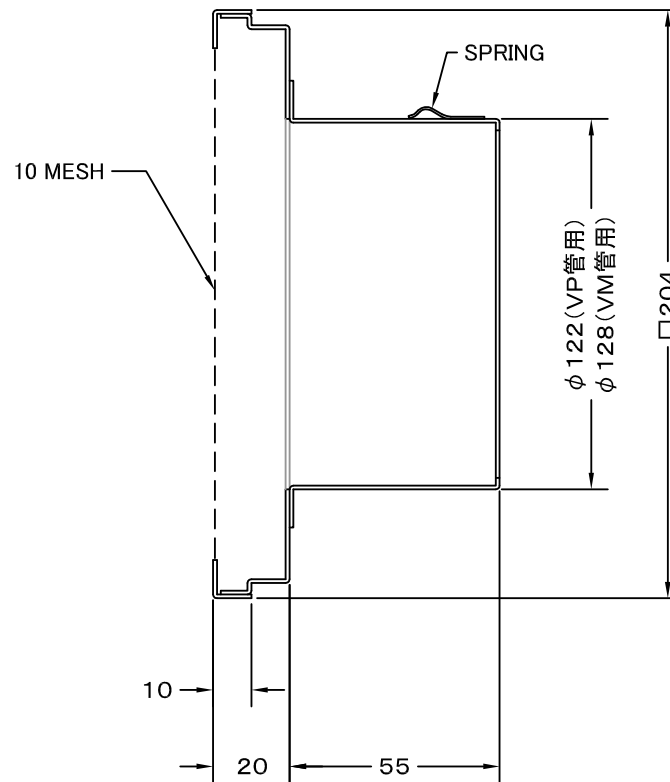
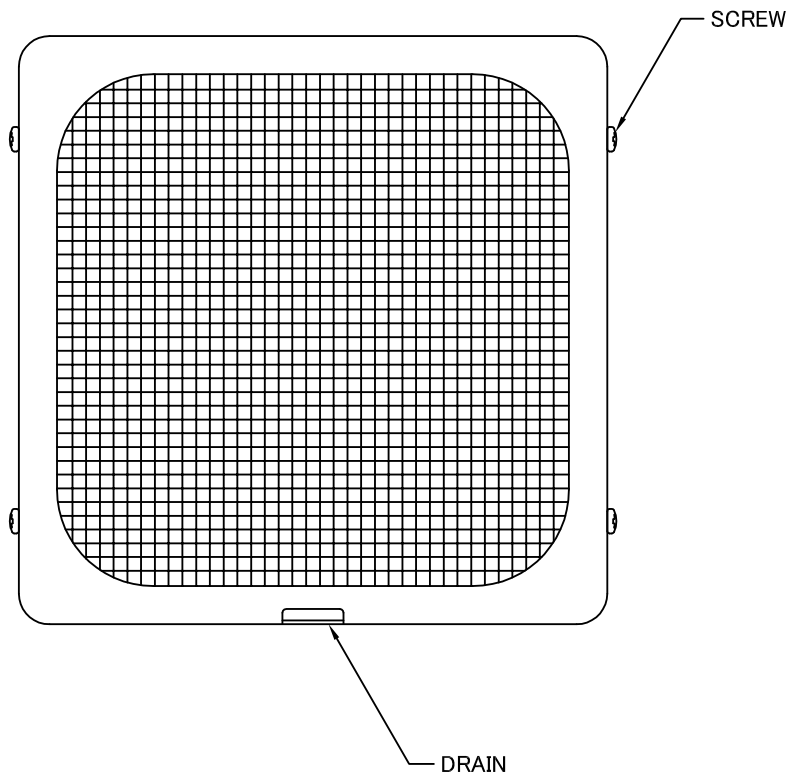


TITLE



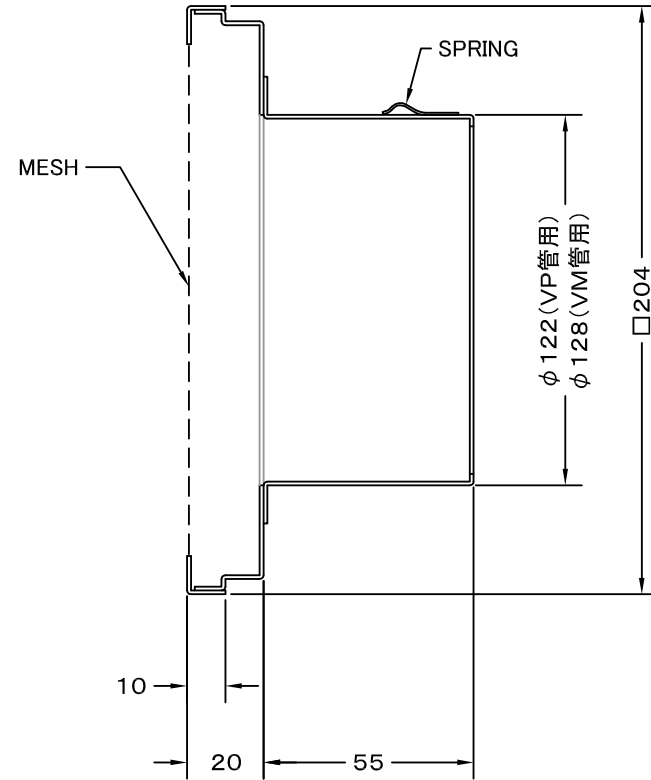
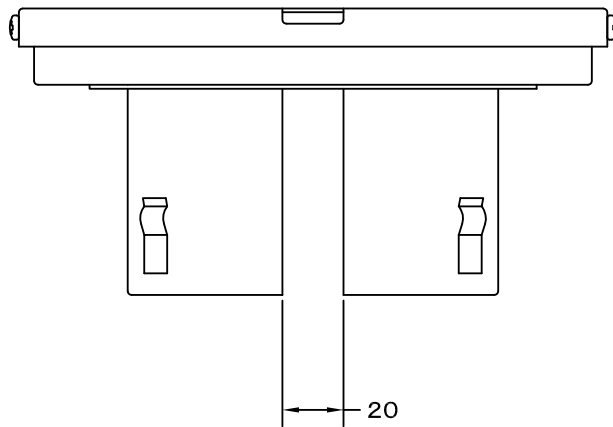
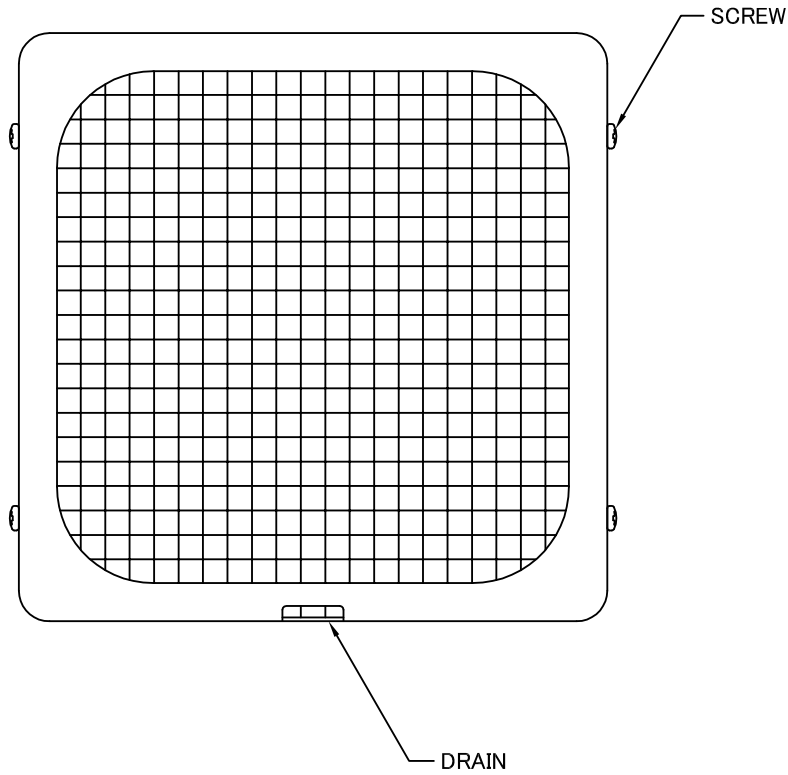
材 質	SUS 304 , 0. 5t				
表面仕上	シルバー焼付塗装仕上げ				
図 面 名 称	ステンレス製角金網型ベントキャップ (10メッシュ金網タイプ・二管路管用・BL認定品)				型 式
					KNK 125SBL
承認	検図	製図	設計	尺 度	FREE
H. T	I. T	S. M	K. N	作 成 日	2010.09.01
					図 番
					BA017057S



SEIHO

西邦工業株式会社

TITLE



《 MESH種類 》
3MESH ・ 5MESH

材 質	SUS 304 , 0. 5t				
表面仕上	シルバー焼付塗装仕上げ				
図 面 名 称	ステンレス製角金網型VENTキャップ (オプション金網タイプ・二管路管用・BL認定品)				型 式
					KNK 125SBL 〈 OP 〉
承認	検図	製図	設計	尺 度	FREE
H. T	I. T	S. M	K. N	作 成 日	2010.09.01
					図 番
					BA017087S



西邦工業株式会社