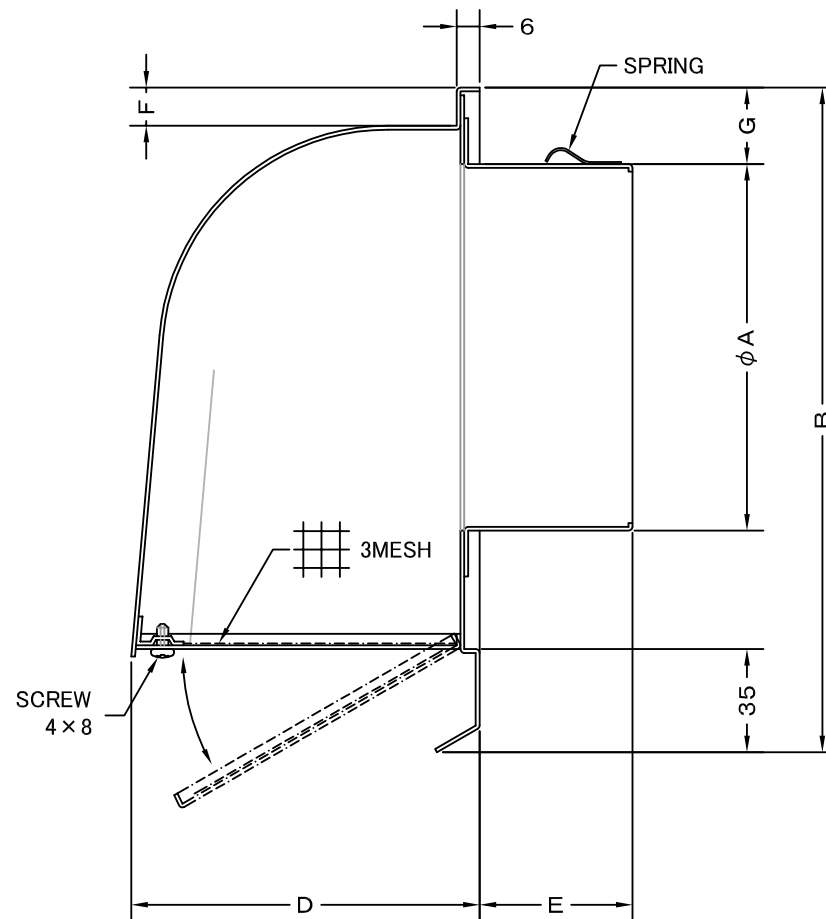
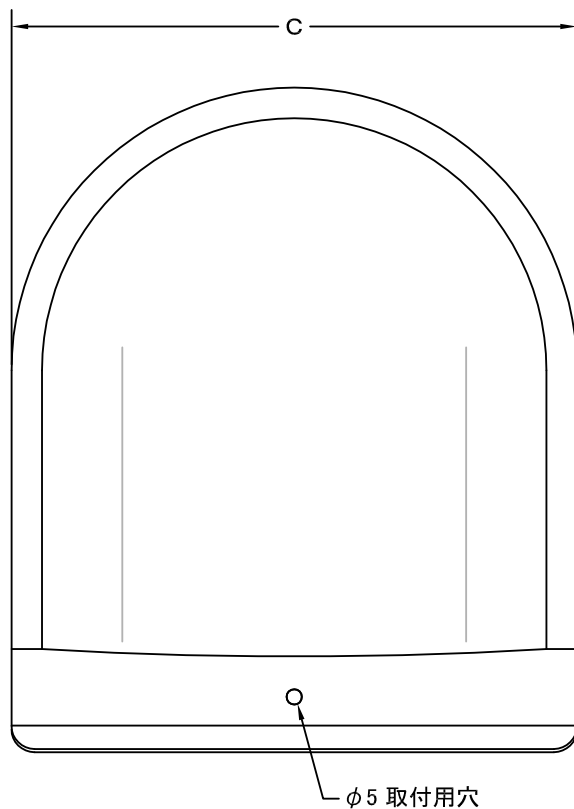


TITLE



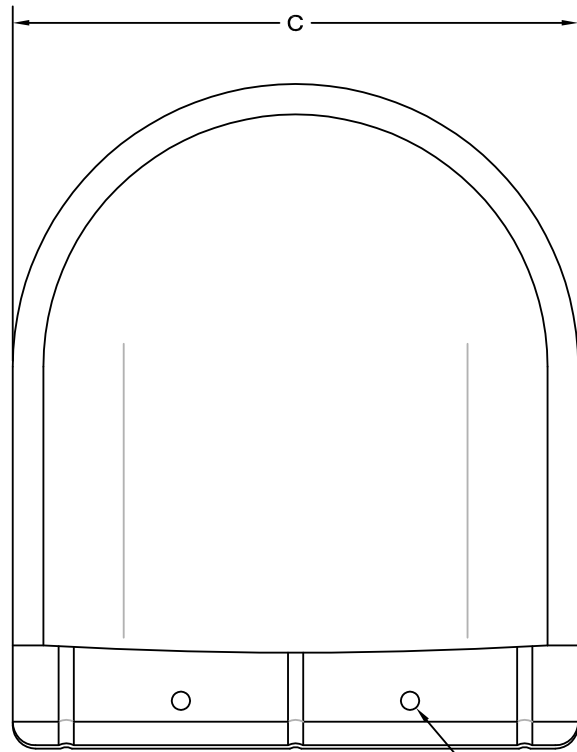
SIZE	A	B	C	D	E	F	G	DUCT SIZE	Q'TTY
CFN 100SBL	97	238	200	135	50	11	20	#4 (φ 100)	
CFN 125SBL	122	238	200	135	50	12	20	#5 (φ 125)	
CFN 150SBL	147	263	210	165	55	12	20	#6 (φ 150)	
CFN 175SBL	170	290	241	176	60	12	23	#7 (φ 175)	

材質	SUS 304 , 0.5t	
表面仕上	シルバー焼付塗装仕上ゲ	
図面名称	ステンレス製深型パイプフード (3メッシュ金網開閉タイプ・BL認定品)	型式 CFN-SBL
承認	検図	製図
H. T	I. T	S. M
設計	尺度	図番
K. N	作成日	2010.09.01
FREE	BA032070B	

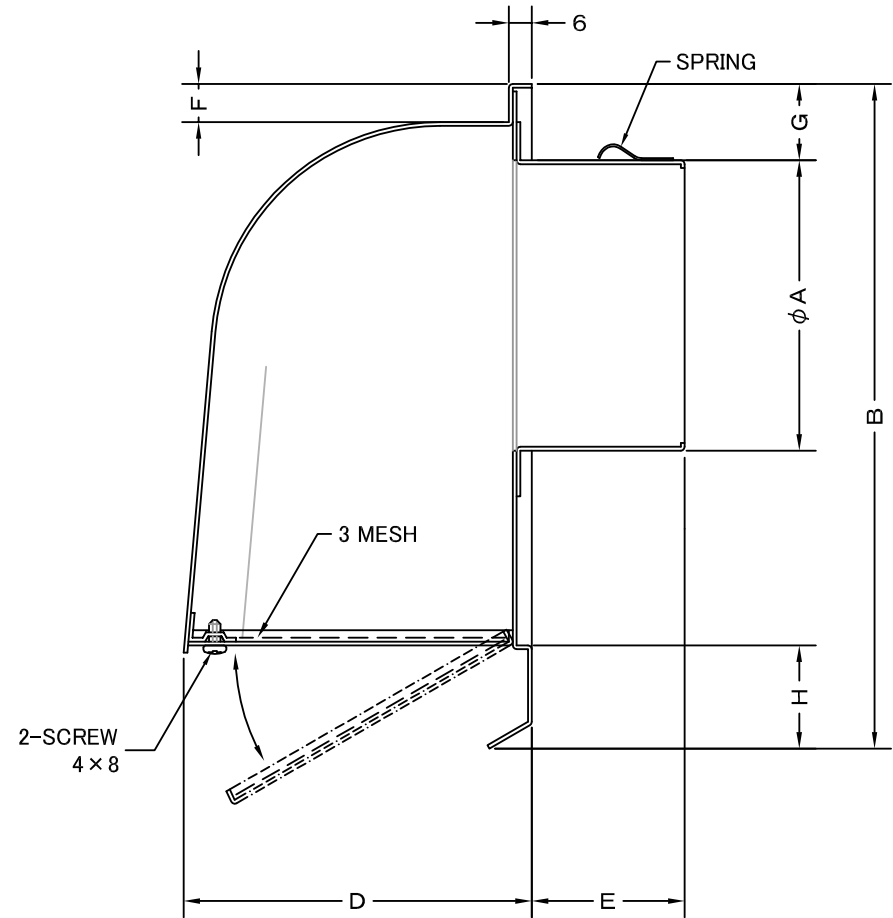
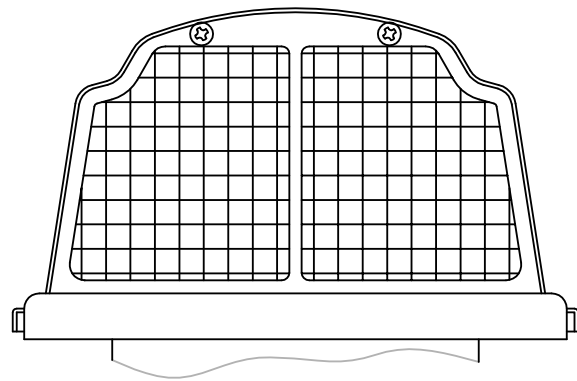


西邦工業株式会社

TITLE



2-φ5取付用穴



2-SCREW  
4×8

材質 SUS 304 , 0.5t

表面仕上 シルバー焼付塗装仕上げ

図面名称 ステンレス製深型パイプフード  
(大口径・3メッシュ金網開閉タイプ・BL認定品)

型式 CFN-SBL

承認 検図 製図 設計 尺度 FREE

H. T I. T S. M K. N 作成日 2010.09.01

図番 BA032079A

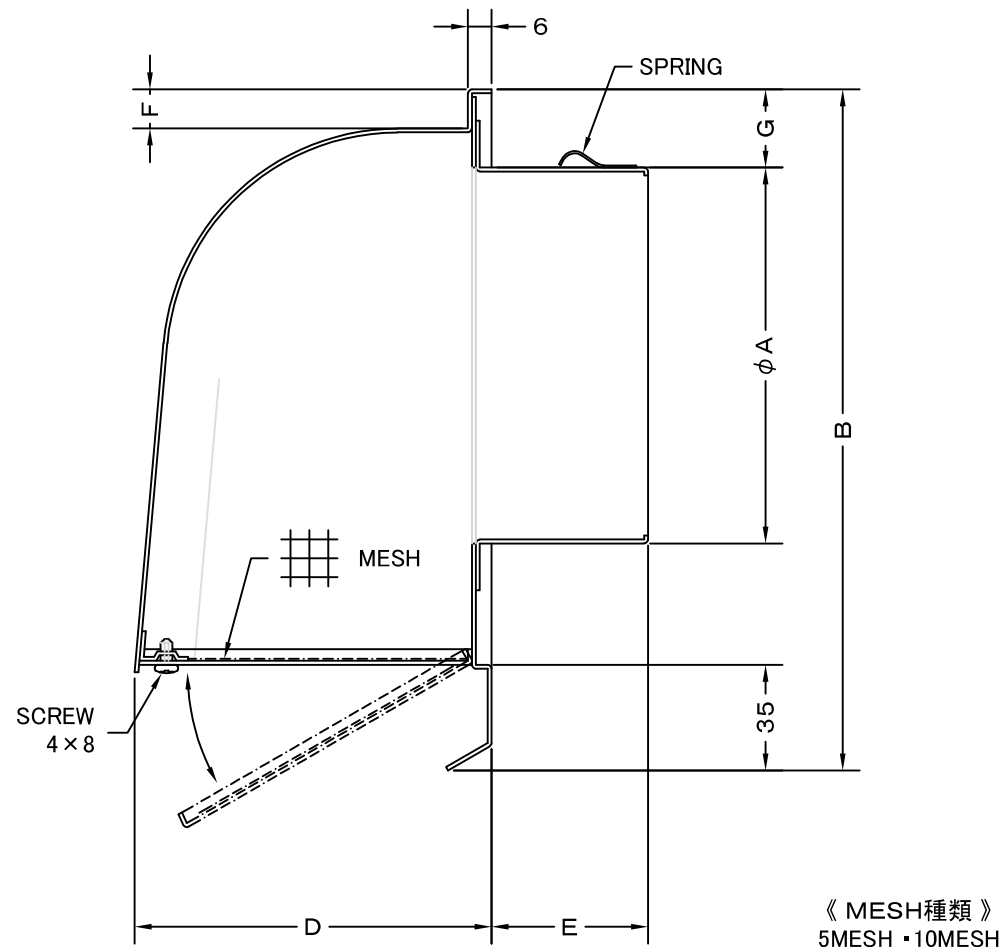
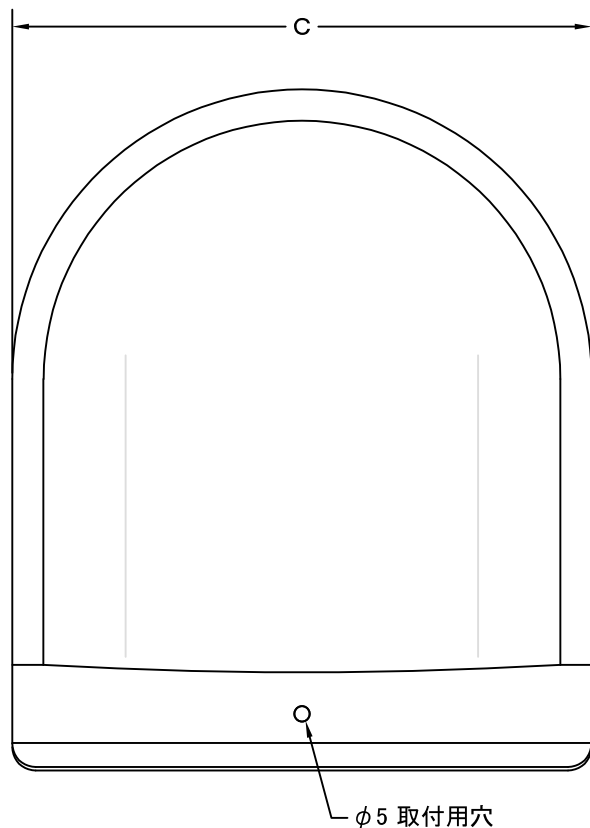
SIZE	A	B	C	D	E	F	G	H	DUCT SIZE	Q'TTY
CFN 200SBL	197	425	320	235	75	15	28	50	# 8 (φ 200)	



SEIHO

西邦工業株式会社

TITLE



SIZE	A	B	C	D	E	F	G	DUCT SIZE	Q'TTY
CFN 100SBL	97	238	200	135	50	11	20	#4 (φ100)	
CFN 125SBL	122	238	200	135	50	12	20	#5 (φ125)	
CFN 150SBL	147	263	210	165	55	12	20	#6 (φ150)	
CFN 175SBL	170	290	241	176	60	12	23	#7 (φ175)	

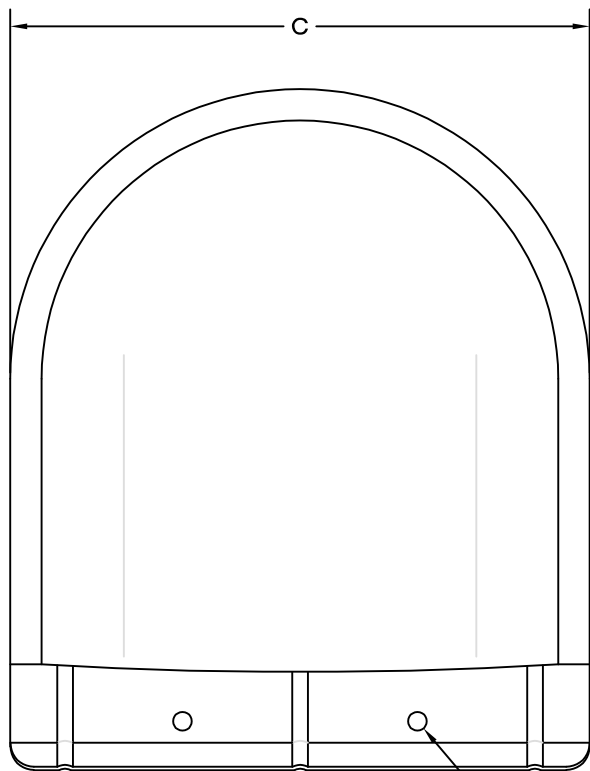
材質	SUS 304 , 0. 5t	
表面仕上	シルバー焼付塗装仕上げ	
図面名称	ステンレス製深型パイプフード (オプション金網開閉タイプ・BL認定品)	型式 CFN-SBL 〈OP〉
承認	検図	製図
H. T	H. K	H. A
設計	尺	図
K. N	度	番
	作成日	FREE
	2005・10・01	BA032080B



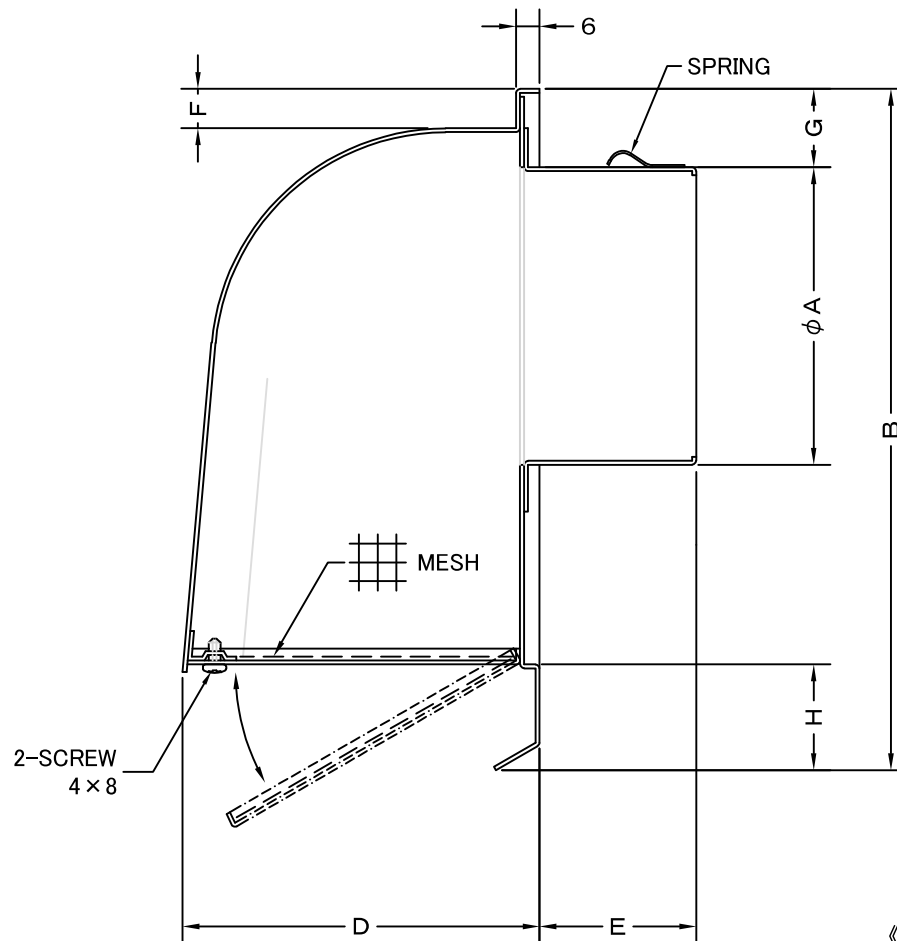
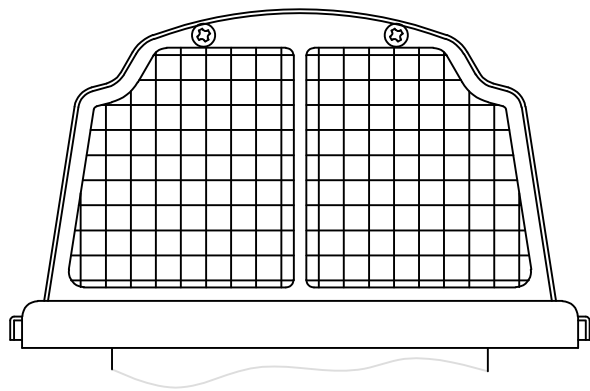
SEIHO

西邦工業株式会社

TITLE



2-φ5取付用穴



《 MESH種類 》  
5MESH・10MESH

SIZE	A	B	C	D	E	F	G	H	DUCT SIZE	Q'TTY
CFN 200SBL	197	425	320	235	75	15	28	50	# 8 (φ 200)	

材質	SUS 304 , 0. 5t						
表面仕上	シルバー焼付塗装仕上げ						
図面名称	ステンレス製深型パイプフード (大口徑・金網開閉タイプ・BL認定品)				型式	CFN-SBL	
	承認	検図	製図	設計	尺度	FREE	
H. T	H. K	H. A	K. N	作成日	2005・10・01	図番	BA032089A



西邦工業株式会社