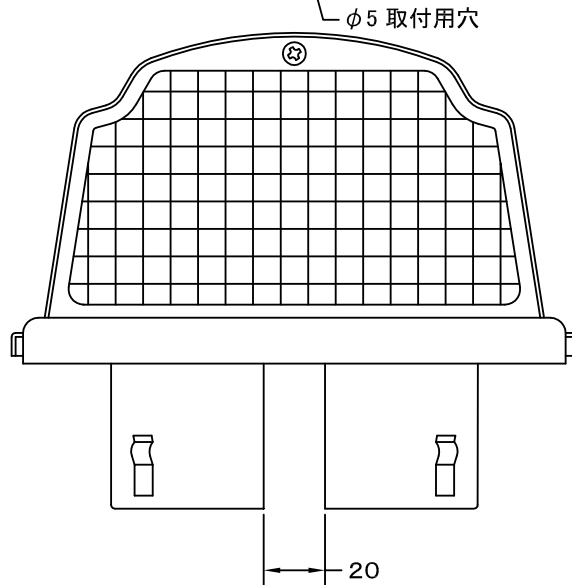
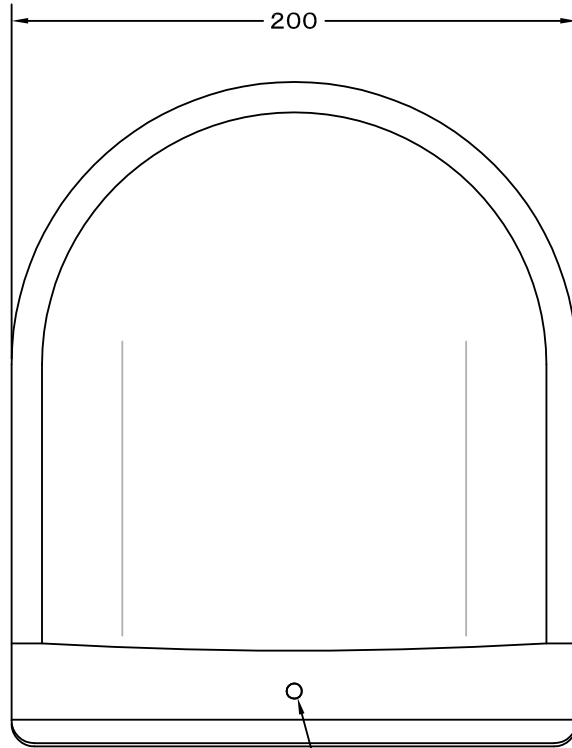
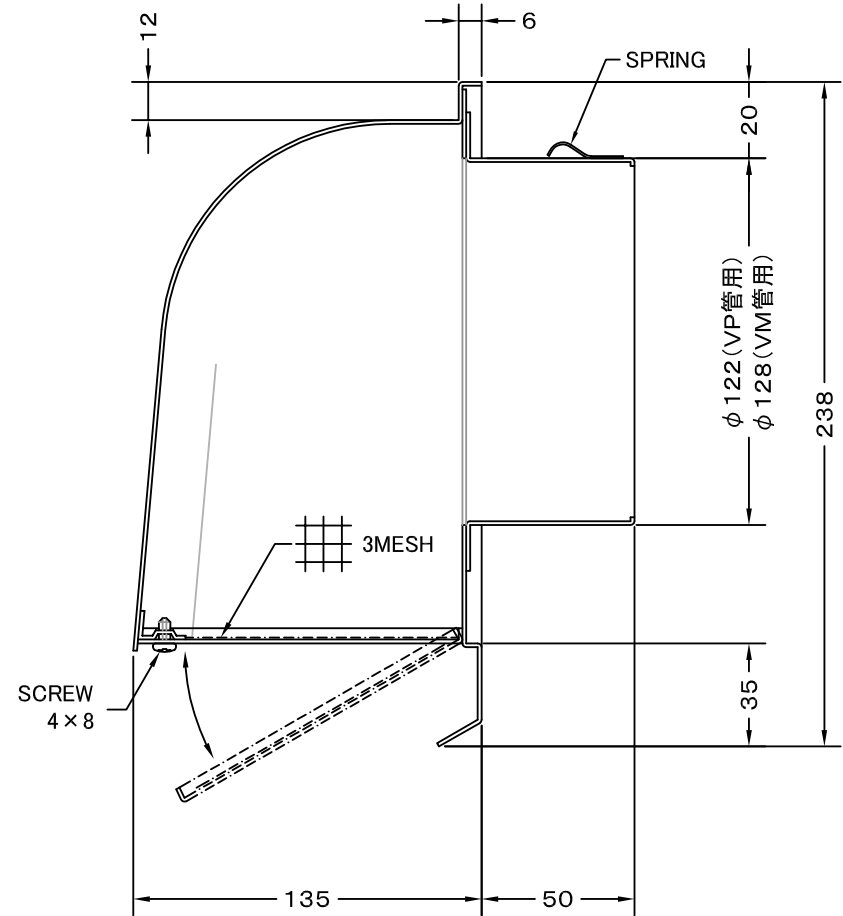


TITLE



φ5 取付用穴



材質	SUS 304 , 0.5t		
表面仕上	シルバー焼付塗装仕上げ		
図面名称	ステンレス製深型パイプフード (3メッシュ金網開閉タイプ・二管路管用・BL認定品)		型式
			CFNK 125SBL
承認	検図	製図	設計
H. T	I. T	S. M	K. N
尺 度		FREE	図 番
作成日		2010.09.01	
			BA032077B



SEIHO

西邦工業株式会社